

DE

Bedienungsanleitung
BAIER
Diamant-Nassbohrsystem
BDB 832



Maschinenfabrik
OTTO BAIER GmbH

Heckenwiesen 26
D-71679 Asperg

Tel. +49 (0) 7141 30 32-0
Fax +49 (0) 7141 30 32-43

info@baier-tools.com
www.baier-tools.com

Inhalt

Inhalt	2
Wichtige Information	2
Piktogramme	3
Erklärung der Piktogramme auf der Antriebseinheit	3
Erklärung der im Text verwendeten Piktogramme.....	3
Zu Ihrer Sicherheit	4
Allgemeine Sicherheits- und Gefahrenhinweise	4
Anforderungen an das Bedienpersonal	4
Persönliche Schutzausrüstung und Sicherheit von Personen.....	4
Arbeitsumgebung.....	5
Elektrische Sicherheit	5
Gefahren durch die Maschine	6
Maschine und Zubehör, Pflege, Wartung und Lagerung	6
Technische Merkmale	7
Technische Daten	7
Maschinenmerkmale.....	7
Lieferumfang	7
Maschinen- und Bedienteile	8
Werkzeuge und Zubehör	9
Vor Beginn der Arbeit	10
Bestimmungsgemäßer Gebrauch	11
Betrieb und Bedienung	12
Diamant-Nassbohrkronen montieren bzw. wechseln.....	12
Befestigung der Antriebseinheit am Bohrständler	13
Wasserzufuhr herstellen	13
Montage des Bohrständlers mit Dübelbefestigung.....	14
Montage des Bohrständlers mit Vakuumset (Zubehör)	15
Deckenverspannung des Bohrständlers	15
Neigung am Bohrständler einstellen	16
Führungsspiel am Bohrschlitten einstellen	16
Diamant-Nassbohrsystem einschalten und bohren	17
Bohrvorgang beenden	18
Umgang mit Diamant-Nassbohrkronen	19
Reinigung	19
Wartung	19
Konformitätserklärung	20
Garantie	21

Wichtige Information




Vor Beginn aller Arbeiten mit und an der Maschine sind diese Betriebsanleitung sowie die Sicherheits- und Gefahrenhinweise sorgfältig durchzulesen und zu beachten.

Bewahren Sie diese Betriebsanleitung immer bei der Maschine auf.

Piktogramme

Erklärung der Piktogramme auf der Antriebseinheit

 Die CE-Kennzeichnung an einem Produkt bedeutet, dass das Produkt allen geltenden europäischen Vorschriften entspricht und es den vorgeschriebenen Konformitätsbewertungsverfahren unterzogen wurde.



Altgeräte umweltgerecht entsorgen

Altgeräte enthalten wertvolle recyclingfähige Materialien, die einer Verwertung zugeführt werden sollten. Batterien, Schmierstoffe und ähnliche Stoffe dürfen nicht in die Umwelt gelangen.

Bitte entsorgen Sie Altgeräte deshalb über geeignete Sammelsysteme.

Erklärung der im Text verwendeten Piktogramme



Gefahr!

Dieses Symbol bedeutet eine unmittelbar drohende Gefahr allgemeiner Art für das Leben und die Gesundheit von Personen. Das Nichtbeachten dieser Hinweise hat schwere gesundheitliche Auswirkungen zur Folge, bis hin zu lebensgefährlichen Verletzungen.

► Dieser Pfeil weist Sie auf die entsprechende Vorsichtsmaßnahme hin, um die Gefahr abzuwenden.



Gefahr durch Elektrizität!

Dieses Symbol bedeutet eine unmittelbar drohende Gefahr durch Elektrizität für das Leben und die Gesundheit von Personen. Das Nichtbeachten dieser Hinweise hat schwere gesundheitliche Auswirkungen zur Folge, bis hin zu lebensgefährlichen Verletzungen.

► Dieser Pfeil weist Sie auf die entsprechende Vorsichtsmaßnahme hin, um die Gefahr abzuwenden.



Achtung!

Dieses Symbol bedeutet eine möglicherweise gefährliche Situation. Das Nichtbeachten dieser Hinweise kann leichte Verletzungen zur Folge haben oder zu Sachbeschädigungen führen.

► Dieser Pfeil weist Sie auf die entsprechende Vorsichtsmaßnahme hin, um die Gefahr abzuwenden.



Bitte beachten!

Dieser Hinweis gibt Ihnen Anwendungsempfehlungen und hilfreiche Tipps.



Allgemeine Sicherheits- und Gefahrenhinweise

Sämtliche nachstehend aufgeführten Hinweise sind zu lesen und einzuhalten. Bei Nichteinhaltung oder fehlerhafter Einhaltung können Funktionsstörungen auftreten oder schwere Verletzungen verursacht werden.




Grundsätzlich sind immer die allgemeinen Unfallverhütungsvorschriften in der jeweils gültigen Fassung einzuhalten.

BEWAHREN SIE DIESE BETRIEBSANLEITUNG GUT AUF.

Anforderungen an das Bedienpersonal

- Personen unter 16 Jahre dürfen die Maschine nicht benutzen.
- Lassen Sie Personen die Maschine nicht benutzen, die mit dieser nicht vertraut sind oder diese Betriebsanleitung nicht gelesen haben. Elektrowerkzeuge sind gefährlich, wenn Sie von unerfahrenen Personen benutzt werden.
- Arbeiten Sie mit einem Elektrowerkzeug stets aufmerksam, kontrolliert und mit Vernunft. Achten Sie immer darauf was Sie tun. Benutzen Sie die Maschine nicht, wenn Sie müde sind oder unter dem Einfluss von Drogen, Alkohol oder Medikamenten stehen. Ein Moment der Unachtsamkeit beim Gebrauch der Maschine kann zu ernsthaften Verletzungen führen.

Persönliche Schutzausrüstung und Sicherheit von Personen

- Überschätzen Sie sich nicht. Sorgen Sie für einen sicheren Stand und halten Sie jederzeit das Gleichgewicht. Vermeiden Sie das Arbeiten auf einer Leiter.
- Tragen Sie keine weite Kleidung oder Schmuck. Halten Sie Haare, Kleidung und Handschuhe fern von sich bewegenden Teilen. Lockere Kleidung, Schmuck oder lange Haare können von sich bewegenden Teilen erfasst werden.
- Sorgen Sie dafür, dass andere Personen in unmittelbarer Umgebung ebenfalls durch Gehörschutz geschützt sind.
- Tragen Sie persönliche Schutzausrüstung:
 -  - Der typische A-bewertete Schalldruckpegel dieses Elektrowerkzeuges liegt beim Arbeiten über 85 dB (A) – Gehörschutz tragen!
 -  - Bei einem Auslösewert A (8) für Arm-Hand-Vibrationen von über 2,5 m/s² wird das Tragen von Antivibrations-Schutzhandschuhen empfohlen.
 -  - Rutschfeste Sicherheitsschuhe.

Arbeitsumgebung

- Halten Sie Ihren Arbeitsbereich sauber und aufgeräumt. Unordnung und unbeleuchtete Arbeitsbereiche können zu Unfällen führen.
- Sichern Sie den Arbeitsbereich (auch hinter Durchbrüchen!), sodass weder Sie noch andere Personen gefährdet werden.
- Arbeiten Sie mit der Maschine nicht in explosionsgefährdeter Umgebung, in der sich brennbare Flüssigkeiten, Gase oder Stäube befinden. Elektrowerkzeuge erzeugen Funken, die den Staub oder die Dämpfe entzünden können.
- Achten Sie auf offene und verdeckte Strom-, Wasser-, Gasleitungen. Beschädigungen können lebensgefährlich sein.
- Sorgen Sie in geschlossenen Räumen für ausreichende Be- und Entlüftung.
- Stolperfallen durch Kabel für andere Personen vermeiden.



Elektrische Sicherheit

- **Die Antriebseinheit darf nur mit einem einwandfrei funktionierenden Personenschutzschalter PRCD betrieben werden (siehe Seite 10).**
- **Vor der Inbetriebnahme der Antriebseinheit muss sichergestellt werden, dass ein einwandfrei funktionierender Schutzleiter (PE) vorhanden ist.**
- Prüfen Sie, ob die auf dem Typenschild aufgeführte Spannung mit der Netzspannung identisch ist.
- Der Anschlussstecker der Maschine muss in die Steckdose passen. Der Stecker und das Netzkabel dürfen in keiner Weise verändert werden. Verwenden Sie keine Adapterstecker gemeinsam mit schutzgeerdeten Maschinen.
- Zweckentfremden Sie das Kabel nicht, um die Maschine zu tragen, aufzuhängen oder um den Stecker aus der Steckdose zu ziehen. Halten Sie das Kabel fern von Hitze, Öl, scharfen Kanten oder sich bewegenden Maschinenteilen. Grundsätzlich die Maschine nicht auf das Elektrokabel ablegen.
Beschädigte Kabel erhöhen das Risiko eines elektrischen Schlages. Vor jedem Gebrauch Maschine, Anschlussleitung und Stecker kontrollieren.
- Vermeiden Sie beim Arbeiten Körperkontakt mit geerdeten Oberflächen, wie von Rohren, Heizungen, Herden und Kühlschränken. Es besteht ein erhöhtes Risiko durch elektrischen Schlag, wenn Ihr Körper geerdet ist.
- Halten Sie die Maschine von Regen oder Nässe fern. Wenn Sie mit einem Elektrowerkzeug im Freien arbeiten, verwenden Sie nur Verlängerungskabel, die auch für den Außenbereich zugelassen sind. Maschinen, die im Freien verwendet werden, über einen Fehlerstrom-Schutzschalter (FI-Schalter) mit maximal 10 mA Auslösestrom anschließen.
- Motorkühlluftschlitze sauber halten und nicht abdecken (trocken reinigen durch ausblasen). Keinen Schraubendreher oder sonstige Gegenstände in die Kühlluftschlitze stecken.
- Elektrowerkzeuge nicht extremer Wärme und Kälte aussetzen, da sonst mechanische und elektrische Schäden auftreten.
- Nach Sturz oder Nässeeinwirkung die Maschine unbedingt, vor weiterem Gebrauch, unserer Kundendienststelle oder an eine autorisierte Fachwerkstatt der Maschinenfabrik OTTO BAIER GmbH zur Prüfung übergeben.
- Infolge von äußeren elektromagnetischen Störungen (z. B. Netzspannungsschwankungen, elektrostatischer Entladungen) kann die Maschine automatisch abschalten. In diesem Fall aus- und wieder einschalten.
- Benutzen Sie kein Elektrowerkzeug, dessen Schalter defekt ist. Ein Elektrowerkzeug, das sich nicht mehr ein- oder ausschalten lässt, ist gefährlich und muss von einer autorisierten Fachwerkstatt der Maschinenfabrik OTTO BAIER GmbH repariert werden.



Gefahren durch die Maschine

- Die Antriebseinheit darf nur am Bohrständer montiert betrieben werden. Rechnen Sie beim Einschalten und während der Arbeit mit Reaktionsmomenten der Maschine (z. B. durch schlagartiges Verklemmen oder Bruch des Werkzeuges).
- Vermeiden Sie eine unbeabsichtigte Inbetriebnahme durch Betätigen des Schalters. Vergewissern Sie sich, dass der Schalter in der Position „AUS“ ist, bevor Sie den Stecker in die Steckdose stecken.
- Überlasten Sie die Maschine nicht. Verwenden Sie für Ihre Arbeit das dafür bestimmte Elektrowerkzeug. Mit dem passenden Elektrowerkzeug arbeiten Sie besser und sicherer im angegebenen Leistungsbereich.
- Immer den völligen Stillstand der Diamant-Nassbohrkronen abwarten und dann erst aus dem Bohrloch herausnehmen.
- Grundsätzlich Maschine nicht auf das Werkzeug und das Elektrokabel ablegen.
- Werkzeugwechsel sorgfältig und nur mit dafür vorgesehenem, einwandfreiem Montagewerkzeug durchführen. Vor Beginn des Werkzeugwechsels Netzstecker ziehen.
- Entfernen Sie sämtliche Montagewerkzeuge von der Maschine, bevor Sie diese einschalten.
- Werkzeuge, Werkzeugaufnahmen und andere Teile in unmittelbarer Nähe des Arbeitsbereiches können nach Gebrauch sehr heiß sein, vor Berühren Teile abkühlen lassen oder geeignete Schutzhandschuhe tragen.
- Werkzeuge und Maschine nicht mit brennbarem Material in Berührung kommen lassen.
- Vermeiden Sie unnötige Lärmentwicklung.

Maschine und Zubehör, Pflege, Wartung und Lagerung

- Reparatur- und Wartungsarbeiten dürfen nur von einer autorisierten Fachwerkstatt der Maschinenfabrik OTTO BAIER GmbH ausgeführt werden, ansonsten erlischt jeglicher Haftungs- und Garantieanspruch seitens der Maschinenfabrik OTTO BAIER GmbH.
- Es ist sicherzustellen, dass bei Bedarf nur Original-BAIER-Ersatzteile und Original-BAIER-Zubehör verwendet werden. Originalteile sind beim autorisierten Fachhändler erhältlich. Beim Einsatz von Nicht-Originalteilen sind Maschinenschäden und eine erhöhte Unfallgefahr nicht auszuschließen.
- Pflegen Sie die Maschine mit Sorgfalt gemäß den Bestimmungen der Betriebsanleitung. Kontrollieren Sie, ob bewegliche Maschinenteile einwandfrei funktionieren und nicht klemmen, ob Teile gebrochen oder so beschädigt sind, dass die Funktion der Maschine beeinträchtigt ist.
- Eine regelmäßige Wartung durch die Maschinenfabrik OTTO BAIER GmbH oder einem von uns autorisierten Wartungs- und Reparaturbetrieb ist vorgeschrieben. Viele Unfälle haben ihre Ursache in schlecht gewarteten Elektrowerkzeugen.
- Zusätzliche Schilder oder sonstige, nicht BAIER-spezifische Teile, dürfen nicht am Motor-, Griff-, Getriebe- und Schutzgehäuse angeschraubt oder angehängt werden.
- Bewahren Sie Elektrowerkzeuge außerhalb der Reichweite von Kindern auf.

Technische Merkmale

Technische Daten

Diamant-Nassbohrsystem	BDB 832			
Betriebsspannung (V / Hz)	~230 / 50/60			
Leistungsaufnahme (W)	1800			
Drehzahlbereich	Gang	1. Gang	2. Gang	3. Gang
	min ⁻¹	300	600	1120
Bohrkronendurchmesser min. / max. (mm)	30 / 250			
Bohrtiefe max. (mm)	650			
Gewicht (kg)	26,5			
Drehzahlelektronik	ja			
Lpa (Schalldruck) dB (A)	91			
Lwa (Schalleistung) dB (A)	101			
Arm-Hand-Vibrationen Auslösewert A (8) m/s ²	2,9			

Drehzahlbereiche in Abhängigkeit vom Diamant-Nassbohrkronendurchmesser:

Drehzahl	300 min ⁻¹	600 min ⁻¹	1120 min ⁻¹
Diamant-Nassbohrkronendurchmesser	140-250 mm	70-140 mm	30-70 mm

Die angegebenen Drehzahlen sind als maximale Drehzahlen für die angegebenen Diamant-Nassbohrkronendurchmesser zu verstehen. Je nach Beschaffenheit des zu bohrenden Materials wie Beton mit Eisenarmierung unterschiedlicher Stärke wird die Drehzahl „nach Gefühl“ eingestellt. Beim Bohren von einbetoniertem Eisen mit großen Diamant-Nassbohrkronendurchmessern wird grundsätzlich der 1. Gang eingestellt.

Maschinenmerkmale

Die Antriebseinheit verfügt über eine speziell entwickelte Elektronik. Sie überwacht die Drehzahl und hilft über die Anzeigeleuchten rot / grün den günstigsten Arbeitsfortschritt und damit werkzeugschonende Arbeitsbedingungen zu erreichen.

Optische Anzeige

grün: Drehzahl für optimale Bohrleistung

rot: Drehzahl zu gering – Abschaltung

Wird dieses Warnsignal nicht beachtet, d. h. der Vorschub wird nicht verringert, schaltet die Elektronik bei Überlast ab. Nach dem Stillstand die Diamant-Nassbohrkrone aus dem Bohrloch herausnehmen. Die Maschine kann sofort wieder gestartet werden.

Lieferumfang

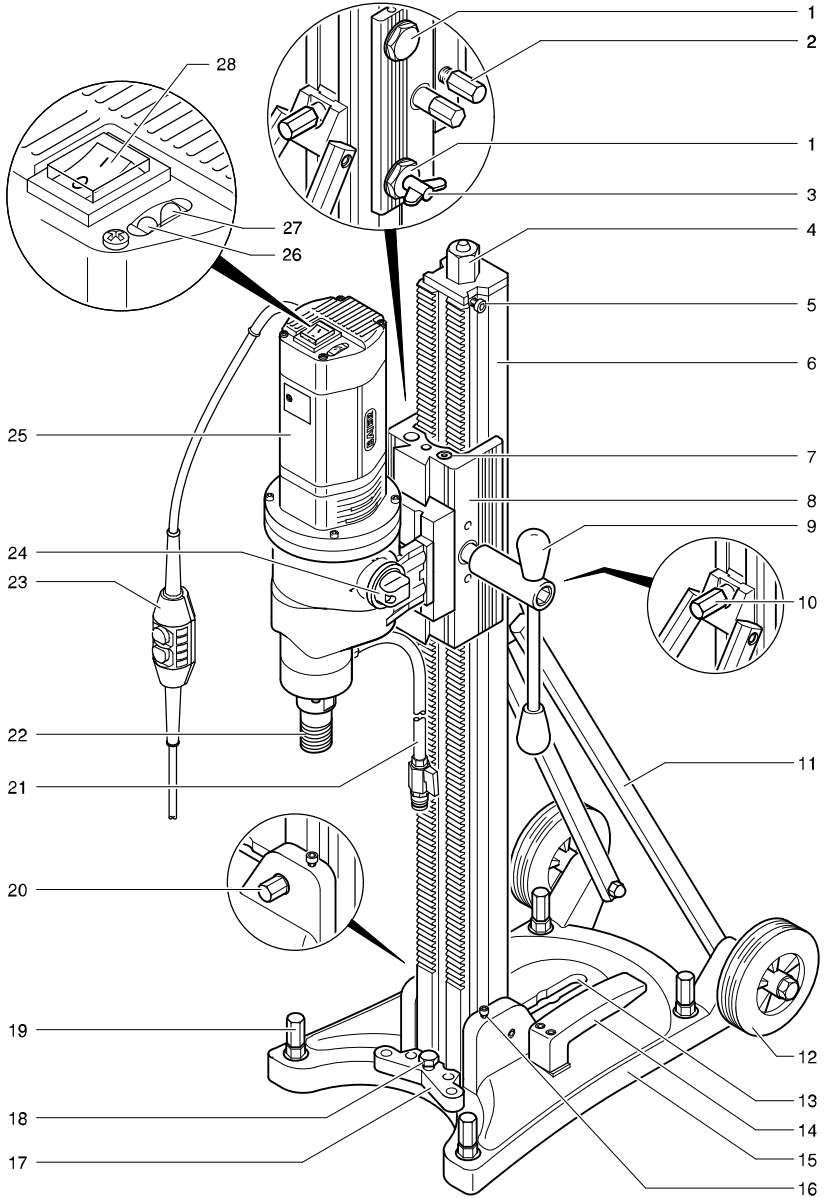
Den individuellen Lieferumfang einer kundenspezifischen Bestellung entnehmen Sie dem beiliegenden Lieferschein.

Den Lieferumfang für die Basisausführungen entnehmen Sie bitte der untenstehenden Tabelle. Wenn Teile fehlen oder beschädigt sind, wenden Sie sich bitte an Ihren Händler.

Diamant Nass-Bohrsystem BDB 832 Basisauswahl	Id.-Nr.	Antriebseinheit	Bohrständer
Diamant-Nassbohrsystem	57489	x	x
Antriebseinheit	56507	x	

x = im Lieferumfang enthalten

Maschinen- und Bedienteile



Maschinen- und Bedienteile

Die Nummerierung der Maschinen und Bedienteile bezieht sich auf die Abbildung des Diamant-Nassbohrsystems auf Seite 8.

- 1 Sechskantschrauben zur Einstellung des Lagerspiels am Bohrschlitten (siehe Seite 16)
- 2 Sechskantschraube zur Befestigung der Antriebseinheit am Bohrständler (siehe Seite 13)
- 3 Flügelschraube zur Arretierung des Bohrschlittens (siehe Seite 16)
- 4 Deckenverspannung (siehe Seite 15)
- 5 Oberer Anschlag des Bohrschlittens
- 6 Bohrständlersäule
- 7 Libelle zum Ausrichten des Bohrständlers (siehe Seite 14)
- 8 Bohrschlitten
- 9 Drehkreuz
- 10 Sechskantschraube zur Neigungseinstellung der Bohrständlersäule (siehe Seite 16)
- 11 Stütze (2x)
- 12 Transportrad (2x)
- 13 Befestigungsschlitz zum Befestigen des Bohrständlers (siehe Seite 14)
- 14 Tragegriff
- 15 Bohrständlerplatte
- 16 Innensechskantschraube zum Befestigen der Zentrierhilfe (siehe Seite 14)
- 17 Zentrierhilfe (siehe Seite 14)
- 18 Sechskantschraube zum Befestigen des Wassersammelrings
- 19 Justierschraube (4x) (siehe Seite 14)
- 20 Sechskantschraube zum Befestigen der Bohrständlersäule (siehe Seite 16)
- 21 Wasseranschluss (siehe Seite 13)
- 22 Antriebswelle
- 23 Personenschutzschalter PRCD (siehe Seite 10)
- 24 Getriebeumschaltung (1-3 Gang)
- 25 Antriebseinheit BDB 832
- 26 Grüne LED
- 27 Rote LED
- 28 Schalter EIN / AUS

Werkzeuge und Zubehör

- BAIER Diamant-Nassbohrkronen in unterschiedlichen Bohrdurchmessern und Bohrlängen (siehe BAIER Katalog)
- BAIER Bohrständler für BDB 832 (Id.-Nr. 59535)
- BAIER Vakuumset für Bohrständler BDB 832 (Id.-Nr. 60210)
- BAIER Wasserabsaugset für Bohrständler BDB 832 bis 180 mm Diamant-Nassbohrkronen-Durchmesser (Id.-Nr. 60228)
- ab 180 mm bis 250 mm Diamant-Nassbohrkronen-Durchmesser (Id.-Nr. 62133)
- BAIER Spezial-Entstauber BSS (siehe BAIER-Katalog)

Vor Beginn der Arbeit

Um ein sicheres Arbeiten mit dem Diamant-Nassbohrsystem zu gewährleisten, beachten Sie vor jedem Einsatz folgende Punkte:

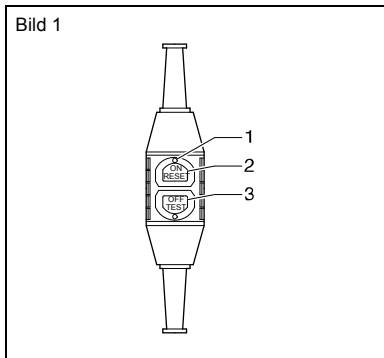
- Alle Sicherheits- und Gefahrenhinweise in dieser Betriebsanleitung durchlesen.
- Prüfen Sie, ob die auf dem Typenschild aufgeführte Spannung mit der Netzspannung identisch ist.
- Vor jedem Gebrauch Antriebseinheit, Anschlussleitung, Stecker, den festen Sitz der Diamant-Nassbohrkrone und die Befestigung des Bohrständers kontrollieren.
- **Personenschutzschalter prüfen**



Gefahr!

Lebensgefahr durch einen defekten Personenschutzschalter PRCD.

- ▶ *Der Personenschutzschalter PRCD ist grundsätzlich vor jeder Inbetriebnahme der Antriebseinheit zu prüfen (siehe unten). Löst der PRCD beim Test nicht aus, oder schaltet dieser beim Einschalten der Antriebseinheit wiederholt ab, muss die Antriebseinheit zusammen mit dem Personenschutzschalter PRCD von einer Elektrofachkraft überprüft werden.*



- Bei eingestecktem Netzstecker und ausgeschalteter Antriebseinheit den grünen Taster -ON- (RESET) (2) betätigen. Die rote Kontrollleuchte (1) muss aufleuchten.
 - Den blauen Taster -OFF- (TEST) (3) betätigen. Der PRCD muss abschalten, d. h. die rote Kontrollleuchte (1) erlischt.
 - Den grünen Taster -ON- (RESET) (2) erneut betätigen. Die Antriebseinheit muss sich nun einschalten lassen.
 - Löst der PRCD beim Test nicht aus, oder schaltet dieser beim Einschalten der Antriebseinheit wiederholt ab, muss die Antriebseinheit zusammen mit dem Personenschutzschalter PRCD von einer Elektrofachkraft überprüft werden.
 - **Ein Betrieb der Antriebseinheit mit einem defekten Personenschutzschalter PRCD ist nicht zulässig – Lebensgefahr.**
- Verwenden Sie nur die von der Maschinenfabrik OTTO BAIER GmbH empfohlenen Diamant-Nassbohrkronen.
 - Den verantwortlichen Statiker, Architekt oder die zuständige Bauleitung über geplante Bohrungen informieren und zu Rate ziehen. Armierungen nur mit Genehmigung eines Baustatikers durchtrennen.
 - Bei Durchbruchbohrungen unbedingt die betroffenen Räume auf Hindernisse kontrollieren und diesen Bereich absperren. Bohrkern mittels Schalung gegen Herunterfallen sichern.

Vor Beginn der Arbeit

Die Gewindeabmessung der Diamant-Nassbohrkronenaufnahme unbedingt beachten. Die Gewinde der Diamant-Nassbohrkronen müssen ohne Spiel auf die Gewinde der Antriebswelle (G $\frac{1}{2}$ '' Innengewinde und 1 $\frac{1}{4}$ ''UNC Außengewinde) passen. Es dürfen keine Reduzierstücke oder Adapter bei der Montage der Diamant-Nassbohrkronen verwendet werden.

- Kontrollieren Sie den Zustand der Diamant-Nassbohrkronen durch eine Sichtprüfung.



Bitte beachten!

Beschädigte Diamant-Nassbohrkronen dürfen nicht verwendet und müssen sofort ersetzt werden.

- Schließen Sie eine geeignete Wasserversorgung an (z. B. BAIER Wasserdruckbehälter).
- Schließen Sie ein geeignetes Wasserabsaugset an (siehe Werkzeuge und Zubehör, Seite 9).
- Schutzkleidung tragen wie Gehörschutz, Schutzhandschuhe, rutschfeste Sicherheitsschuhe und wenn notwendig eine Schürze.



Gefahr!

Brandgefahr bei Verwendung von Kabeltrommeln.

- ▶ *Bei Verwendung von Kabeltrommeln ist auf eine vollständige Abwicklung des Kabels zu achten. Das aufgerollte Kabel kann sich stark erhitzen und beginnen zu brennen.*

Bestimmungsgemäßer Gebrauch

Das Diamant-Nassbohrsystem BDB 832 ist in Verbindung mit Diamant-Nassbohrkronen und einer Wasserzuführung zum Nassbohren in mineralischen Werkstoffen wie Beton, Stahlbeton oder Mauerwerk an Wand und Boden bestimmt. Der Betrieb mit einem Wasserabsaugset ist möglich.



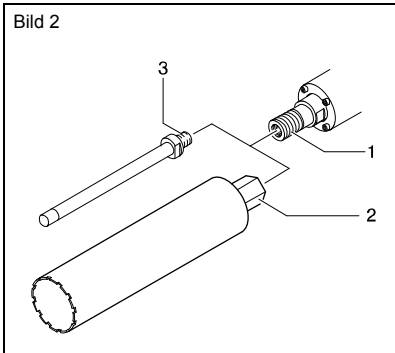
Bitte beachten!

*Die Antriebseinheit ist **nicht** zum Überkopf-Bohren sowie für den Freihandbetrieb geeignet und darf nur in Verbindung mit dem Bohrständer BDB 832 verwendet werden.*

Betrieb und Bedienung

Diamant-Nassbohrkrone montieren bzw. wechseln (Bild 2)

BAIER-Diamant-Nassbohrkronen werden entsprechend dem Bohrdurchmesser auf das ½" Innengewinde oder 1¼" Außengewinde aufgeschraubt.



- Bohrschlittenarretierung (siehe Seite 8, Pos. 3) festdrehen.
- Antriebswelle (1) mit einem Gabelschlüssel SW 36 festhalten.
- Die Diamant-Nassbohrkrone (2 oder 3) auf die Antriebswelle (1) bis zum Anschlag ein- bzw. aufschrauben (Rechtsgewinde).
- Die Diamant-Nassbohrkrone mit einem Gabelschlüssel SW 24 (bei ½" Innengewinde, Pos. 3) bzw. SW 41 (bei 1¼" UNC Außengewinde, Pos. 2) festdrehen.



Bitte beachten!

Den Sitz und den Zustand der Diamant-Nassbohrkrone prüfen. Eine beschädigte Diamant-Nassbohrkrone darf nicht verwendet und muss sofort ersetzt werden.



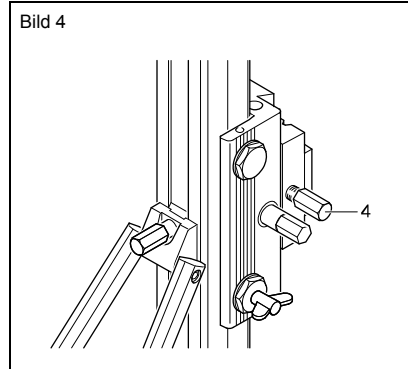
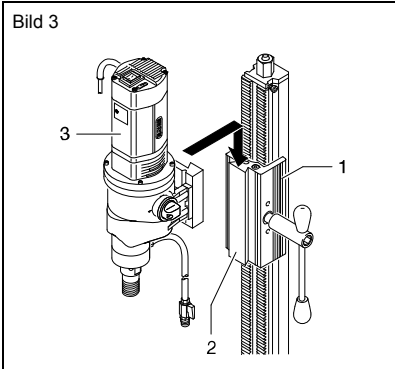
Gefahr!

Verletzungsgefahr durch heiße Diamant-Nassbohrkrone.

- ▶ *Die Diamant-Nassbohrkrone kann bei längerem Betrieb heiß werden. Beim Wechseln der heißen Diamant-Nassbohrkrone Schutzhandschuhe tragen oder die Diamant-Nassbohrkrone abkühlen lassen.*

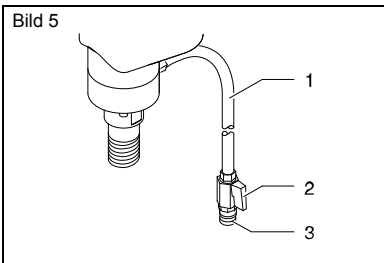
Betrieb und Bedienung

Befestigung der Antriebseinheit am Bohrständer (Bild 3 und 4)



- Auf sicheren Stand des Bohrständers achten!
- Antriebseinheit (3) von oben in die Schwalbenschwanzführung (2) am Bohrschlitten (1) einführen.
- Antriebseinheit (3) bis zum Anschlag nach unten ablassen.
- Sechskantschraube (4) mit einem Gabelschlüssel SW 17 festdrehen.

Wasserzufuhr herstellen (Bild 5)



- Die Wasserzuführung (1) mit der Kupplung (3) an einen Schlauch mit einem Gardena Schlauchstück (1/2 Zoll) anschließen.
- Die Wasserzufuhr kann mit dem Hahn (2) an- und abgestellt sowie feinreguliert werden.



Gefahr!

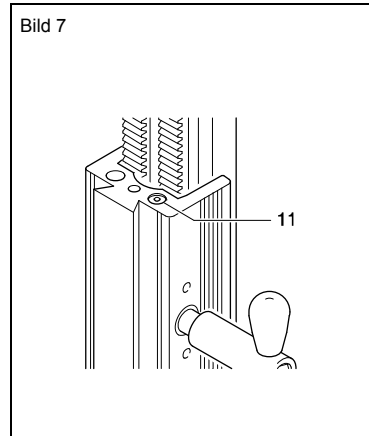
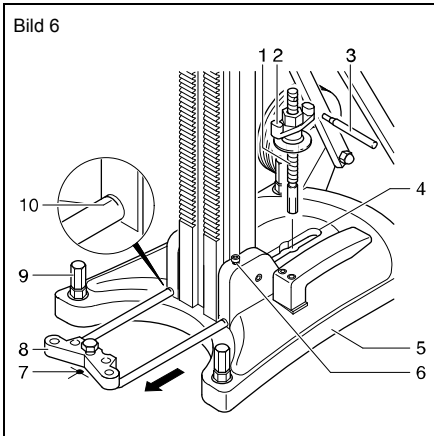
Verletzungsgefahr durch einen elektrischen Schlag.

- ▶ Die Antriebseinheit ist vor Spritzwasser zu schützen. Beim Ein- und Ausstecken des Wasserschlauchs muss darauf geachtet werden, dass kein Wasser in die Luftschlitze der Antriebseinheit eindringt. Nur intakte Gardena-Kupplungen und Gardena-Schlauchstücke verwenden. Die Dichtringe auf Verschleiß oder Beschädigung kontrollieren. Die Antriebseinheit darf nicht mit undichten Schlauchkupplungen betrieben werden.

- Den Wasserdurchfluss möglichst sparsam einstellen um Spritzgefahr zu vermeiden.

Montage des Bohrständers mit Dübelbefestigung (Bild 6 und 7)

Der Bohrständer kann an Boden und Wand mit einer Befestigungsschraube befestigt werden.



Bohrständer auf Bohrloch ausrichten und befestigen:

- Innensechskantschrauben (6) auf beiden Seiten des Bohrständers (5) lösen und Zentrierhilfe (8) herausziehen bis Ringnuten (10) gerade sichtbar sind. Innensechskantschrauben (6) wieder festdrehen. Die Kante am vorderen Ende der Zentrierhilfe (8) zeigt die Bohrloch-Mitte (7) der Diamant-Nassbohrkrone an.
- Dübelloch zur Befestigung der Bohrständerplatte (5) durch den Befestigungsschlitz (4) anzeichnen und bohren (Bohrloch: \varnothing 15 mm, Tiefe 50 mm).
- Befestigungsschraube (1) mit angesetztem Schnellspanndübel in das Dübelloch einsetzen.
- Bohrständerplatte (4) mit Hilfe der integrierten Libelle (10) und den vier Justierschrauben (8) ausrichten.
- Befestigungsschraube (1) mit Hilfe des Eindrehwerkzeugs (2) eindrehen.
- Schnellspannmutter (2) mit leichten Hammerschlägen festziehen.

Befestigung an der Wand

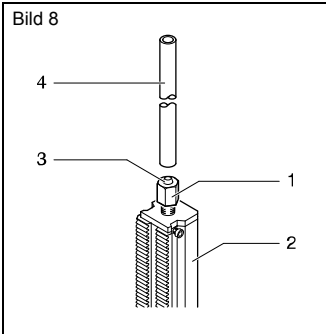
Bei der Befestigung an der Wand muss zum Einstellen der Rechtwinkligkeit des Bohrständers zum Bohrloch der Diamant-Nassbohrkrone eine externe Wasserwaage benutzt werden. Diese Justierung kann nicht mit der integrierten Libelle (10) am Bohrständer vorgenommen werden.

Betrieb und Bedienung

Montage des Bohrständers mit Vakuumset (Zubehör) (ohne Bild)

Ist es nicht möglich den Bohrständer mit der Dübelbefestigung zu befestigen, kann der Bohrständer mit einem Vakuumset (Id.-Nr. 60210) am Boden befestigt werden. Die Montage ist in der entsprechenden Montageanleitung des Vakuumsets beschrieben.

Deckenverspannung des Bohrständers (Bild 8)



Der Bohrständer kann zusätzlich durch eine Deckenverspannung befestigt werden.

- Geeignetes Verspannungsmaterial, z. B. ein ausreichend dimensioniertes Rohrstück (4) zwischen Zentrierdorn (3) und Decke einspannen.
- Deckenverspannung (1) mit einem Gabelschlüssel SW 27 soweit aus dem Bohrständer (2) herausdrehen bis eine stabile Befestigung des Bohrständers gewährleistet ist. Die Deckenverspannung (1) kann maximal 100 mm aus dem Bohrständer (2) herausgedreht werden.



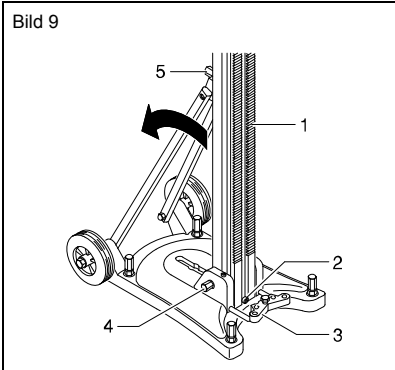
Bitte beachten!

Die Deckenbeschaffenheit muss vorher überprüft werden, ob sie starkem punktuellen Druck stand hält.

Das Rohrstück gegen Herabfallen bzw. Lösen durch Vibration sichern.

Betrieb und Bedienung

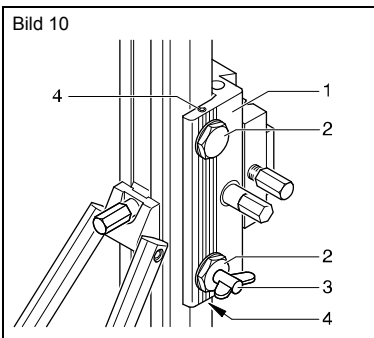
Neigung am Bohrständer einstellen (Bild 9)



Der Bohrständer kann bis 45° Neigung stufenlos verstellt werden.

- Zentrierhilfe (3) herausziehen.
- Innensechskantschraube (2) herausdrehen.
- Sechskantschrauben (4) und (5) mit einem Gabelschlüssel SW 17 lösen.
- Bohrständersäule (1) kippen und in gewünschter Neigung mit den Innensechskantschrauben (4) und (5) befestigen.

Führungsspiel am Bohrschlitten einstellen (Bild 10)



Der Bohrschlitten muss spielfrei laufen, die Einstellung erfolgt über zwei Sechskantschrauben.

- Zwei Stiftschrauben (4) mit einem Innensechskantschlüssel ca. zwei Umdrehungen lösen.
- Sechskantschrauben (2) eindrehen, bis das Spiel beseitigt ist.
- Stiftschrauben (4) festdrehen.
- Flügelschraube (3) zur Arretierung des Bohrschlittens (1) lösen.
- Drehkreuz in beide Richtungen drehen und prüfen ob Bohrschlitten (1) spielfrei läuft.



Bitte beachten!

Das Spiel ist richtig eingestellt, wenn der Bohrschlitten mit montierter Antriebseinheit sich durch sein Eigengewicht nicht oder nur sehr langsam nach unten bewegt.

Diamant-Nassbohrsystem einschalten und bohren

Vor der Inbetriebnahme des Diamant-Nassbohrsystems alle Punkte prüfen, die im Kapitel „Vor Beginn der Arbeit“ (siehe Seiten 10 und 11) beschrieben sind .

- PRCD-Schalter einschalten.
- Drehzahl entsprechend dem Bohrkronendurchmesser (siehe Technische Daten Seite 7) an der Getriebeumschaltung (siehe Seite 8, Pos. 24) einstellen.



Achtung!

Bei Gangwechsel während laufender Antriebseinheit kann es zu Beschädigungen an der Antriebseinheit kommen.

► *Abwarten bis zum vollständigen Stillstand der Antriebseinheit.*

- Antriebseinheit am Schalter EIN/AUS einschalten und warten, bis Arbeitsdrehzahl erreicht ist – grüne LED leuchtet auf.
- Wasserabsaugung auf Dauerbetrieb einschalten.
- Wasserzufuhr, wenn vorhanden, etwas öffnen.
- Flügelschraube zur Arretierung des Bohrschlittens lösen.
- Durch Drehen des Drehkreuzes entgegen dem Uhrzeigersinn die Diamant-Nassbohrkrone langsam in das zu bohrende Material eintauchen – grüne LED darf nicht erlöschen.
- Sobald die Diamant-Nassbohrkrone sichtbar im Bohrmaterial eingetaucht ist, kann der Vorschub erhöht werden.



Achtung!

Diamant-Nassbohrkronen können durch Überhitzen stumpf oder zerstört werden. (siehe Seite 19, Umgang mit Diamant-Nassbohrkronen)

► *Der Vorschub kann nur so groß sein, wie die Diamant-Nassbohrkrone das Material abschleifen kann. Deshalb keinen zu starken Druck auf die Diamant-Nassbohrkrone ausüben.*

Ist der Vorschub zu schnell, leuchtet die rote LED auf. Dann sofort den Vorschub verringern bis die grüne LED wieder aufleuchtet.

Wird dieses Warnsignal nicht beachtet, d. h. der Vorschub wird nicht verringert, schaltet die Elektronik bei Überlast die Antriebseinheit ab.

Der Bohrvorgang kann dann, wie oben beschrieben begonnen und fortgesetzt werden.



Bitte beachten!

Hat die Diamant-Nassbohrkrone keine ausreichende Schnittleistung, so schaltet die Antriebseinheit ebenfalls ab. Prüfen Sie in diesem Fall, ob die Diamant-Nassbohrkrone stumpf geworden ist (siehe Seite 19, Umgang mit Diamant-Nassbohrkronen).

Wird das Nassbohrsystem ohne Wasserabsaugung betrieben, muss darauf geachtet werden, dass das austretende Kühlwasser aufgefangen wird und keine Beschädigungen hervorruft.



Gefahr!

Bei Durchbruchbohrungen unbedingt die darunter liegenden Räume kontrollieren und den Gefahrenbereich absperren. Bohrkern mittels Schalung gegen Herunterfallen sichern.

► *Herabfallende Bohrkern können schwere Verletzungen verursachen!*

Bohrvorgang beenden

Wasser nach dem Bohren kurz weiterlaufen lassen um den Bohrschlamm zwischen Diamant-Nassbohrkrone und Bohrkern auszuspülen.

Die Antriebseinheit am Schalter EIN/AUS abschalten und erst nach Stillstand die Diamant-Nassbohrkrone aus dem Bohrloch herausziehen.

- Die Wasserzufuhr abstellen.
- Die Wasserabsaugung abstellen.

Durchgangsbohrung:

Sitzt der Bohrkern in der Diamant-Nassbohrkrone fest, mit einem weichen Holz oder Kunststoffstück auf die Diamant-Nassbohrkrone schlagen und so den Bohrkern lösen.



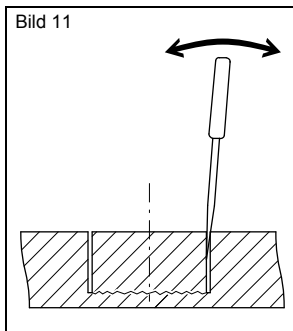
Achtung!

Nicht mit harten Gegenständen auf die Diamant-Nassbohrkrone schlagen!

► *Deformations- oder Bruchgefahr!*

Keine Durchgangsbohrung (Sackbohrung):

Sitzt der Bohrkern nach Herausziehen der Diamant-Nassbohrkrone noch fest im Bohrloch, kann dieser mit einem geeigneten Werkzeug (z. B. Meißel) herausgebrochen werden (Bild 11).



Umgang mit Diamant-Nassbohrkronen

Für harten Stein, wird grundsätzlich eine „weiche“ Diamant-Nassbohrkrone verwendet, damit während des Bohrvorgangs aus den Segmenten schnell die Diamantsplitter freikommen.

Wird bei der Bearbeitung auf eine Absaugung und Kühlung durch Wasser verzichtet, reibt die Diamant-Nassbohrkrone zunehmend auf „weichem“ Bohrmehl. Dadurch erhitzen sich die Bohrkronen-Segmente, werden weich und die Diamantsplitter versinken im Trägermaterial. Die Diamant-Nassbohrkrone verliert an Schärfe. Die Schnittleistung lässt nach und der Anwender verstärkt den Druck auf die Diamant-Nassbohrkrone, was den Effekt verstärkt. Nach wenigen Bohrungen sind die Bohrkronen-Segmente „verglast“ oder sie reißen schon bei geringstem Widerstand im Stein ab und die Diamant-Nassbohrkrone muss ausgetauscht werden.

Durch Zwischenschärfen der Diamant-Nassbohrkrone in einer Schärfeplatte oder einem weichen Stein können versunkene Diamanten wieder freigearbeitet werden und die Diamant-Nassbohrkrone ist wieder scharf. Um die Lebensdauer der Diamant-Nassbohrkrone zu verlängern und die Schnittgeschwindigkeit hoch zu halten, ist eine Kühlung der Bohrkronen-Segmente durch Absaugung und Wasserkühlung notwendig.

Reinigung



Gefahr!

Verletzungsgefahr durch einen elektrischen Schlag.

► *Vor allen Arbeiten an der Antriebseinheit Netzstecker ziehen.*

Nach jeder Bohrarbeit muss die Maschine gereinigt werden.

- Die Antriebseinheit sorgfältig abreiben und mit Druckluft ausblasen.
- Gewinde der Bohrkronenaufnahme leicht fetten.
- Den Bohrständer sorgfältig reinigen und mit Druckluft ausblasen.
- Bohrschlittenführung und Vorschubgeschwindigkeitseinstellung leicht einfetten.
- Spülkopf der Wasserabsaugung entleeren, ausblasen und Gewinde leicht einölen.
- Auf trockene und fettfreie Griffe achten.

Wartung



Gefahr!

Verletzungsgefahr durch einen elektrischen Schlag.

► *Vor allen Arbeiten an der Antriebseinheit Netzstecker ziehen.*

Die Wartung der Antriebseinheit ist mindestens einmal jährlich vorgeschrieben. Ferner ist jeweils nach dem Verschleiß der Kohlebürsten eine Wartung nötig.

Nur durch die Maschinenfabrik OTTO BAIER GmbH autorisierte Wartungs- und Reparaturbetriebe dürfen für die Instandhaltung der Maschine beauftragt werden. Dabei ist sicherzustellen, dass nur Original-BAIER-Ersatzteile und Original-BAIER-Zubehör verwendet werden.

Konformitätserklärung

CE Wir erklären in alleiniger Verantwortung, dass dieses Produkt mit den folgenden Normen oder normativen Dokumenten übereinstimmt:
EN 50144, EN 55014-1, EN 55014-2, EN 61000-3-2, EN 61000-3-3, EN 61029-2-6
gemäß den Bestimmungen der Richtlinien 73/23/EWG, 93/68/EWG.

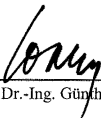
Geräuschwerte:

Typ	BDB 832
Lpa (Schalldruck) dB (A)	91
Lwa (Schalleistung) dB (A)	101


Vibration:

Typ	BDB 832
Arm-Hand-Vibrationen Auslösewert A (8) m/s ²	2,9

Maschinenfabrik OTTO BAIER GmbH
Heckenwiesen 26
D-71679 Asperg



ppa. Dr.-Ing. Günther Lorenz



ppa. Wilfried Hartmann

Bei den von der **Maschinenfabrik OTTO BAIER GmbH** in Verkehr gebrachten Elektrowerkzeugen sind die Vorschriften des zum Schutz gegen Gefahren für Leben und Gesundheit dienenden Gesetzes über technische Arbeitsmittel berücksichtigt. Wir garantieren eine einwandfreie Qualität unserer Produkte und übernehmen die Kosten einer Nachbesserung durch Auswechseln der schadhafte Teile oder Austausch durch ein Neugerät im Falle von Konstruktions-, Material- und/oder Herstellungsfehlern innerhalb der Garantiezeit. Sie beträgt bei gewerblicher Nutzung 12 Monate.

Voraussetzung für einen Garantieanspruch aufgrund Konstruktions-, Material- und/oder Herstellungsfehlern ist:

1. Kaufnachweis und Beachtung der Betriebsanleitung

Zur Geltendmachung eines Garantieanspruches ist immer ein maschinell erstellter Originalkaufbeleg vorzulegen. Er muss die komplette Adresse, Kaufdatum und Typenbezeichnung des Produktes enthalten.

Die Betriebsanleitung für die jeweilige Maschine sowie die Sicherheitshinweise müssen beachtet worden sein.

Schäden aufgrund von Bedienungsfehlern können nicht als Garantieanspruch anerkannt werden.

2. Richtiger Einsatz der Maschine

Die Produkte der **Maschinenfabrik OTTO BAIER GmbH** werden für bestimmte Einsatzzwecke entwickelt und gefertigt.

Bei Nichtbeachtung des bestimmungsgemäßen Gebrauchs gemäß Betriebsanleitung, zweckentfremdetem Einsatz oder bei Benutzung von ungeeignetem Zubehör kann ein Garantieanspruch nicht anerkannt werden. Die Garantie ist beim Einsatz der Maschinen im Dauer- und Akkordbetrieb sowie bei Vermietung und Verleih ausgeschlossen.

3. Einhaltung von Wartungsintervallen

Eine regelmäßige Wartung durch uns oder einem von uns autorisierten Wartungs- und Reparaturbetrieb ist Voraussetzung für Garantieansprüche. Die Wartung ist jeweils nach Verbrauch der Kohlebürsten, jedoch mindestens einmal jährlich vorgeschrieben. Die Reinigung der Maschinen ist gemäß den Bestimmungen der Betriebsanleitung durchzuführen. Bei Eingriff durch Dritte (Öffnen der Maschine) erlischt jeder Garantieanspruch.

Wartungs- und Reinigungsarbeiten sind generell nicht Anspruch der Garantie.

4. Verwendung von Original-BAIER-Ersatzteilen

Es ist sicherzustellen, dass nur Original-BAIER-Ersatzteile und -BAIER-Zubehör verwendet werden. Sie sind beim autorisierten Fachhändler erhältlich. Fettart und -menge sind gemäß gültiger Fetttliste zu verwenden. Beim Einsatz von Nicht-Originalteilen sind Folgeschäden und erhöhte Unfallgefahr nicht auszuschließen. Demontierte, teilweise demontierte und mit Fremdteilen reparierte Maschinen sind von der Garantieleistung ausgeschlossen.

5. Verschleißteile

Bestimmte Bauteile unterliegen einem gebrauchsbedingten Verschleiß bzw. einer normalen Abnutzung durch den Einsatz des jeweiligen Elektrowerkzeuges. Zu diesen Bauteilen zählen u. a. Kohlebürsten, Kugellager, Schalter, Netzanschlusskabel, Dichtungen, Wellendichtringe. Verschleißteile sind nicht Bestandteil der Garantie.



Maschinenfabrik OTTO BAIER GmbH

Heckenwiesen 26, D-71679 Asperg

Tel. +49 (0) 7141 30 32-0 Fax +49 (0) 7141 30 32-43
info@baier-tools.com www.baier-tools.com

BAIER S.A.R.L.

48, rue du Docteur Léonce Basset
F-93403 Saint-Ouen Cedex

Tél. 01 40 12 82 97
Fax 01 40 11 45 39

info@baier.fr
www.baier.fr

OTTO BAIER Italiana S.r.l.

Via della Liberazione 21
I-20098 San Giuliano Milanese (MI)

Tel. 02 – 98 28 09 53
Fax 02 – 98 28 10 37

otto@ottobaier.it
www.ottobaier.it

BAIER Scandinavia Aps

Hammerbakken 12 – 14
DK-3460 Birkerød

Tlf. 45 94 22 00
Fax 45 94 22 02

baier@baier.dk
www.baier.dk