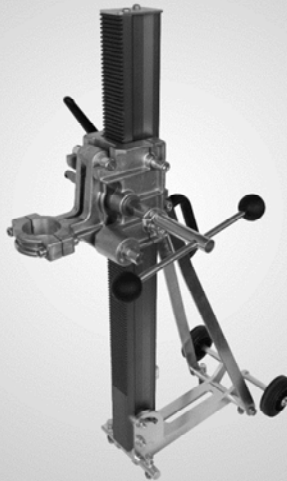


DE

Original-Betriebsanleitung
BAIER
Bohrständer
BST 200-250



Maschinenfabrik
OTTO BAIER GmbH

Heckenwiesen 26
D-71679 Asperg

Tel. +49 (0) 7141 30 32-0
Fax +49 (0) 7141 30 32-43

info@baier-tools.com
www.baier-tools.com

Inhalt

| | |
|--|----|
| Inhalt | 2 |
| Wichtige Informationen | 3 |
| Piktogramme | 3 |
| Erklärung der Piktogramme auf dem Bohrständler | 3 |
| Erklärung der im Text verwendeten Piktogramme | 3 |
| Zu Ihrer Sicherheit | 4 |
| Allgemeine Sicherheitshinweise | 4 |
| ➤ Anforderungen an das Bedienpersonal | 4 |
| ➤ Arbeitsplatzsicherheit | 4 |
| ➤ Elektrische Sicherheit | 4 |
| ➤ Sicherheit von Personen | 5 |
| ➤ Gefahren bei Verwendung und Behandlung des Bohrständlers | 5 |
| ➤ Service / Wartung / Reparatur | 6 |
| Technische Merkmale | 7 |
| Technische Daten | 7 |
| Lieferumfang | 7 |
| Bestimmungsgemäßer Gebrauch | 7 |
| Maschinen- und Bedienteile | 8 |
| Maschinen- und Bedienteile BST 200-250 | 9 |
| Werkzeuge und Zubehör | 9 |
| Vor Beginn der Arbeit | 10 |
| ➤ Vorschubkurbel montieren (Bild 1 und 2) | 10 |
| ➤ Vorschub blockieren (Bild 3) | 10 |
| Betrieb und Bedienung | 11 |
| Montage des Bohrständlers mit Dübelbefestigung (Bild 4 und 5) | 11 |
| Befestigung an der Wand | 11 |
| Montage des Bohrständlers mit Vakuumset (Zubehör) | 11 |
| Neigung am Bohrständler einstellen (Bild 6) | 12 |
| Diamant-Bohrmaschine/Antriebseinheit einsetzen bei BST 200 (Bild 7 und 8) | 13 |
| Diamant-Bohrmaschine/Antriebseinheit einsetzen bei BST 250 (Bild 9 und 10) | 14 |
| Betrieb und Bedienung | 14 |
| Arbeitshinweise | 14 |
| Reinigung | 15 |
| Wartung / Führungsspiel einstellen | 15 |
| Bohrständler BST 200-250 | 16 |
| Ersatzteilliste | 17 |
| Konformitätserklärung | 18 |
| Garantie | 19 |

Wichtige Informationen



Vor Beginn aller Arbeiten mit und an der Maschine sind diese Betriebsanleitung sowie die Sicherheits- und Gefahrenhinweise sorgfältig durchzulesen und zu beachten.

Bewahren Sie diese Betriebsanleitung immer bei der Maschine auf.

Piktogramme

Erklärung der Piktogramme auf dem Bohrständer



Die CE-Kennzeichnung an einem Produkt bedeutet, dass das Produkt allen geltenden europäischen Vorschriften entspricht und es den vorgeschriebenen Konformitätsbewertungsverfahren unterzogen wurde.



Altgeräte umweltgerecht entsorgen

Altgeräte enthalten wertvolle recyclingfähige Materialien, die einer Verwertung zugeführt werden sollten. Batterien, Schmierstoffe und ähnliche Stoffe dürfen nicht in die Umwelt gelangen.

Bitte entsorgen Sie Altgeräte deshalb über geeignete Sammelsysteme.



Gehörschutz tragen!

Der typische A-bewertete Schalldruckpegel dieses Elektrowerkzeuges liegt beim Arbeiten über 85 dB (A) – Gehörschutz tragen!



Bedienungsanleitung lesen!

Vor Beginn aller Arbeiten mit und an der Maschine sind diese Bedienungsanleitung sowie die Sicherheits- und Gefahrenhinweise sorgfältig durchzulesen und zu beachten.

Erklärung der im Text verwendeten Piktogramme



Gefahr!

Dieses Symbol bedeutet eine unmittelbar drohende Gefahr allgemeiner Art für das Leben und die Gesundheit von Personen. Das Nichtbeachten dieser Hinweise hat schwere gesundheitliche Auswirkungen zur Folge, bis hin zu lebensgefährlichen Verletzungen.

► *Dieser Pfeil weist Sie auf die entsprechende Vorsichtsmaßnahme hin, um die Gefahr abzuwenden.*



Gefahr durch Elektrizität!

Dieses Symbol bedeutet eine unmittelbar drohende Gefahr durch Elektrizität für das Leben und die Gesundheit von Personen. Das Nichtbeachten dieser Hinweise hat schwere gesundheitliche Auswirkungen zur Folge, bis hin zu lebensgefährlichen Verletzungen.

► *Dieser Pfeil weist Sie auf die entsprechende Vorsichtsmaßnahme hin, um die Gefahr abzuwenden.*



Achtung!

Dieses Symbol bedeutet eine möglicherweise gefährliche Situation. Das Nichtbeachten dieser Hinweise kann leichte Verletzungen zur Folge haben oder zu Sachbeschädigungen führen.

► *Dieser Pfeil weist Sie auf die entsprechende Vorsichtsmaßnahme hin, um die Gefahr abzuwenden.*



Bitte beachten!

Dieser Hinweis gibt Ihnen Anwendungsempfehlungen und hilfreiche Tipps.

Allgemeine Sicherheitshinweise



WARNUNG

Lesen Sie alle Sicherheitshinweise und Anweisungen, die mit dem Bohrständer und der Bohrmaschine bzw. den Antriebseinheiten mitgeliefert wurden.

Versäumnisse bei der Einhaltung der Sicherheitshinweise und Anweisungen können elektrischen Schlag, Brand und/oder schwere Verletzungen verursachen.

Bewahren Sie alle Sicherheitshinweise und Anweisungen für die Zukunft auf.

Grundsätzlich sind immer die allgemeinen Unfallverhütungsvorschriften in der jeweils gültigen Fassung einzuhalten.

➤ Anforderungen an das Bedienpersonal

- **Personen unter 18 Jahre dürfen das Gerät nicht benutzen.**
- **Bewahren Sie unbenutzte Bohrständer außerhalb der Reichweite von Kindern auf. Lassen Sie Personen das Gerät nicht benutzen, die mit diesem nicht vertraut sind oder diese Anweisungen nicht gelesen haben.**
Bohrständer sind gefährlich, wenn Sie von unerfahrenen Personen benutzt werden.
- **Arbeiten Sie mit diesem Gerät stets aufmerksam, kontrolliert und mit Vernunft. Achten Sie immer darauf was Sie tun. Benutzen Sie das Gerät nicht, wenn Sie müde sind oder unter dem Einfluss von Drogen, Alkohol oder Medikamenten stehen.**
Ein Moment der Unachtsamkeit beim Gebrauch des Gerätes kann zu ernsthaften Verletzungen führen.

➤ Arbeitsplatzsicherheit

- **Halten Sie Ihren Arbeitsbereich sauber und gut beleuchtet.**
Unordnung oder unbeleuchtete Arbeitsbereiche können zu Unfällen führen.
- **Achten Sie auf offene und verdeckte Strom-, Wasser- und Gasleitungen. Verwenden Sie geeignete Suchgeräte, um verborgene Versorgungsleitungen aufzuspüren, oder ziehen Sie die örtliche Versorgungsgesellschaft hinzu.**
Kontakt mit Elektroleitungen kann zu Feuer und elektrischem Schlag führen. Beschädigung einer Gasleitung kann zur Explosion führen. Eindringen in eine Wasserleitung verursacht Sachbeschädigung oder kann einen elektrischen Schlag verursachen.

➤ Elektrische Sicherheit

- **Kontrollieren Sie vor jedem Gebrauch alle wasserführenden Teile auf einen einwandfreien und dichten Zustand.**
Der Austritt von Wasser erhöht das Risiko eines elektrischen Schlages.

► Sicherheit von Personen

- **Tragen Sie persönliche Schutzausrüstung und immer eine Schutzbrille.**
Das Tragen persönlicher Schutzausrüstung wie Staubmaske, rutschfeste Sicherheitsschuhe, Schutzhelm oder Gehörschutz, je nach Art und Einsatz des Elektrowerkzeuges, verringert das Risiko von Verletzungen.
- **Vermeiden Sie eine abnormale Körperhaltung. Sorgen Sie für einen sicheren Stand und halten Sie jederzeit das Gleichgewicht.**
Dadurch können Sie das Elektrowerkzeug in unerwarteten Situationen besser kontrollieren.
- **Wenn Staub-/Wasserabsaug- und -auffangeinrichtungen montiert werden können, vergewissern Sie sich, dass diese angeschlossen sind und richtig verwendet werden.**
Verwendung einer Staub-/Wasserabsaugung kann Gesundheitsgefährdungen durch Staub verringern.

► Gefahren bei Verwendung und Behandlung des Bohrständers

- **Bauen Sie vor der Montage der Bohrmaschine bzw. Antriebseinheit den Bohrständer gemäß dieser Anleitung richtig auf.**
Richtiger Zusammenbau ist wichtig, um die einwandfreie Funktion zu gewährleisten.
- **Befestigen Sie den Bohrständer sicher mit dem vorgeschriebenen und unbeschädigten Montagematerial auf einer festen, ebenen Fläche.**
Wenn der Bohrständer verrutschen oder wackeln kann, kann die Bohrmaschine bzw. Antriebseinheit nicht gleichmäßig und sicher geführt werden.
- **Ziehen Sie den Stecker der Bohrmaschine bzw. Antriebseinheit aus der Steckdose, bevor Sie die Bohrmaschine bzw. Antriebseinheit am Bohrständer montieren, Geräteeinstellungen vornehmen oder Zubehörteile wechseln.**
Unbeabsichtigter Start von Bohrmaschinen bzw. Antriebseinheiten ist die Ursache für Unfälle.
- **Befestigen Sie die Bohrmaschine bzw. Antriebseinheit wie vorgeschrieben sicher am Bohrständer, bevor Sie mit der Arbeit beginnen.**
Ein Verrutschen der Bohrmaschine bzw. Antriebseinheit am Bohrständer kann zum Verlust der Kontrolle und Verletzungen führen.
- **Entfernen Sie alle Einstellwerkzeuge, Schraubenschlüssel und nicht benötigtes Montagematerial, bevor Sie die Bohrmaschine bzw. Antriebseinheit einschalten.**
Einstellwerkzeuge, Schraubenschlüssel oder Montagematerial, das sich in/an einem drehenden Geräteteil befindet, kann zu Verletzungen führen.
- **Überlasten Sie den Bohrständer nicht und verwenden Sie ihn nicht als Leiter oder Gerüst.**
Überlastung oder Stehen auf dem Bohrständer kann dazu führen, dass sich der Schwerpunkt des Bohrständers nach oben verlagert und der Bohrständer umkippt.
- **Verwenden Sie kein Zubehör, das vom Hersteller nicht speziell für den Bohrständer vorgesehen und empfohlen wurde.**
Nur weil Sie das Zubehör an Ihrem Bohrständer befestigen können, garantiert das keine sichere Verwendung.

Zu Ihrer Sicherheit

- **Zusätzliche Schilder oder sonstige, nicht BAIER-spezifische Teile dürfen nicht am Bohrständler angeschraubt oder angeklebt werden.**
Der Bohrständler kann dadurch beschädigt werden und Funktionsstörungen können auftreten.
- **Beachten Sie alle Sicherheits- und Arbeitshinweise des verwendeten Zubehörs.**
- **Die Vorschubkurbel darf keinesfalls auf den Sechskant der Kegelwelle gesetzt werden, um diese anzuziehen.**
Zu hohe Anziehdrehmomente könnten diese beschädigen.

➤ Service / Wartung / Reparatur

- **Pflegen Sie das Gerät mit Sorgfalt gemäß den Bestimmungen der Bedienungsanleitung. Kontrollieren Sie, ob bewegliche Geräteteile einwandfrei funktionieren und nicht klemmen, ob Teile gebrochen oder so beschädigt sind, dass die Funktion des Gerätes beeinträchtigt ist.**
Viele Unfälle haben ihre Ursache in schlecht gewartetem Zubehör.
- **Reparatur- und Wartungsarbeiten dürfen nur von einer autorisierten Fachwerkstatt der Maschinenfabrik OTTO BAIER GmbH ausgeführt werden.**
Ansonsten erlischt jeglicher Haftungs- und Garantieanspruch seitens der Maschinenfabrik Otto BAIER GmbH.
- **Es ist sicherzustellen, dass bei Bedarf nur Original-BAIER-Ersatzteile und Original-BAIER-Zubehör verwendet werden.**
Originalteile sind beim autorisierten Fachhändler erhältlich. Beim Einsatz von Nicht-Originalteilen sind Maschinenschäden und eine erhöhte Unfallgefahr nicht auszuschließen.

Technische Merkmale

Technische Daten

| Bohrständer | BST 200 | BST 250 |
|---|---------|---------|
| Maximaler Bohrhub | 570 | 570 |
| Maximaler Bohrdurchmesser in mm | 200 | 250 |
| Höhe | 900 | 900 |
| Breite | 320 | 320 |
| Tiefe | 600 | 485 |
| Gewicht (kg) | 15,5 | 15,4 |
| Befestigung Antriebseinheit/Bohrmaschine über Motorhalsaufnahme am Bohrschlitten | x | – |
| Befestigung Antriebseinheit/Bohrmaschine über Befestigungsplatte am Bohrschlitten | – | x |

Lieferumfang

Den individuellen Lieferumfang einer kundenspezifischen Bestellung entnehmen Sie dem beiliegenden Lieferschein.

Den Lieferumfang für die Basisausführungen entnehmen Sie bitte der untenstehenden Tabelle. Wenn Teile fehlen oder beschädigt sind, wenden Sie sich bitte an Ihren Händler.

| Bohrständer Basisauswahl | Id.-Nr. | Bohrständer | Befestigungsplatte für Antriebseinheit am Bohrschlitten | Motorhalsaufnahme für Antriebseinheit am Bohrschlitten |
|--------------------------|---------|-------------|---|--|
| Bohrständer BST 200 | 8167 | x | – | x |
| Bohrständer BST 250 | 8168 | x | x | – |

x = im Lieferumfang enthalten

Bestimmungsgemäßer Gebrauch

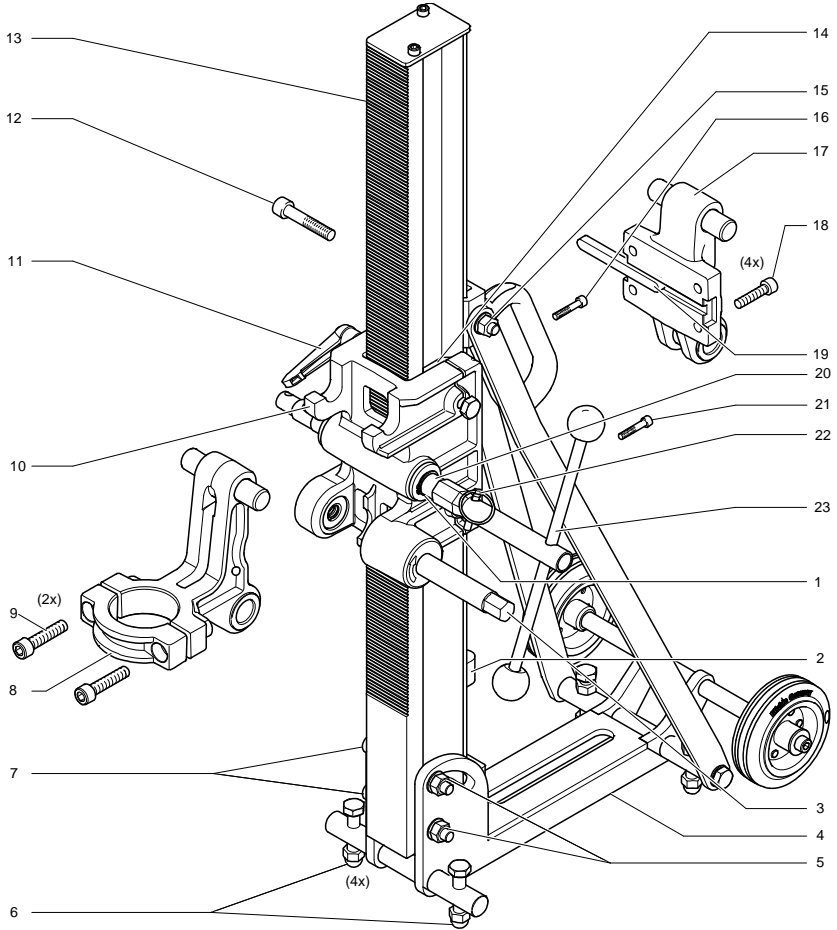
Der Bohrständer ist zur Aufnahme von Diamant-Bohrmaschinen mit einer maximalen Leistung von 2,2 kW in Verbindung mit Diamant-Nassbohrkronen sowie einer Wasserzuführung zum Nassbohren in mineralischen Werkstoffen wie Beton, Stahlbeton oder Mauerwerk bestimmt. Der größte zulässige Bohrdurchmesser beträgt 200 mm. Andere Geräte, die diese Werte, übersteigen dürfen nicht eingesetzt werden. Der Bohrständer kann mit Hilfe von Dübel, Vakuum am Boden und an der Wand angebracht werden.



Bitte beachten!

Für die Befestigung an Wänden sind RAWL-Anker mit Durchmesser 20 mm/M12 zu verwenden.

Maschinen- und Bedienteile



Maschinen- und Bedienteile

Maschinen- und Bedienteile BST 200-250

| | | | |
|----|------------------------|----|-------------------------|
| 1 | Sicherungsring | 13 | Bohrsäule |
| 2 | Libelle | 14 | Gleitelement |
| 3 | Kegelwelle | 15 | Mutter |
| 4 | Bohrständerplatte | 16 | Bohrschlitten |
| 5 | Mutter | 17 | Anschraubplatte** |
| 6 | Justierschrauben (4x) | 18 | Zylinderschraube (4x)** |
| 7 | Zylinderschrauben | 19 | Passfeder (4x) |
| 8 | Maschinenhalsaufnahme* | 20 | Ritzelwelle |
| 9 | Zylinderschrauben | 21 | Zylinderschraube |
| 10 | Bohrschlitten | 22 | Klappsplint |
| 11 | Klemmhebel | 23 | Vorschubkurbel |
| 12 | Sechskantschraube | | |

* Nur bei BST 200

** Nur bei BST 250

Werkzeuge und Zubehör

| | |
|--|-----------------|
| • BAIER Vakuumset für Bohrstände BST 200-250 | Auf Anfrage |
| • BAIER Wasserabsaugset für Bohrstände BST 200-250 | Auf Anfrage |
| • BAIER Vakuumpumpe mit 10 m Saugschlauch | (Id.-Nr. 46771) |
| • BAIER Schwerlastdübel M12 Ø 16 mm | (Id.-Nr. 6587) |
| • BAIER Setzeisen für Schwerlastdübel | (Id.-Nr. 7456) |
| • BAIER Schnellgewindestange kpl. M12 | (Id.-Nr. 52126) |
| • BAIER Reduzierhülse (Ø 60 mm/56 mm) | (Id.-Nr. 48199) |
| • BAIER Reduzierhülse (Ø 60 mm/48 mm) | (Id.-Nr. 56846) |

Vor Beginn der Arbeit



Bitte beachten!

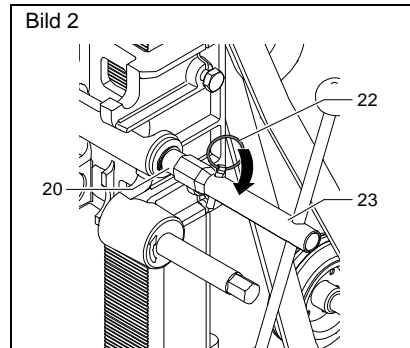
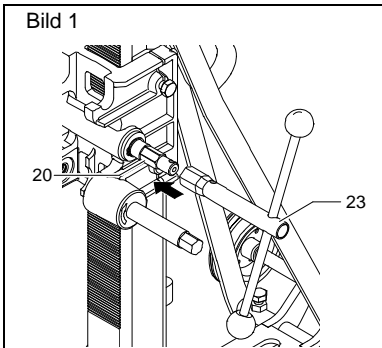
Die hier angegebenen Positionsnummern beziehen sich auf die Maschinen- und Bedienteile, welche auf den Seiten 8 und 9 angegeben sind.

Um ein sicheres Arbeiten mit dem Bohrständer zu gewährleisten, beachten Sie vor jedem Einsatz folgende Punkte:

- Alle Sicherheits- und Gefahrenhinweise in dieser Bedienungsanleitung, sowie in der Bedienungsanleitung der eingesetzten Antriebseinheit/Bohrmaschinedurchlesen.
- Vor jedem Gebrauch die Befestigung des Bohrständers kontrollieren.
- Kontrolle des festen Sitzes der Antriebseinheit im Bohrständer.

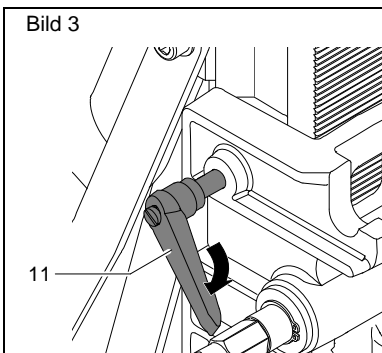
➤ **Vorschubkurbel montieren** (Bild 1 und 2)

- Schieben Sie die Vorschubkurbel (23) je nach Bedarf links oder rechts auf die Ritzelwelle (20) so auf, dass die Bohrung in der Vorschubkurbel (23) und die in der Ritzelwelle (20) deckungsgleich sind. (Bild 1)
- Den Stift des Klappsplintes (22) durch die deckungsgleichen Bohrungen stecken und Metallbügel umlegen. (Bild 2)

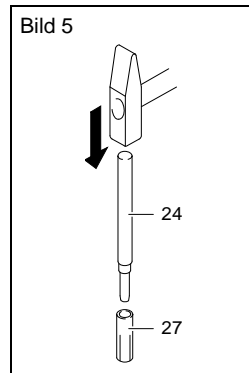
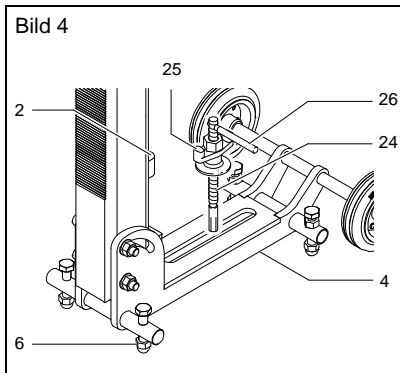


➤ **Vorschub blockieren** (Bild 3)

- Durch Anziehen des Klemmhebels (11) kann der Bohrschlitten geklemmt werden und somit der Vorschub gegen unerwartete Bewegungen gesichert werden. (Bild 3)



Montage des Bohrständers mit Dübelbefestigung (Bild 4 und 5)



Bohrständerplatte (4) auf das zu bohrende Bohrloch der Diamant-Nassbohrkrone ausrichten:

- Bohrständer auf das zu bohrende Bohrloch platzieren.
- Dübelloch zur Befestigung der Bohrständerplatte (4) durch den Befestigungsschlitz anzeichnen und bohren (Bohrloch: \varnothing 15 mm, Tiefe 50 mm).
- Befestigungsschraube (24) mit angesetztem Schnellspanndübel in das Dübelloch einsetzen. (Bild 5)
- Bohrständerplatte (4) mit Hilfe der Libelle (2) und der vier Justierschrauben (6) ausrichten.
- Befestigungsschraube (24) mit Hilfe des Eindrehwerkzeugs (26) eindrehen.
- Schnellspannmutter (25) mit leichten Hammerschlägen festziehen.

Befestigung an der Wand

Bei der Befestigung an der Wand muss zum Einstellen der Rechtwinkligkeit des Bohrständers zum Bohrloch der Diamant-Nassbohrkrone eine externe Wasserwaage benutzt werden. Diese Justierung kann nicht mit der integrierten Libelle (2) am Bohrständer vorgenommen werden.

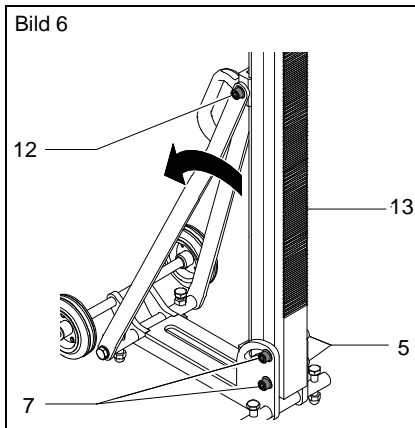
Montage des Bohrständers mit Vakuumset (Zubehör)

Wenn die Montage des Bohrständers mit der Dübelbefestigung nicht möglich ist, kann der Bohrständer mit einem Vakuumset (Bestellung auf Nachfrage) am Boden befestigt werden. Die Montage des Vakuumsets ist in der entsprechenden Montageanleitung beschrieben.

Neigung am Bohrständer einstellen (Bild 6)

Der Bohrständer kann bis zu einer Neigung von 45° verstellt werden.

- Lösen Sie die obere Zylinderschraube (12) und die beiden unteren Zylinderschrauben (7) von der Winkelverstellung, eventuell müssen die Muttern (5 und 15) auf der gegenüberliegenden Seite gegengehalten werden. (siehe Seite 16 und 17)
- Stellen Sie die Bohrständersäule (13) auf den gewünschten Bohrwinkel ein.
- Ziehen Sie die beiden unteren Zylinderschrauben (7) und die obere Zylinderschrauben (12) wieder fest.
- Der Bohrständer darf erst wieder eingesetzt werden, wenn alle drei Zylinderschrauben fest angezogen sind.



Diamant-Bohrmaschine/Antriebseinheit einsetzen bei BST 200 (Bild 7 und 8)

- Auf sicheren Stand des Bohrständers achten.
- Bohrschlitten (10) mit dem Klemmhebel (11) klemmen.
- Schrauben Sie die Kegelwelle (3) heraus und ziehen Sie diese bis zum Anschlag aus dem Bohrschlitten (10).
- Hängen Sie die Maschinenhalsaufnahme (8) von oben in die Aufnahme des Bohrschlittens (10) ein und drücken Sie die Maschinenhalsaufnahme (8) nach hinten.
- Schieben Sie die Kegelwelle (3) durch die Maschinenhalsaufnahme (8) und ziehen Sie diese mit einem Gabelschlüssel fest.



Bitte beachten!

Die Kegelwelle darf keinesfalls mit der Vorschubkurbel festgezogen werden, sie könnte durch zu hohe Drehmomente beschädigt werden.

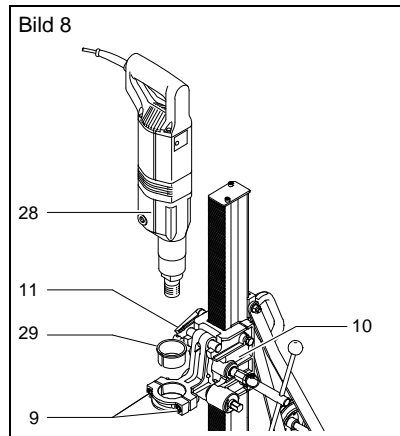
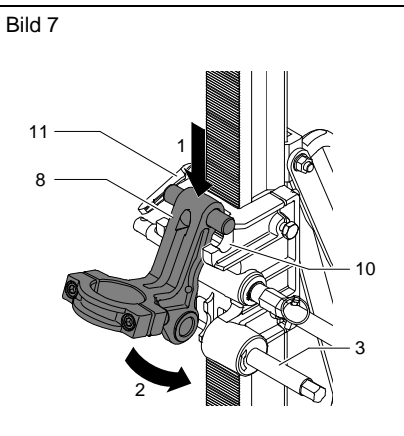
- Lösen Sie die beiden Zylinderschrauben (9) am Bohrständler
- Setzen Sie die Bohrmaschine (28) von oben bis zum Anschlag in die Maschinenhalsaufnahme (8) des Bohrständlers ein.



Bitte beachten!

Sollte der Maschinenhals nicht zu der Maschinenhalsaufnahme passen, muss eine Reduzierhülse (29) verwendet werden (Ø 60 mm auf Ø 56 mm oder Ø 60 mm auf Ø 48 mm).

- Ziehen Sie die Zylinderschrauben (9) wieder fest.
- Gehen Sie beim Entnehmen der Diamant-Bohrmaschine in umgekehrter Reihenfolge vor.



Betrieb und Bedienung

Diamant-Bohrmaschine/Antriebseinheit einsetzen bei BST 250 (Bild 9 und 10)

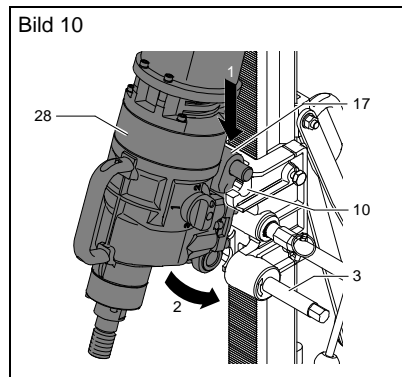
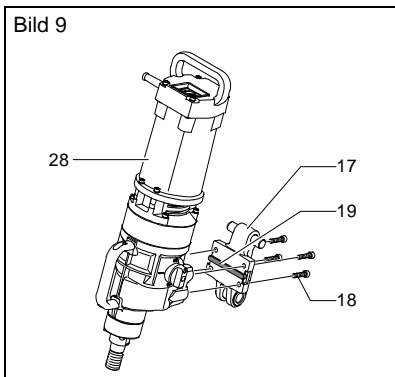
- Passfeder (19) in die Nut der Anschraubplatte (17) setzen.
- Diamantbohrmaschine mit den 4 Befestigungsschrauben (18) mit der Anschraubplatte (17) verschrauben. (Bild 9)
- Bohrschlitten (10) mit dem Klemmhebel (11) klemmen. (siehe Seite 8)
- Kegelwelle (3) herauserschrauben und diese bis zum Anschlag aus dem Bohrschlitten (10) herausziehen.
- Die Anschraubplatte (17) mit der Bohrmaschine von oben in die Aufnahme des Bohrschlittens (10) einhängen und die Anschraubplatte (17) nach hinten drücken. (Bild 10)

Kegelwelle (3) durch die Anschraubplatte (17) schieben und mit einem Gabelschlüssel festziehen.

Bitte beachten!



Die Kegelwelle darf keinesfalls mit der Vorschubkurbel festgezogen werden, sie könnte durch zu hohe Drehmomente beschädigt werden.



Betrieb und Bedienung

Arbeitshinweise

- Die Klemmung des Bohrschlittens (10) mit der Klemmschraube (11) lösen.
- Drehen Sie mit der Vorschubkurbel (23) die Bohrmaschine nach unten.
- Das Material vorsichtig mit der Bohrkronen anbohren.
- Wenn der Bohrer einige Millimeter in das Material gebohrt hat, kann der Druck auf die Vorschubkurbel erhöht werden.



Bitte beachten!

Verwenden Sie beim Bohrvorgang genügend Wasser.

Reinigung



Gefahr!

Verletzungsgefahr durch heiße oder scharfkantige Bohrkronen.

- ▶ *Vor allen Reinigungsarbeiten an dem Bohrständler, Bohrkronen und Diamant-Nassbohrmaschine entfernen.*

Nach jeder Bohrarbeit muss der Bohrständler gereinigt werden.

- Die Verzahnung sowie die Führung an der Bohrständlersäule (13) sorgfältig abreiben und mit Druckluft den Bohrstaub entfernen, dabei darf die Führung und die Verzahnung nicht geschmiert werden.
- Die Verzahnungen an der Ritzelwelle (20) reinigen. Den Sicherungsring (1) an der Ritzelwelle (20) demontieren und Ritzelwelle (20) aus dem Bohrschlitten (10) ziehen. Verzahnung an Ritzelwelle (20) abreiben und mit Druckluft den Bohrstaub entfernen. Ritzelwelle (20) wieder bis zum Anschlag in den Bohrschlitten (10) schieben und Sicherungsring (1) montieren.
- Das Gewinde der Kegelwelle (3) säubern und leicht fetten. Dazu die Kegelwelle (3) mit einem Gabelschlüssel herausdrehen. Kegelwelle (3) bis zum Anschlag herausziehen. Die Maschinenhalsaufnahme (8), bzw. die Anschraubplatte (17) nach oben schwenken und nach oben aus den Bohrschlitten (10) entnehmen. Das Gewinde der Kegelwelle (3) kann nun gesäubert und gefettet werden. Die Kegelwelle in umgekehrter Reihenfolge wieder montieren.
- Auf trockene und fettfreie Griffe achten.



Achtung!

Kegelwelle kann durch zu hohe Anzieldrehmomente mit der Vorschubkurbel beschädigt werden.

- ▶ Die Kegelwelle nur mit einem Gabelschlüssel anziehen.

Wartung / Führungsspiel einstellen



Gefahr!

Verletzungsgefahr durch heiße oder scharfkantige Bohrkronen.

- ▶ *Vor allen Reinigungsarbeiten an dem Bohrständler, Bohrkronen und Diamant-Nassbohrmaschine entfernen.*

Um gute Bohrergergebnisse zu erzielen und um die Lebensdauer des Bohrständlers zu erhöhen, sollte nach ca. 100 Bohrungen das Führungsspiel nachgestellt werden. Der Bohrschlitten muss spielfrei laufen. Die Spieleinstellung erfolgt über 2 Einstellschrauben.

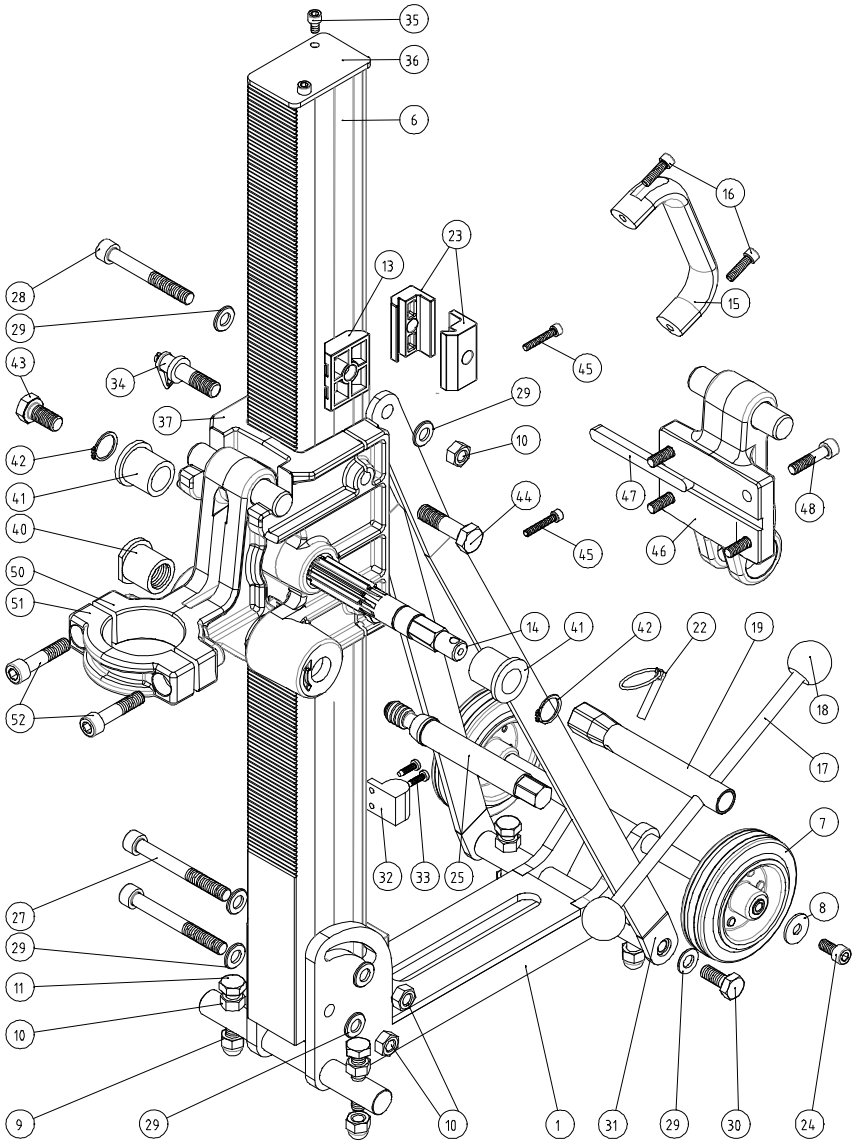
- Den Klemmhebel (11) öffnen.
- Die obere und untere Klemmschraube (16 und 21) lösen.
- Einstellschrauben eindrehen (44), bis das Spiel beseitigt ist. (siehe Seite 16 und 17)



Bitte beachten!

Das Spiel ist richtig eingestellt, wenn der Bohrschlitten mit montierter Antriebseinheit sich durch sein Eigengewicht nicht, oder nur sehr langsam nach unten bewegt.

Bohrständer BST 200-250



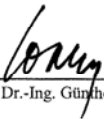
Ersatzteilliste

| Pos. | Id.-Nr. | Bezeichnung | Masch. | Menge |
|------|---------|------------------------------------|-------------------------------------|-------|
| 1 | 7723 | Fußplatte | | 1 |
| 6 | 7733 | Bohrsäule | | 1 |
| 7 | 6602 | Vollgummirad | | 2 |
| 8 | 11189 | U-Scheibe A8,4 DIN9021 GALV | | 2 |
| 9 | 49015 | Hutmutter M10 DIN1587 | | 4 |
| 10 | 43695 | 6-KT-Mutter M10 DIN934 | | 7 |
| 11 | 7708 | 6-KT-Schraube M10X50 DIN933 GALV | | 4 |
| 13 | 7737 | Gleitprofil | | 4 |
| 14 | 7696 | Ritzelwelle | | 1 |
| 15 | 6741 | Bügelgriff | | 1 |
| 16 | 56499 | I-6-KT-Schraube M6X22 DIN912 GALV. | | 2 |
| 17 | 7740 | Hebel für Drehkreuz | | 1 |
| 18 | 7747 | Kugelkopf 40 Rd. | | 2 |
| 19 | 8116 | Drehkreuz kpl. | | 1 |
| 22 | 7387 | Klappsplint | | 1 |
| 23 | 7716 | Klemmprofil | | 4 |
| 24 | 73015 | I-6-KT-Schraube M8X16 DIN912 | | 2 |
| 25 | 7739 | Kegelwelle | | 1 |
| 26 | 8109 | I-6-KT-Schraube M10X60 DIN912 GALV | | 2 |
| 27 | 8111 | I-6-KT-Schraube M10X90 DIN912 Galv | | 2 |
| 28 | 8112 | I-6-KT-Schraube M10X80 DIN912 GALV | | 1 |
| 29 | 8117 | U-Scheibe M10 DIN125 GALV | | 8 |
| 30 | 19984 | 6-KT-Schraube M10X25 DIN933 | | 2 |
| 31 | 7728 | Stütze | | 1 |
| 32 | 8143 | Libelle | | 1 |
| 33 | 8115 | Tapite- Schr. M4X16 DIN7500 PE VZ | | 2 |
| 34 | 8107 | Klemmhebel M12X35 | | 1 |
| 35 | 8145 | Tapite- Schr. M6X10 | | 2 |
| 36 | 7736 | Deckel | | 1 |
| 37 | 7735 | Bohrschlitten | | 1 |
| 40 | 7742 | Bund-Mutter | | 1 |
| 41 | 8113 | Gleitlager 20/28X25 | | 2 |
| 42 | 8114 | Sicherungsring A20 DIN471 rostfrei | | 2 |
| 43 | 8166 | 6-KT-Schraube M12X25 DIN933 GALV | | 1 |
| 44 | 8108 | I-6-KT-Schraube M12X45 DIN912 GALV | | 2 |
| 45 | 57471 | I-6-KT-Schraube M5X30 DIN912 GALV | | 2 |
| 46 | 8160 | Aufspannplatte BST250 | | 1 |
| 47 | 66837 | Passfeder 10X8X100 DIN6885 | | 1 |
| 48 | 23572 | I-6-KT-Schaube M8X35 DIN912 | | 4 |
| 50 | 7710 | Maschinenhalsaufnahme BST200 | | 1 |
| | | | kpl. mit Brücke Pos. 51 | |
| 51 | | | Brücke nur mit Pos. 50 lieferbar | 1 |
| 52 | 8109 | I-6-KT-Schraube M10X60 DIN912 GALV | | 2 |
| | 7456 | Setzeisen für Dübel | | 1 |
| | 52126 | Schnellgewindestange M12 | | 1 |
| | 6587 | Dübel M12 Ø16 | | 4 |

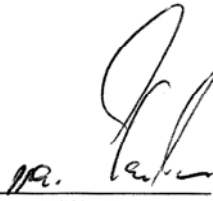
Konformitätserklärung

CE Wir erklären in alleiniger Verantwortung, dass das unter „Technische Daten“ beschriebene Produkt den Bestimmungen der Richtlinie 2006/42/EG entspricht.

Maschinenfabrik OTTO BAIER GmbH
Heckenwiesen 26
D-71679 Asperg



ppa. Dr.-Ing. Günther Lorenz



ppa. Wilfried Hartmann

Bei den von der Maschinenfabrik OTTO BAIER GmbH in Verkehr gebrachten Elektrowerkzeugen sind die Vorschriften des zum Schutz gegen Gefahren für Leben und Gesundheit dienenden Gesetzes über technische Arbeitsmittel berücksichtigt.

Wir garantieren eine einwandfreie Qualität unserer Produkte und übernehmen die Kosten einer Nachbesserung durch Auswechseln der schadhaften Teile oder Austausch durch ein Neugerät im Falle von Konstruktions-, Material- und / oder Herstellungsfehlern innerhalb der Garantiezeit. Sie beträgt bei gewerblicher Nutzung 12 Monate.

Voraussetzung für einen Garantieanspruch aufgrund Konstruktions-, Material- und / oder Herstellungsfehlern ist:

1. Kaufnachweis und Beachtung der Bedienungsanleitung

Zur Geltendmachung eines Garantieanspruches ist immer ein maschinell erstellter Originalkaufbeleg vorzulegen. Er muss die komplette Adresse, Kaufdatum und Typenbezeichnung des Produktes enthalten.

Die Bedienungsanleitung für die jeweilige Maschine sowie die Sicherheitshinweise müssen beachtet worden sein.

Schäden aufgrund von Bedienungsfehlern können nicht als Garantieanspruch anerkannt werden.

2. Richtiger Einsatz der Maschine

Die Produkte der Maschinenfabrik OTTO BAIER GmbH werden für bestimmte Einsatzzwecke entwickelt und gefertigt.

Bei Nichtbeachtung des bestimmungsgemäßen Gebrauchs gemäß Bedienungsanleitung, zweckentfremdetem Einsatz oder bei Benutzung von ungeeignetem Zubehör kann ein Garantieanspruch nicht anerkannt werden. Die Garantie ist beim Einsatz der Maschinen im Dauer- und Akkordbetrieb sowie bei Vermietung und Verleih ausgeschlossen.

3. Einhaltung von Wartungsintervallen

Eine regelmäßige Wartung durch uns oder einem von uns autorisierten Wartungs- und Reparaturbetrieb ist Voraussetzung für Garantieansprüche. Die Wartung ist jeweils nach Verbrauch der Kohlebürsten, jedoch mindestens einmal jährlich vorgeschrieben.

Die Reinigung der Maschinen ist gemäß den Bestimmungen der Bedienungsanleitung durchzuführen. Bei Eingriff durch Dritte (Öffnen der Maschine) erlischt jeder Garantieanspruch.

Wartungs- und Reinigungsarbeiten sind generell nicht Anspruch der Garantie.

4. Verwendung von Original-BAIER-Ersatzteilen

Es ist sicherzustellen, dass nur Original-BAIER-Ersatzteile und -BAIER-Zubehör verwendet werden. Sie sind beim autorisierten Fachhändler erhältlich. Fettart und -menge sind gemäß gültiger Fettdliste zu verwenden. Beim Einsatz von Nicht-Originalteilen sind Folgeschäden und erhöhte Unfallgefahr nicht auszuschließen. Demontierte, teilweise demontierte und mit Fremtteilen reparierte Maschinen sind von der Garantieleistung ausgeschlossen.

5. Verschleißteile

Bestimmte Bauteile unterliegen einem gebrauchsbedingten Verschleiß bzw. einer normalen Abnutzung durch den Einsatz des jeweiligen Elektrowerkzeuges. Zu diesen Bauteilen zählen u. a. Kohlebürsten, Kugellager, Schalter, Netzanschlusskabel, Dichtungen, Wellendichtringe. Verschleißteile sind nicht Bestandteil der Garantie.



Maschinenfabrik OTTO BAIER GmbH

Heckenwiesen 26, D-71679 Asperg

Tel. +49 (0) 7141 30 32-0 Fax +49 (0) 7141 30 32-43
info@baier-tools.com www.baier-tools.com

BAIER S.A.R.L.

48, rue du Docteur Basset
F-93403 Saint-Ouen Cedex
Tél. +33 (1) 40 12 82 97
Fax +33 (1) 40 11 45 39
info@baier.fr
www.baier.fr

OTTO BAIER Italiana S.r.l.

Via della Liberazione 21
I-20098 San Giuliano Milanese (MI)
Tel. 02 – 98 28 09 53
Fax 02 – 98 28 10 37
otto@ottobaier.it
www.ottobaier.it

BAIER Scandinavia Aps

Hammerbakken 12 – 14
DK-3460 Birkerød
Tlf. 45 94 22 00
Fax 45 94 22 02
baier@baier.dk
www.baier.dk