

**DE**

Bedienungsanleitung  
**BAIER**  
Diamant-Trockenbohrmaschine  
BDB827



Maschinenfabrik  
OTTO BAIER GmbH

Heckenwiesen 26  
D-71679 Asperg

Tel. +49 (0) 7141 30 32-0  
Fax +49 (0) 7141 30 32-43

info@baier-tools.com  
www.baier-tools.com

# Inhalt

<b>Inhalt</b> .....	<b>2</b>
<b>Wichtige Information</b> .....	<b>2</b>
<b>Piktogramme</b> .....	<b>3</b>
Erklärung der Piktogramme auf der Diamantbohrmaschine .....	3
Erklärung der im Text verwendeten Piktogramme .....	3
<b>Zu Ihrer Sicherheit</b> .....	<b>3</b>
Allgemeine Sicherheits- und Gefahrenhinweise .....	3
Anforderungen an das Bedienpersonal .....	4
Persönliche Schutzausrüstung und Sicherheit von Personen .....	4
Arbeitsumgebung .....	5
Elektrische Sicherheit .....	5
Gefahren durch die Maschine .....	6
Maschine und Zubehör, Pflege, Wartung und Lagerung .....	6
<b>Technische Merkmale</b> .....	<b>7</b>
Technische Daten .....	7
Maschinenmerkmale .....	7
<b>Lieferumfang</b> .....	<b>7</b>
<b>Maschinen- und Bedienteile</b> .....	<b>8</b>
<b>Werkzeuge und Zubehör</b> .....	<b>10</b>
<b>Bestimmungsgemäßer Gebrauch</b> .....	<b>11</b>
<b>Vor Beginn der Arbeit</b> .....	<b>12</b>
Personenschutzschalter prüfen .....	12
Absaugrohr demontieren .....	13
BAIER-Nass-Adapter montieren .....	13
Softschlag ein- und ausschalten .....	14
<b>Betrieb und Bedienung</b> .....	<b>15</b>
Diamant-Bohrkrone montieren bzw. wechseln .....	15
<b>Freihand-Trockenbohren</b> .....	<b>16</b>
Einsatz des Zentrierdorns (Zubehör) .....	16
Staubabsaugung am Absaugrohr anschließen .....	17
Diamantbohrmaschine einschalten und bohren .....	18
Zentrierloch bohren .....	18
Loch fertigbohren .....	19
Bohrvorgang beenden .....	19
Bohrkern entfernen .....	20
<b>Freihand-Nassbohren</b> .....	<b>21</b>
Wasserzufuhr am BAIER-Nass-Adapter anschließen .....	21
Einsatz der Zentriersaugplatte (Zubehör) .....	21
Diamantbohrmaschine einschalten und bohren .....	22
Bohrvorgang beenden .....	23
<b>Umgang mit Diamantbohrkronen</b> .....	<b>24</b>
<b>Reinigung</b> .....	<b>24</b>
<b>Wartung</b> .....	<b>24</b>
<b>Konformitätserklärung</b> .....	<b>25</b>
<b>Garantie</b> .....	<b>26</b>

# Wichtige Information




Vor Beginn aller Arbeiten mit und an der Maschine sind diese Betriebsanleitung sowie die Sicherheits- und Gefahrenhinweise sorgfältig durchzulesen und zu beachten.

**Bewahren Sie diese Betriebsanleitung immer bei der Maschine auf.**

# Piktogramme

## Erklärung der Piktogramme auf der Diamantbohrmaschine

 Die CE-Kennzeichnung an einem Produkt bedeutet, dass das Produkt allen geltenden europäischen Vorschriften entspricht und es den vorgeschriebenen Konformitätsbewertungsverfahren unterzogen wurde.



### Altgeräte umweltgerecht entsorgen

Altgeräte enthalten wertvolle recyclingfähige Materialien, die einer Verwertung zugeführt werden sollten. Batterien, Schmierstoffe und ähnliche Stoffe dürfen nicht in die Umwelt gelangen.

Bitte entsorgen Sie Altgeräte deshalb über geeignete Sammelsysteme.

## Erklärung der im Text verwendeten Piktogramme



### Gefahr!

Dieses Symbol bedeutet eine unmittelbar drohende Gefahr allgemeiner Art für das Leben und die Gesundheit von Personen. Das Nichtbeachten dieser Hinweise hat schwere gesundheitliche Auswirkungen zur Folge, bis hin zu lebensgefährlichen Verletzungen.

► Dieser Pfeil weist Sie auf die entsprechende Vorsichtsmaßnahme hin, um die Gefahr abzuwenden.



### Gefahr durch Elektrizität!

Dieses Symbol bedeutet eine unmittelbar drohende Gefahr durch Elektrizität für das Leben und die Gesundheit von Personen. Das Nichtbeachten dieser Hinweise hat schwere gesundheitliche Auswirkungen zur Folge, bis hin zu lebensgefährlichen Verletzungen.

► Dieser Pfeil weist Sie auf die entsprechende Vorsichtsmaßnahme hin, um die Gefahr abzuwenden.



### Achtung!

Dieses Symbol bedeutet eine möglicherweise gefährliche Situation. Das Nichtbeachten dieser Hinweise kann leichte Verletzungen zur Folge haben oder zu Sachbeschädigungen führen.

► Dieser Pfeil weist Sie auf die entsprechende Vorsichtsmaßnahme hin, um die Gefahr abzuwenden.



### Bitte beachten!

Dieser Hinweis gibt Ihnen Anwendungsempfehlungen und hilfreiche Tipps.

# Zu Ihrer Sicherheit



## Allgemeine Sicherheits- und Gefahrenhinweise

Sämtliche nachstehend aufgeführten Hinweise sind zu lesen und einzuhalten. Bei Nichteinhaltung oder fehlerhafter Einhaltung können Funktionsstörungen auftreten oder schwere Verletzungen verursacht werden.

Grundsätzlich sind immer die allgemeinen Unfallverhütungsvorschriften in der jeweils gültigen Fassung einzuhalten.

BEWAHREN SIE DIESE BETRIEBSANLEITUNG GUT AUF.

## Anforderungen an das Bedienpersonal

- Personen unter 16 Jahre dürfen die Maschine nicht benutzen.
- Lassen Sie Personen die Maschine nicht benutzen, die mit dieser nicht vertraut sind oder diese Betriebsanleitung nicht gelesen haben. Elektrowerkzeuge sind gefährlich, wenn Sie von unerfahrenen Personen benutzt werden.
- Arbeiten Sie mit einem Elektrowerkzeug stets aufmerksam, kontrolliert und mit Vernunft. Achten Sie immer darauf was Sie tun. Benutzen Sie die Maschine nicht, wenn Sie müde sind oder unter dem Einfluss von Drogen, Alkohol oder Medikamenten stehen. Ein Moment der Unachtsamkeit beim Gebrauch der Maschine kann zu ernsthaften Verletzungen führen.

## Persönliche Schutzausrüstung und Sicherheit von Personen

- Überschätzen Sie sich nicht. Sorgen Sie für einen sicheren Stand und halten Sie jederzeit das Gleichgewicht. Vermeiden Sie das Arbeiten auf einer Leiter.
- Tragen Sie keine weite Kleidung oder Schmuck. Halten Sie Haare, Kleidung und Handschuhe fern von sich bewegenden Teilen. Lockere Kleidung, Schmuck oder lange Haare können von sich bewegenden Teilen erfasst werden.
- Sorgen Sie dafür, dass andere Personen in unmittelbarer Umgebung ebenfalls durch Gehörschutz und gegen umherfliegende Teile durch Schutzhelm, Schutzbrille oder Gesichtsschutz geschützt sind.
- Tragen Sie persönliche Schutzausrüstung:



- Schützen Sie sich gegen umherfliegende Teile durch Schutzhelm, Schutzbrille oder Gesichtsschutz und wenn notwendig durch eine Schürze.



- Der typische A-bewertete Schalldruckpegel dieses Elektrowerkzeuges liegt beim Arbeiten über 85 dB (A) – Gehörschutz tragen!



- Bei einem Auslösewert A (8) für Arm-Hand-Vibrationen von über 2,5 m/s<sup>2</sup> wird das Tragen von Antivibrations-Schutzhandschuhen empfohlen.



- **Trockenbohren:** Beim Arbeiten mit der Diamantbohrmaschine können feinste Stäube entstehen. Werden quarzhaltige Materialien gebohrt, ist die Gefahr der Silikose sehr groß. Beim Bohren von quarzhaltigen Materialien darf die Maschine grundsätzlich nur mit dem montierten Absaugrohr und einem geeigneten Entstauber (z. B. BAIER-Spezial-Entstauber BSS 407M) betrieben werden. Zusätzlich sollte eine geeignete Mund-Nase-Filtermaske getragen werden.

**Nassbohren:** Das Arbeiten mit Diamant-Bohrkronen ist ein Schleifvorgang, bei dem feinste Stäube entstehen, die vom zugeführten Wasser gebunden werden. Wird das verbrauchte Wasser mit dem gebundenen Staub nicht abgesaugt, werden nach dem Abtrocknen die gebundenen Stäube wieder freigesetzt. Beim Bohren von quarzhaltigen Materialien ist die Gefahr der Silikose dadurch sehr groß, deshalb ist die Maschine grundsätzlich nur zusammen mit dem Baier-Nass-Adapter, der Zentriersaugplatte und einem geeigneten Wassersauger (z. B. BAIER-Spezial-Entstauber BSS 407M) zu betreiben. Zusätzlich sollte eine geeignete Mund-Nase-Filtermaske getragen werden.



- Rutschfeste Sicherheitsschuhe.

## Arbeitsumgebung

- Halten Sie Ihren Arbeitsbereich sauber und aufgeräumt. Unordnung und unbeleuchtete Arbeitsbereiche können zu Unfällen führen.
- Sichern Sie den Arbeitsbereich (auch hinter Durchbrüchen!), sodass weder Sie noch andere Personen gefährdet werden.
- Arbeiten Sie mit der Maschine nicht in explosionsgefährdeter Umgebung, in der sich brennbare Flüssigkeiten, Gase oder Stäube befinden. Elektrowerkzeuge erzeugen Funken, die den Staub oder die Dämpfe entzünden können.
- Achten Sie auf offene und verdeckte Strom-, Wasser-, Gasleitungen. Beschädigungen können lebensgefährlich sein.
- Sorgen Sie in geschlossenen Räumen für ausreichende Be- und Entlüftung.
- Stolperfallen durch Kabel für andere Personen vermeiden.



## Elektrische Sicherheit

- **Die Diamantbohrmaschine darf beim Nassbohren nur mit einem einwandfrei funktionierenden Personenschutzschalter PRCD betrieben werden (siehe Seite 12).**
- **Vor der Inbetriebnahme der Diamantbohrmaschine muss sichergestellt werden, dass ein einwandfrei funktionierender Schutzleiter (PE) vorhanden ist.**
- Prüfen Sie, ob die auf dem Typenschild aufgeführte Spannung mit der Netzspannung identisch ist.
- Der Anschlussstecker der Maschine muss in die Steckdose passen. Der Stecker und das Netzkabel dürfen in keiner Weise verändert werden. Verwenden Sie keine Adapterstecker gemeinsam mit schutzgeerdeten Maschinen.
- Zweckentfremden Sie das Kabel nicht, um die Maschine zu tragen, aufzuhängen oder um den Stecker aus der Steckdose zu ziehen. Halten Sie das Kabel fern von Hitze, Öl, scharfen Kanten oder sich bewegenden Maschinenteilen. Grundsätzlich die Maschine nicht auf das Elektrokabel ablegen.  
Beschädigte Kabel erhöhen das Risiko eines elektrischen Schlages. Vor jedem Gebrauch Maschine, Anschlussleitung und Stecker kontrollieren.
- Vermeiden Sie beim Arbeiten Körperkontakt mit geerdeten Oberflächen, wie von Rohren, Heizungen, Herden und Kühlschränken. Es besteht ein erhöhtes Risiko durch elektrischen Schlag, wenn Ihr Körper geerdet ist.
- Halten Sie die Maschine von Regen oder Nässe fern. Wenn Sie mit einem Elektrowerkzeug im Freien arbeiten, verwenden Sie nur Verlängerungskabel, die auch für den Außenbereich zugelassen sind. Maschinen, die im Freien verwendet werden, über einen Fehlerstrom-Schutzschalter (FI-Schalter) mit maximal 10 mA Auslösestrom anschließen.
- Motorkühlluftschlitze sauber halten und nicht abdecken (trocken reinigen durch ausblasen). Keinen Schraubendreher oder sonstige Gegenstände in die Kühlluftschlitze stecken.
- Elektrowerkzeuge nicht extremer Wärme und Kälte aussetzen, da sonst mechanische und elektrische Schäden auftreten.
- Nach Sturz oder Nässeeinwirkung die Maschine unbedingt, vor weiterem Gebrauch, unserer Kundendienststelle oder an eine autorisierte Fachwerkstatt der Maschinenfabrik OTTO BAIER GmbH zur Prüfung übergeben.
- Infolge von äußeren elektromagnetischen Störungen (z. B. Netzspannungsschwankungen, elektrostatischer Entladungen) kann die Maschine automatisch abschalten. In diesem Fall aus- und wieder einschalten.
- Benutzen Sie kein Elektrowerkzeug, dessen Schalter defekt ist. Ein Elektrowerkzeug, das sich nicht mehr ein- oder ausschalten lässt, ist gefährlich und muss von einer autorisierten Fachwerkstatt der Maschinenfabrik OTTO BAIER GmbH repariert werden.



### Gefahren durch die Maschine

- Wird die Diamantbohrmaschine zum Freihandbohren eingesetzt, muss beim Einschalten und während der Arbeit die Maschine immer an den beiden Handgriffen festgehalten werden. (**Der Zusatzhandgriff muss fest an der Maschine angeschraubt sein!**). Rechnen Sie beim Einschalten und während der Arbeit mit Reaktionsmomenten der Maschine (z. B. durch schlagartiges Verklemmen oder Bruch des Werkzeuges).
- Bei Freihandbohrungen darf der Ein- / Ausschalter **nicht** arretiert werden.
- Freihand-**Nass**bohrungen nur mit der BAIER Zentriersaugplatte und einem geeigneten Wassersauger (z. B. BAIER-Spezial-Entstauber BSS 407M) durchführen.
- Vermeiden Sie eine unbeabsichtigte Inbetriebnahme durch Betätigen des Schalters. Vergewissern Sie sich, dass der Schalter in der Position „AUS“ ist, bevor Sie den Stecker in die Steckdose stecken.
- Werkzeuge bei eingeschalteter Maschine nicht auf eigene oder fremde Körperteile richten, weder berühren noch anfassen.
- Überlasten Sie die Maschine nicht.
- Grundsätzlich Maschine nicht auf das Werkzeug und das Elektrokabel ablegen.
- Werkzeugwechsel sorgfältig und nur mit dafür vorgesehenem, einwandfreien Montagewerkzeug durchführen. Vor Beginn des Werkzeugwechsels Netzstecker ziehen.
- Entfernen Sie sämtliche Montagewerkzeuge von der Maschine, bevor Sie diese einschalten.
- Werkzeuge, Werkzeugaufnahmen und andere Teile in unmittelbarer Nähe des Arbeitsbereiches können nach Gebrauch sehr heiß sein, vor Berühren Teile abkühlen lassen oder geeignete Schutzhandschuhe tragen.
- Werkzeuge und Maschine nicht mit brennbarem Material in Berührung kommen lassen.
- Vermeiden Sie unnötige Lärmentwicklung.

### Maschine und Zubehör, Pflege, Wartung und Lagerung

- Reparatur- und Wartungsarbeiten dürfen nur von einer autorisierten Fachwerkstatt der Maschinenfabrik OTTO BAIER GmbH ausgeführt werden, ansonsten erlischt jeglicher Haftungs- und Garantieanspruch seitens der Maschinenfabrik OTTO BAIER GmbH.
- Es ist sicherzustellen, dass bei Bedarf nur Original-BAIER-Ersatzteile und Original-BAIER-Zubehör verwendet werden. Originalteile sind beim autorisierten Fachhändler erhältlich. Beim Einsatz von Nicht-Originalteilen sind Maschinenschäden und eine erhöhte Unfallgefahr nicht auszuschließen.
- Pflegen Sie die Maschine mit Sorgfalt gemäß den Bestimmungen der Betriebsanleitung. Kontrollieren Sie, ob bewegliche Maschinenteile einwandfrei funktionieren und nicht klemmen, ob Teile gebrochen oder so beschädigt sind, dass die Funktion der Maschine beeinträchtigt ist.
- Eine regelmäßige Wartung durch die Maschinenfabrik OTTO BAIER GmbH oder einem von uns autorisierten Wartungs- und Reparaturbetrieb ist vorgeschrieben. Viele Unfälle haben ihre Ursache in schlecht gewarteten Elektrowerkzeugen.
- Zusätzliche Schilder oder sonstige, nicht BAIER-spezifische Teile, dürfen nicht am Motor-, Griff-, Getriebe- und Schutzgehäuse angeschraubt oder angehängt werden.
- Bewahren Sie Elektrowerkzeuge außerhalb der Reichweite von Kindern auf.

# Technische Merkmale

## Technische Daten

Diamantbohrmaschine	BDB 827
Betriebsspannung (V / Hz)	~230 / 50/60
Leistungsaufnahme (W)	1800
Drehmoment (Nm)	17
Drehzahl (min <sup>-1</sup> )	1650
Schlagfrequenz (Spm)	33000
Bohrkronendurchmesser min.. / max.. (mm)	100/ 150
Werkzeugaufnahme (Zoll)	1¼ UNC und G½
Gewicht (kg)	5,2
Drehzahlelektronik	ja
Lpa (Schalldruck) dB (A)	92
Lwa (Schalleistung) dB (A)	99
Arm-Hand-Vibrationen Auslösewert A (8) m/s <sup>2</sup>	5,5

## Maschinenmerkmale

Die Diamantbohrmaschine verfügt über eine speziell entwickelte Elektronik mit Sanftanlauf. Sie überwacht die Drehzahl und hilft über die Anzeigeleuchten rot / grün den günstigsten Arbeitsfortschritt und damit werkzeugschonende Arbeitsbedingungen zu erreichen.

Optische Anzeige

grün: Drehzahl für optimale Bohrleistung

grün / rot: Drehzahl im Grenzbereich

rot: Drehzahl zu gering – Abschaltung

Wird dieses Warnsignal nicht beachtet, d. h. der Vorschub wird nicht verringert, schaltet die Elektronik bei Überlast ab. Nach dem Stillstand die Bohrkronen aus dem Bohrloch herausnehmen. Die Maschine kann sofort wieder gestartet werden.

Zudem sind die Maschinen mit einem zuschaltbaren Softschlagwerk ausgestattet. Es schonet die Diamantsegmente der Bohrkronen, erlaubt schnelleres Arbeiten und fördert das Bohrmehl von den Diamantsegmenten weg, wodurch eine längere Standzeit der Diamantbohrkronen erzielt wird.

Die Diamantbohrmaschine ist mit einem Personenschutzschalter (PRCD) ausgestattet.

## Lieferumfang

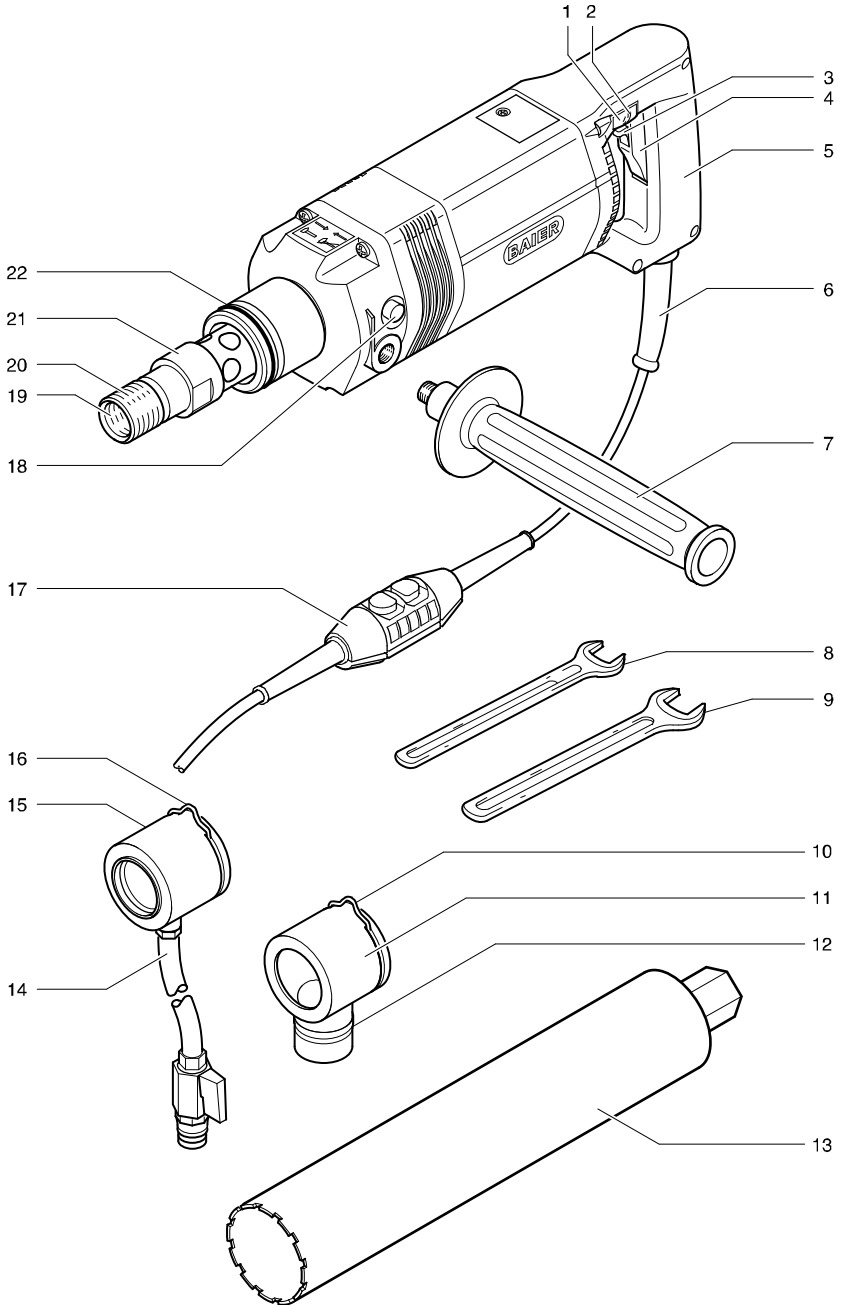
Den individuellen Lieferumfang einer kundenspezifischen Bestellung entnehmen Sie dem beiliegenden Lieferschein.

Den Lieferumfang für die Basisausführungen entnehmen Sie bitte der untenstehenden Tabelle. Wenn Teile fehlen oder beschädigt sind, wenden Sie sich bitte an Ihren Händler.

Diamantbohrmaschine	Id.-Nr.	Diamantbohrmaschine	Metalltransportkoffer mit Werkzeug	Trockenbohrkrone 102 mm Ø	Trocken- und Nassbohrkrone 102 mm Ø & Nass-Adapter
BDB 827	75911	x	-	-	-
	-	-	-	-	-
	-	-	-	-	-

x = im Lieferumfang enthalten

# Maschinen- und Bedienteile





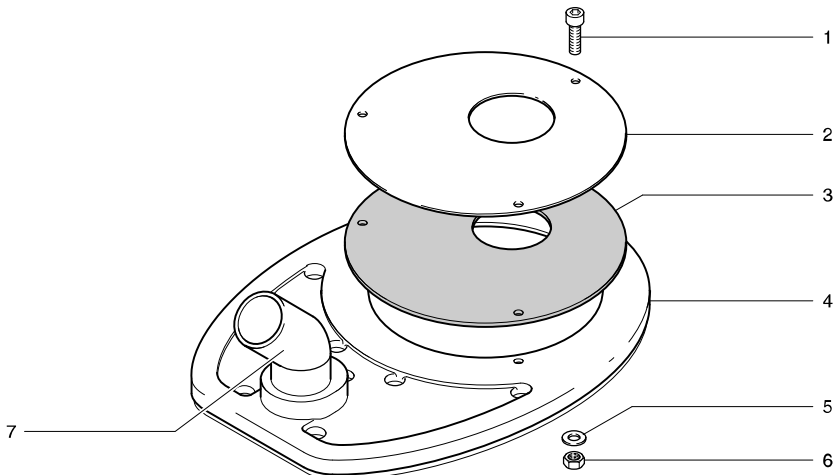
## Maschinen- und Bedienteile

Die Nummerierung der Maschinen und Bedienteile bezieht sich auf die Abbildung der Diamantbohrmaschine auf Seite 8.

- 1 Grüne LED
- 2 Rote LED
- 3 Arretierung für Schalter EIN / AUS
- 4 Schalter EIN / AUS
- 5 Handgriff
- 6 Anschlussleitung
- 7 Zusatzhandgriff (für Links- und Rechtshänder montierbar)
- 8 Maulschlüssel SW36
- 9 Maulschlüssel SW41
- 10 Absaugrohr
- 11 Befestigungsklammer für Absaugrohr
- 12 Stutzen für Entstauberschlauchanschluss
- 13 Diamant-Trocken-/Nassbohrkrone
- 14 Wasseranschluss mit Absperrhahn und Gardena-Kupplung
- 15 Nass-Adapter
- 16 Befestigungsklammer für Nass-Adapter
- 17 Personenschutzschalter PRCD
- 18 Umschalter Softschlag EIN / AUS
- 19 Innengewinde  $G\frac{1}{2}$ "
- 20 Außengewinde  $1\frac{1}{4}$ " UNC
- 21 Antriebswelle
- 22 O-Ring

**Zentriersaugplatte nicht im Lieferumfang enthalten (notwendiges Zubehör beim Freihand-Nassbohren, siehe Werkzeuge und Zubehör, Seite 10)**

- 1 Innensechskantschraube M6 (3x)
- 2 Zentrierscheibe
- 3 Gummidichtscheibe
- 4 Zentriersaugplatte
- 5 Unterlegscheiben (3x)
- 6 Sechskantmutter M6 (3x)
- 7 Stutzen für Entstauberschlauchanschluss



## Werkzeuge und Zubehör

- BAIER Diamant-Trocken-/Nassbohrkronen in unterschiedlichen Bohrdurchmessern und Bohrlängen (siehe BAIER Katalog)
- BAIER Zentrierdorn (Länge 400 mm) (Id.-Nr. 63800)
  - BAIER Zentrierflügel für BAIER Zentrierdorn (abhängig vom Bohrkronendurchmesser) (siehe BAIER Katalog)
- BAIER SDS Bohrer Ø 15 mm (Id.-Nr. 66720)
- BAIER Schnellgewindestange kpl. (Id.-Nr. 52126)
- BAIER Metall-Transportkoffer (Id.-Nr. 13771)
- BAIER O-Ringe, Ersatz O-Ringe für Getriebehals (Id.-Nr. 63073) (Id.-Nr. 68510)
- BAIER Schärflplatte (Id.-Nr. 15453)
- BAIER Spezial-Entstauber BSS (siehe BAIER-Katalog)

### BAIER Bohrstände und Zubehör:

- BAIER Bohrstände für BDB 827 (Id.-Nr.. 59949)
  - BAIER Vakuumset für Bohrstände BDB 827 (Id.-Nr.. 60327)
    - BAIER Ersatzvakuumdichtgummi für Fußplatte (Id.-Nr. 60392)
  - BAIER Wasserabsaugset für Bohrstände BDB 827, Bohrkronendurchmesser bis 130 mm Ø (Id.-Nr. 60335)
    - BAIER Ersatzgummikappe für Wasserabsaugset (Id.-Nr. 60400)
    - BAIER Ersatzmoosgummiring für Wasserabsaugset (Id.-Nr. 60418)
  - BAIER Schnellgewindestange kpl. M12 (Id.-Nr. 52126)
  - BAIER Schwerlastdübel M12 (Id.-Nr. 52159)

### Zubehör für das Dosenenken:

- BAIER Adapter 1/2" auf M18 (Id.-Nr. 61515)
- BAIER Absaugglocke mit Bohrkronenschaft und rückstellbarem Zentrierbohrer Aufnahme M18/M16 (Id.-Nr. 53207)
  - BAIER Ersatz-Zentrierbohrer (Id.-Nr. 34587)
- BAIER Bohrkronenschaft mit rückstellbarem Zentrierbohrer Aufnahme M18/M16 (Id.-Nr. 53199)
- BAIER Diamant-Trockenbohrkrone zum Dosenenken
  - in hartem Stein (Kennfarbe blau)
    - Ø 68 mm (Id.-Nr. 2394)
    - Ø 82 mm (Id.-Nr. 2402)
  - in weichem Stein (Kennfarbe orange)
    - Ø 68 mm (Id.-Nr. 48330)
    - Ø 82 mm (Id.-Nr. 48322)

### Zubehör für das Nassbohren:

- BAIER Nass-Adapter (Id.-Nr. 69468)
- BAIER Wasserdruckbehälter (8 l Inhalt) (Id.-Nr. 60723)
- BAIER Vakuumpumpe, mit 10 m Saugschlauch (Id.-Nr. 46771)
- BAIER Zentriersaugplatte für BDB 827 (Id.-Nr.. 44867)
  - BAIER Zentrierscheibe mit Gummidichtscheibe (siehe BAIER-Katalog)
  - BAIER Gummidichtscheibe (Ersatz) (siehe BAIER-Katalog)

## Bestimmungsgemäßer Gebrauch

Mit der Diamantbohrmaschine ist sowohl Trocken- als auch Nassbohren möglich.

Die Diamantbohrmaschine ist sowohl für den Freihandbetrieb als auch für den Einsatz mit einem Bohrständler ausgelegt.



**Bitte beachten!**

*Die Diamantbohrmaschine ist im **Nassbetrieb nicht** zum Überkopf-Bohren geeignet.*

*Beim Freihandbohren ist die Zentriersaugplatte und ein geeigneter Wassersauger (z. B. BAIER-Spezial-Entstauber BSS 407M) zu verwenden.*

Die Diamantbohrmaschine ist für Bohrungen und zum Dosensenken in mineralischen Werkstoffen wie Beton, Stahlbeton, Ziegel, Kalksandstein oder Bruchstein bestimmt.



**Bitte beachten!**

*Folgende Materialien dürfen **nicht** gebohrt werden: Holz, Metall und Glas usw.*

## Vor Beginn der Arbeit

Um ein sicheres Arbeiten mit der Diamantbohrmaschine zu gewährleisten, beachten Sie vor jedem Einsatz folgende Punkte:

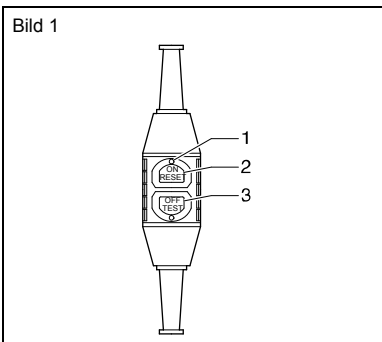
- Alle Sicherheits- und Gefahrenhinweise in dieser Betriebsanleitung durchlesen.
- Prüfen Sie, ob die auf dem Typenschild aufgeführte Spannung mit der Netzspannung identisch ist.
- Vor jedem Gebrauch Diamantbohrmaschine, Anschlussleitung, Stecker, den festen Sitz der Bohrkronen kontrollieren.
- **Personenschutzschalter prüfen** (Bild 1).



### **Gefahr!**

*Lebensgefahr durch einen defekten Personenschutzschalter PRCD.*

► *Der Personenschutzschalter PRCD ist grundsätzlich vor jeder Inbetriebnahme der Diamantbohrmaschine zu prüfen (siehe unten). Löst der PRCD beim Test nicht aus, oder schaltet dieser beim Einschalten der Diamantbohrmaschine wiederholt ab, muss die Diamantbohrmaschine zusammen mit dem Personenschutzschalter PRCD von einer Elektrofachkraft überprüft werden.*



- Bei eingestecktem Netzstecker und ausgeschalteter Diamantbohrmaschine den Taster -ON- (RESET) (2) betätigen. Die rote Kontrollleuchte (1) muss aufleuchten.
- Den Taster -OFF- (TEST) (3) betätigen. Der PRCD muss abschalten, d. h. die rote Kontrollleuchte (1) erlischt.
- Den Taster -ON- (RESET) (2) erneut betätigen. Die Diamantbohrmaschine muss sich nun einschalten lassen.
- Löst der PRCD beim Test nicht aus, oder schaltet dieser beim Einschalten der Diamantbohrmaschine wiederholt ab, muss die Diamantbohrmaschine zusammen mit dem Personenschutzschalter PRCD von einer Elektrofachkraft überprüft werden.
- **Ein Betrieb der Diamantbohrmaschine mit einem defekten Personenschutzschalter PRCD ist nicht zulässig – Lebensgefahr.**
- Verwenden Sie nur die von der Maschinenfabrik OTTO BAIER GmbH empfohlenen Diamant-Bohrkronen.
- Den verantwortlichen Statiker, Architekt oder die zuständige Bauleitung über geplante Bohrungen informieren und zu Rate ziehen. Armierungen nur mit Genehmigung eines Baustatikers durchtrennen.
- Bei Durchbruchbohrungen unbedingt die betroffenen Räume auf Hindernisse kontrollieren und diesen Bereich absperren. Bohrkern mittels Schalung gegen Herunterfallen sichern.

## Vor Beginn der Arbeit

- Die Gewindeabmessung der Diamant-Bohrkronenaufnahme unbedingt beachten. Die Gewinde der Diamant-Bohrkronen müssen ohne Spiel auf die Gewinde der Diamantbohrmaschine ( $G\frac{1}{2}$ " Innengewinde oder  $1\frac{1}{4}$ " UNC Außengewinde) passen. Es dürfen keine Reduzierstücke oder Adapter bei der Montage der Diamant-Bohrkronen verwendet werden.



### **Bitte beachten!**

*Beschädigte Diamant-Bohrkronen dürfen nicht verwendet und müssen sofort ersetzt werden.*

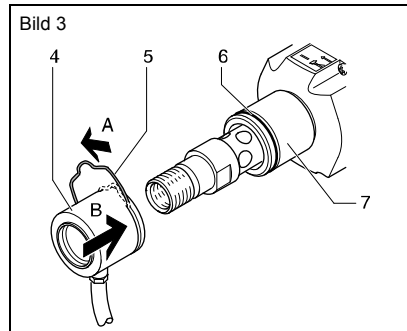
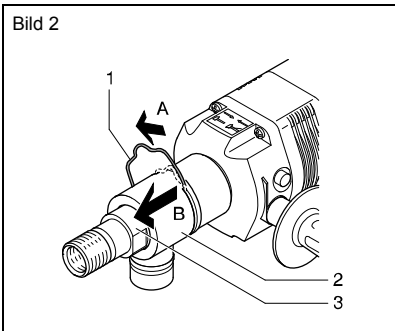
- Der Zusatzhandgriff muss bei Freihandbohrungen fest an der Maschine angeschraubt sein.
- Schutzkleidung tragen wie Schutzhelm, Gehörschutz, Gesichtsschutz oder Schutzbrille, Schutzhandschuhe, geeignete Mund-Nase-Filtermaske, rutschfeste Sicherheitsschuhe und wenn notwendig eine Schürze.
- **Absaugrohr bzw. Nass-Adapter montieren/demontieren** (Bild 2 und 3)  
Beim **Trockenbohren** (Bild 2) ist das Absaugrohr zu montieren, um einen geeigneten Entstauber anschließen zu können. Zum **Nassbohren** (Bild 3) wird das Absaugrohr gegen den BAIER-Nass-Adapter ausgetauscht.



### **Gefahr!**

*Lebensgefahr durch einen elektrischen Schlag.*

► *Vor allen Arbeiten an der Diamantbohrmaschine Netzstecker ziehen.*



### **Absaugrohr demontieren (Bild 2):**

- Die Federklammer (1) in Pfeilrichtung (A) drücken bis die Klammerschenkel aus der Nut des Getriebehalses ausrasten.
- Das Saugrohr (2) nach vorne (B) über die Abtriebswelle (3) abnehmen.

### **BAIER-Nass-Adapter montieren (Bild 3):**



### **Gefahr!**

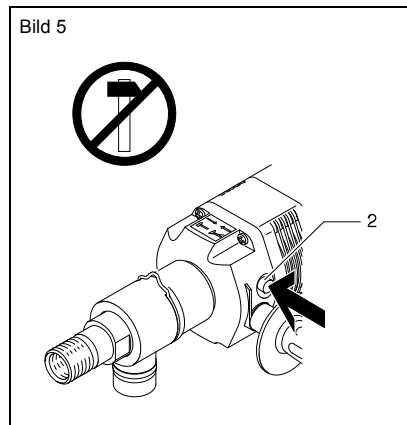
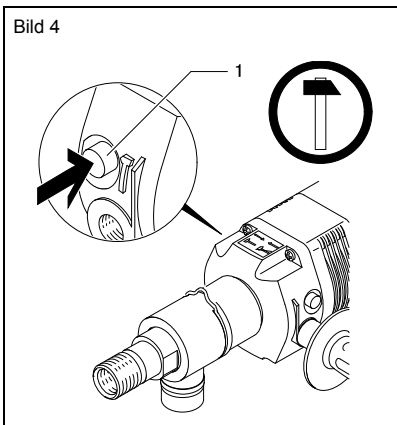
*Verletzungsgefahr durch einen elektrischen Schlag.*

► *Die Maschine ist vor Spritzwasser zu schützen. Den O-Ring am Getriebehals auf Beschädigung kontrollieren und gegebenenfalls durch einen neuen O-Ring ersetzen. Die Maschine darf nicht mit einem beschädigten O-Ring betrieben werden.*

## Vor Beginn der Arbeit

- Den O-Ring (6) am Getriebehals (7) auf Beschädigungen kontrollieren und gegebenenfalls ersetzen.
  - Die Federklammer (5) am BAIER-Nass-Adapter (4) in Pfeilrichtung (A) drücken bis die Klammerschenkel aus der Nut des BAIER-Nass-Adapters (4) ausrasten.
  - Den BAIER-Nass-Adapter (4) bis zum Anschlag auf den Getriebehals (7) aufschieben.
  - Die Federklammer (5) entgegen der Pfeilrichtung drücken bis die Klammerschenkel in die Nut des Getriebehalses (7) einrasten.
- Schließen Sie zum Nassbohren eine geeignete Wasserversorgung an (z. B. BAIER Wasserdruckbehälter, siehe Werkzeuge und Zubehör, Seite 10).
- Schließen Sie zum Nassbohren eine geeignete Wasserabsaugung an (siehe Werkzeuge und Zubehör, Seite 10).

### Softschlag ein- und ausschalten (Bild 4 und Bild 5)



Je nach zu bohrendem Material den Softschlag der Maschine ein- bzw. ausschalten (Bild 4 und Bild 5).

Bohren **mit** Softschlag: Beton und andere harte Materialien.

Bohren **ohne** Softschlag: Abrasive Materialien und Materialien geringerer Härte.

- Softschlag einschalten: Diamant-Bohrkrone nach vorne ziehen und festhalten. Die **grün** markierte Seite des Umschalters Softschlag (1) drücken (Bild 4).
- Softschlag ausschalten: Diamant-Bohrkrone nach vorne ziehen und festhalten. Die schwarz markierte Seite des Umschalters Softschlag (2) drücken (Bild 5).



• **Gefahr!**

*Brandgefahr bei Verwendung von Kabeltrommeln.*

- Bei Verwendung von Kabeltrommeln ist auf eine vollständige Abwicklung des Kabels zu achten. Das aufgerollte Kabel kann sich stark erhitzen und beginnen zu brennen.

# Betrieb und Bedienung

## Diamant-Bohrkrone montieren bzw. wechseln (Bild 6)

Die Diamant-Bohrkrone (Trocken- bzw. Nassbohrkrone) wird entsprechend dem gewünschten Bohrdurchmesser ausgewählt und auf das  $G\frac{1}{2}$ " Innengewinde bzw.  $1\frac{1}{4}$ " UNC-Außengewinde aufgeschraubt.



### **Bitte beachten!**

*Wird die Diamantbohrmaschine in einem Bohrständer eingesetzt, muss die Maschine erst in der Motorhalsaufnahme fixiert sein, bevor die Diamant-Bohrkrone montiert wird.*



### **Gefahr!**

*Lebensgefahr durch einen elektrischen Schlag.*

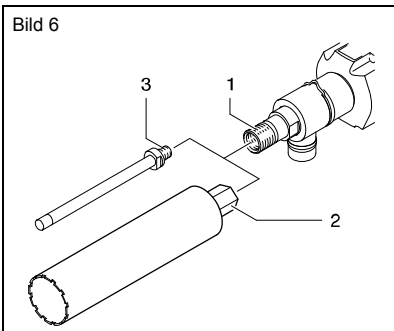
► *Vor allen Arbeiten an der Diamantbohrmaschine Netzstecker ziehen.*



### **Gefahr!**

*Verletzungsgefahr durch heiße Bohrkronen.*

► *Die Bohrkronen kann bei längerem Betrieb heiß werden. Beim Wechseln der heißen Bohrkronen Schutzhandschuhe tragen oder die Bohrkronen abkühlen lassen.*



- Die Diamant-Bohrkrone (2) auf das  $1\frac{1}{4}$ " UNC Außengewinde oder die Diamant-Bohrkrone (3) in das  $G\frac{1}{2}$ " Innengewinde in die Antriebswelle (1) bis zum Anschlag einschrauben.
- Antriebswelle (1) mit einem Gabelschlüssel SW 36 festhalten.
- Die Diamant-Bohrkrone (2) mit einem Maulschlüssel SW 41 festziehen.
- Die Diamant-Bohrkrone (3) mit einem Maulschlüssel SW 24 festziehen.



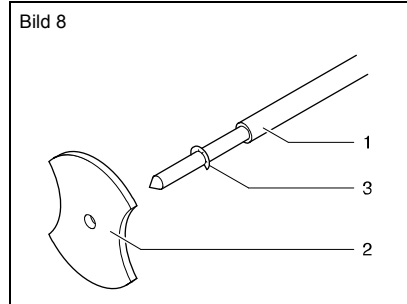
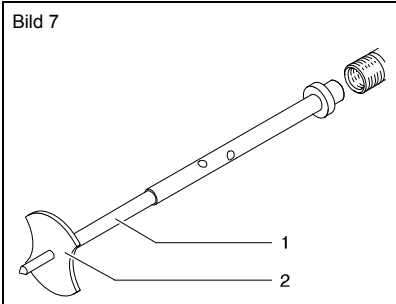
### **Bitte beachten!**

*Den Sitz und den Zustand der Diamant-Bohrkrone prüfen. Eine beschädigte Diamant-Bohrkrone darf nicht verwendet und muss sofort ersetzt werden.*

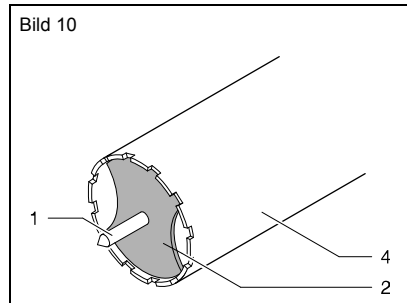
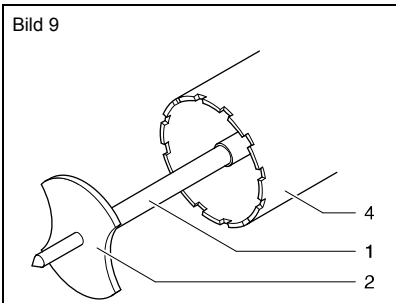
## Freihand-Trockenbohren

### Einsatz des Zentrierdorns (Zubehör) (Bild 7 bis Bild 10)

Der Zentrierdorn lässt sich nur mit Diamant-Bohrkronen einsetzen, die auf das 1¼" UNC Außengewinde der Antriebswelle aufgeschraubt werden.



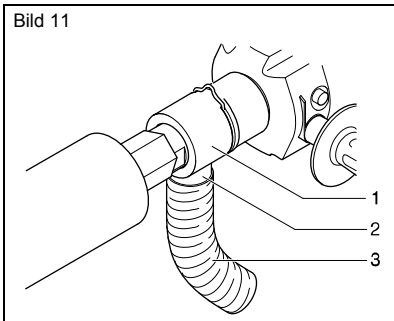
- BAIER Zentrierflügel (2) entsprechend dem Diamant-Bohrkronendurchmesser auswählen und auf den Zentrierdorn (1) bis zur Sicherungsscheibe (3) aufstecken.



- Den Zentrierdorn (1) mit dem Zentrierflügel (2) durch die Diamant-Bohrkrone (4) in die Antriebswelle einstecken.
- Bild 9 zeigt den korrekten Sitz des Zentrierdorns (1) mit dem Zentrierflügel (2) in der Diamant-Bohrkrone (4).



### Staubabsaugung am Absaugrohr anschließen (Bild 11)



- Die Entstauberfunktion überprüfen und anschließend den Entstauberschlauch (3) fest auf den Stutzen (2) des Absaugrohrs (1) aufstecken. Der Stutzen (2) ist passend für den Absaugerschlauch aller BAIER Spezial-Entstauber ausgelegt.



**Bitte beachten!**

*Um bei kalten Umgebungstemperaturen den Saugschlauch aufzustecken, kann es vorkommen, dass ein höherer Kraftaufwand benötigt wird.*

## Diamantbohrmaschine einschalten und bohren

Vor der Inbetriebnahme der Diamantbohrmaschine alle Punkte prüfen, die im Kapitel „Vor Beginn der Arbeit“ (siehe Seite 12 bis 14) beschrieben sind.

- PRCD-Schalter einschalten.

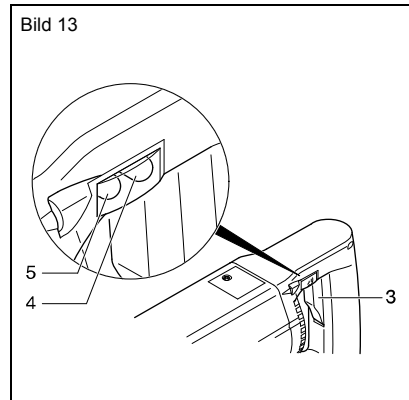
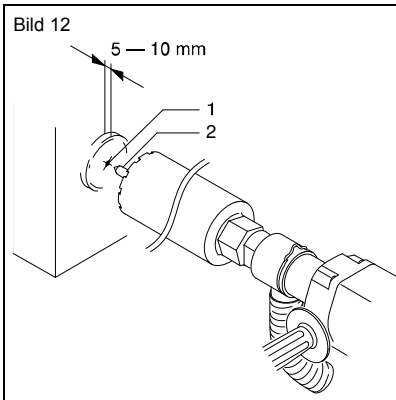
### Zentrierloch bohren (Bild 12)



#### • **Achtung!**

Die *Diamant-Bohrkrone* kann durch Überhitzung oder Verklemmen im Kernbohrloch zerstört werden.

- ▶ Es ist ein geeigneter Entstauber an die Diamantbohrmaschine anzuschließen (z. B. *BAIER-Spezial-Entstauber BSS 407M*).



- Lochmitte markieren.
- Den am Absaugrohr angeschlossenen Entstauber einschalten.
- Die Diamantbohrmaschine immer mit zwei Händen an beiden Griffen festhalten.
- Den Zentrierstift (2) mit leichtem Druck auf den markierten Lochmittelpunkt (1) aufsetzen. **Die Diamant-Bohrkrone darf den Stein nicht berühren!**
- Die Diamantbohrmaschine einschalten, dazu den EIN / AUS-Schalter (3) drücken (Bild 13).



#### **Bitte beachten!**

Bei Freihandbohrungen darf der Schalters EIN / AUS **nicht** arretiert werden.

- Bohren bis die Diamant-Bohrkrone ca. 5 – 10 mm tief in der Wand zentriert ist (Bild 12).
- Maschine ausschalten und nach Stillstand der Diamant-Bohrkrone den Zentrierbohrer aus der Bohrkronen entfernen.

## Loch fertigbohren



- **Achtung!**

*Die Schneiden der Diamant-Bohrkrone werden durch Überhitzung oder Verkanten im Kernbohrloch leicht zerstört.*

► *Der Vorschub kann nur so groß sein, wie die Diamant-Bohrkrone das Material abschleifen kann. Deshalb keinen zu starken Druck auf die Diamant-Bohrkrone ausüben und ein Verkanten vermeiden.*

- Den am Absaugrohr angeschlossenen Entstauber eingeschaltet lassen.
- Die Diamant-Bohrkrone in die vorzentrierte Bohrung einführen.
- Die Diamantbohrmaschine einschalten.
- Mit einem gleichmäßigen leichten Nachführdruck weiterbohren.



- **Bitte beachten!**

*Mit Erreichen größerer Bohrtiefen wird die Diamant-Bohrkrone in zunehmendem Maße durch den angeschlossenen Entstauber in die Bohrung gesaugt. Dieser Effekt ist durch die mit der Bohrtiefe zunehmende Dichtigkeit der Absaugung (Vakuum) begründet. Diese Ansaugkraft verstärkt die Vorschubkraft der Maschine und kann bei größeren Bohrtiefen so anwachsen, dass die Drehzahl der Maschine zu weit absinkt und die Elektronik abschaltet (Überlast). In diesem Fall die Maschine über die Handgriffe nicht mehr gegen die Wand drücken, sondern leicht gegen den Saugdruck halten.*

- Diamant-Bohrkrone zwischendurch immer wieder etwas zurückziehen, damit das Bohrmehl abgesaugt werden kann.
- Nach jeweils 10 cm Bohrtiefe die Bohrkronen aus dem Bohrloch herausfahren und von anhaftendem Bohrmehl befreien, mit einem weichen Holz oder Kunststoffstück vorsichtig auf die Diamant-Bohrkrone schlagen, um so das anhaftende Bohrmehl zu lösen.
- Ist der Vorschub zu schnell, leuchtet die rote LED (4) auf. Dann sofort den Vorschub verringern bis die grüne LED (5) wieder aufleuchtet (Bild 13, Seite 18). Wird dieses Warnsignal nicht beachtet, d. h. der Vorschub wird nicht verringert, schaltet die Elektronik bei Überlast die Diamantbohrmaschine ab. Der Bohrvorgang kann dann, wie oben beschrieben, begonnen und fortgesetzt werden.



- **Gefahr!**

*Herabfallende Bohrkernkerne können schwere Verletzungen verursachen!*

► *Bei Durchbruchbohrungen unbedingt die darunter bzw. dahinter liegenden Räume kontrollieren und den Gefahrenbereich absperren. Bohrkern mittels Schalung gegen Herunterfallen sichern.*

## Bohrvorgang beenden (Bild 13, Seite 18)



- **Achtung!**

*Die Schneiden der Diamant-Bohrkrone können durch ein Stehen bleiben im Kernbohrloch leicht zerstört werden.*

► *Die Diamantbohrmaschine erst ausschalten, nachdem die rotierende Diamant-Bohrkrone vollständig aus dem Mauerwerk gezogen wurde.*

Die Diamantbohrmaschine schaltet sich ab, sobald der EIN / AUS- Schalter (3) losgelassen wird.

## Bohrkern entfernen (Bild 14)

### Durchgangsbohrung:



#### **Achtung!**

*Deformations- oder Bruchgefahr!*

► *Nicht mit harten Gegenständen auf die Diamant-Bohrkrone schlagen!*

Sitzt der Bohrkern in der Diamant-Bohrkrone fest, mit einem weichen Holz oder Kunststoffstück auf die Diamant-Bohrkrone schlagen und so den Bohrkern lösen.

### Keine Durchgangsbohrung (Sackbohrung):

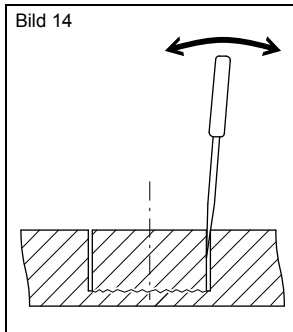


#### **Achtung!**

*Bruchgefahr der Schneidsegmente der Diamant-Bohrkrone bzw. Beschädigung der Maschine!*

► *Niemals mit der Diamant-Nassbohrkrone den Bohrkern ausbrechen.*

Den Bohrkern im Stein mit einem geeigneten Werkzeug (z. B. Meißel, BAIER Meißelhammer BMH 622 oder BAIER Ausbrechwerkzeug) herausbrechen.



## Freihand-Nassbohren

- Diamant-Nassbohrkrone montieren bzw. wechseln (Bild 6, Seite 15).
- Vor der Inbetriebnahme der Diamantbohrmaschine alle Punkte prüfen, die im Kapitel „Vor Beginn der Arbeit“ (siehe Seite 12 bis 14) beschrieben sind.
- PRCD-Schalter einschalten (siehe Seite 12).
- Zum Nassbohren den BAIER-Nass-Adapter (4) montieren (Bild 3, siehe Seite 13).
- Freihand-**Nass**bohrungen nur mit der BAIER Zentriersaugplatte (Zubehör, siehe Seite 10) und einem geeigneten Wassersauger (z. B. BAIER-Spezial-Entstauber BSS 407M) durchführen.

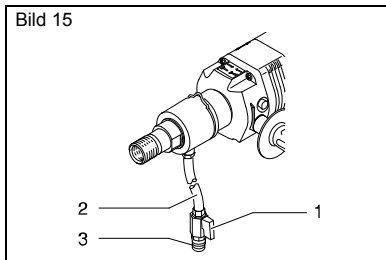
### Wasserzufuhr am BAIER-Nass-Adapter herstellen (Bild 15)



• **Gefahr!**

*Verletzungsgefahr durch einen elektrischen Schlag.*

- ▶ *Die Maschine ist vor Spritzwasser zu schützen. Beim Ein- und Ausstecken des Wasserschlauchs muss darauf geachtet werden, dass kein Wasser in die Luftschlitze der Maschine eindringt. Nur intakte Gardena-Kupplungen und Gardena-Schlauchstücke verwenden. Die Dichtringe auf Verschleiß oder Beschädigung kontrollieren. Die Maschine darf nicht mit undichten Schlauchkupplungen betrieben werden.*



- Die Wasserzuführung (2) mit der Kupplung (3) an einen Schlauch mit einem Gardena-Schlauchstück ( $\frac{1}{2}$  Zoll) anschließen.
- Die Wasserzufuhr kann mit dem Hahn (1) an- und abgestellt sowie feinreguliert werden.

### Einsatz der Zentriersaugplatte (Zubehör) (Bild 16 und Bild 17)

Freihandbohrungen nur mit der BAIER Zentriersaugplatte und einem geeigneten Wassersauger (z. B. BAIER-Spezial-Entstauber BSS 407M) durchführen. Vor dem Einsatz der Zentriersaugplatte muss die passende Gummidichtscheibe und Zentrierscheibe entsprechend dem Diamant-Bohrkronendurchmesser montiert werden. Die Zentriersaugplatte ist als Zubehör erhältlich (siehe Werkzeuge und Zubehör, Seite 10 bzw. BAIER-Katalog).

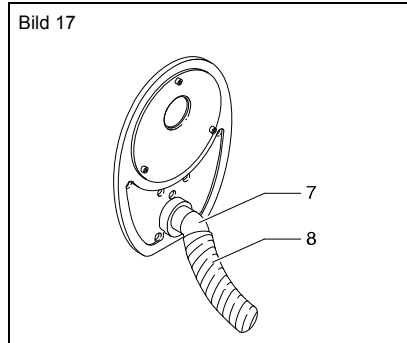
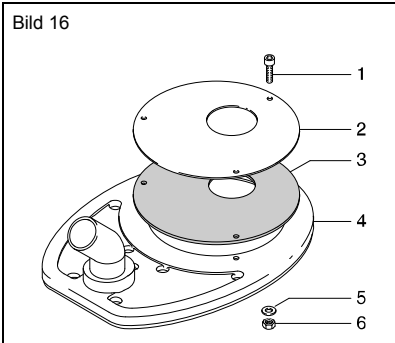


• **Gefahr!**

*Verletzungsgefahr durch ein unbeabsichtigtes Lösen der Zentriersaugplatte.*

- ▶ *Bei langen Bohrungen an Wand oder Boden den Wassersauger zwischendurch entleeren, da ein voller Wassersauger die Zentriersaugplatte nicht mehr fest genug ansaugen kann.*
- Der Untergrund für die Zentriersaugplatte muss eben und luftundurchlässig sein.*

# Betrieb und Bedienung



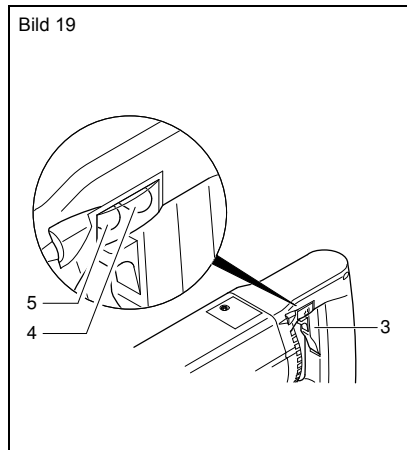
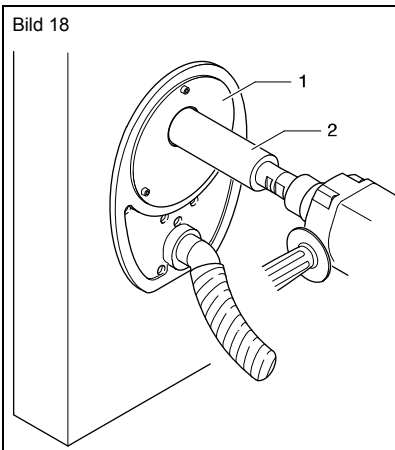
- Zentrierscheibe (2) und Gummidichtscheibe (3) entsprechend dem Durchmesser der Nassbohrkrone auswählen.
- Gummidichtscheibe (3) und Zentrierscheibe (2) gemäß Bild 5 auf die Zentriersaugplatte (4) aufschrauben. Schraubenmaterial je 3x Innensechskantschraube M6 (1), Unterlegscheibe M6 (5) und Sechskantmutter M6 (6).
- Wassersaugerschlauch (8) auf den Stützen (7) aufstecken (Bild 17).



### **Bitte beachten!**

Um bei kalten Umgebungstemperaturen den Saugschlauch aufzustecken, kann es vorkommen, dass ein höherer Kraftaufwand benötigt wird.

## Diamantbohrmaschine einschalten und bohren (Bild 18 und 19)



- Die Zentriersaugplatte (1) zum Bohrloch ausrichten und festhalten.
- Den Wassersauger auf Dauerbetrieb schalten.
- Prüfen ob sich die Zentriersaugplatte an der Wand oder am Boden festgesaugt hat.
- Die Diamantbohrmaschine immer mit zwei Händen an den beiden Griffen festhalten.
- Die Diamant-Nassbohrkrone im Stillstand in die Zentriersaugplatte einführen, die Diamant-Nassbohrkrone darf die Wand oder den Boden **nicht** berühren.



## **Bitte beachten!**

Bei Freihandbohrungen darf der Schalter EIN / AUS **nicht** arretiert werden.

- Diamantbohrmaschine durch Drücken des Schalters EIN / AUS (3) einschalten und warten, bis Arbeitsdrehzahl erreicht ist – grüne LED (5) leuchtet auf (Bild 19, Seite 22).
- Wasserzufuhr etwas öffnen.
- Diamant-Nassbohrkrone ansetzen und mit einem gleichmäßigen leichten Nachführdruck bohren.



## **Achtung!**

Diamant-Nassbohrkronen können durch Überhitzen stumpf oder zerstört werden (siehe Seite 24, „Umgang mit Diamant-Nassbohrkronen“).

► Der Vorschub kann nur so groß sein, wie die Diamant-Nassbohrkrone das Material abschleifen kann. Deshalb keinen zu starken Druck auf die Diamant-Nassbohrkrone ausüben.

- Diamant-Nassbohrkrone zwischendurch immer wieder etwas zurückziehen, um den Bohrschlamm auszuspülen.
- Ist der Vorschub zu schnell, leuchtet die rote LED (4) auf. Dann sofort den Vorschub verringern bis die grüne LED (5) wieder aufleuchtet (Bild 19, Seite 22).

Wird dieses Warnsignal nicht beachtet, d. h. der Vorschub wird nicht verringert, schaltet die Elektronik bei Überlast die Diamantbohrmaschine ab.

Der Bohrvorgang kann dann, wie oben beschrieben, begonnen und fortgesetzt werden.



## **Bitte beachten!**

Hat die Diamant-Nassbohrkrone keine ausreichende Schnittleistung, so schaltet die Diamantbohrmaschine ebenfalls ab. Prüfen Sie in diesem Fall, ob die Diamant-Nassbohrkrone stumpf geworden ist (siehe Seite 24, „Umgang mit Diamant-Nassbohrkronen“).

Wird die Diamantbohrmaschine ohne Wasserabsaugung betrieben, muss darauf geachtet werden, dass das abfließende Wasser aufgefangen wird und keine Beschädigungen hervorruft.



## **Gefahr!**

Herabfallende Bohrkerns können schwere Verletzungen verursachen!

► Bei Durchbruchbohrungen unbedingt die darunter bzw. dahinter liegenden Räume kontrollieren und den Gefahrenbereich absperren. Bohrkern mittels Schalung gegen Herunterfallen sichern.

## Bohrvorgang beenden

- Nach Erreichen der Bohrtiefe die Diamantbohrmaschine mit drehender Diamant-Nassbohrkrone langsam zurückziehen – die Diamant-Nassbohrkrone verbleibt noch in der Zentriersaugplatte.
- Wasser nach dem Bohren kurz weiterlaufen lassen um den Bohrschlamm zwischen Diamant-Nassbohrkrone und Bohrkern auszuspülen.
- Den Schalter EIN / AUS loslassen um die Diamantbohrmaschine auszuschalten.
- Die Wasserzufuhr und die Wasserabsaugung abstellen.
- Die nun stillstehende Diamant-Nassbohrkrone aus dem Bohrloch herausziehen und gleichzeitig die Zentriersaugplatte mit abnehmen.
- Bohrkern entfernen (Bild 14, siehe Seite 20).

## Umgang mit Diamant-Nassbohrkronen

Für harten Stein wird grundsätzlich eine „weiche“ Diamant-Bohrkrone verwendet, damit während des Bohrvorgangs aus den Segmenten schnell die Diamantsplitter freikommen.

Wird bei der Bearbeitung auf eine Absaugung oder Kühlung durch Wasser verzichtet, reibt die Diamant-Bohrkrone zunehmend auf „weichem“ Bohrmehl. Dadurch erhitzen sich die Bohrkronen-Segmente, werden weich und die Diamantsplitter versinken im Trägermaterial. Die Diamant-Bohrkrone verliert an Schärfe. Die Schnittleistung lässt nach und der Anwender verstärkt den Druck auf die Diamant-Nassbohrkrone, was den Effekt verstärkt. Nach wenigen Bohrungen sind die Bohrkronen-Segmente „verglast“ oder sie reißen schon bei geringstem Widerstand im Stein ab und die Diamant-Bohrkrone muss ausgetauscht werden.

Durch Zwischenschärfen der Diamant-Bohrkrone in einer Schärfflatte oder einem weichen Stein können versunkene Diamanten wieder freigearbeitet werden und die Diamant-Bohrkrone ist wieder scharf. Um die Lebensdauer der Diamant-Bohrkrone zu verlängern und die Schnittgeschwindigkeit hoch zu halten, ist bei Diamant-Trockenbohrkronen eine Kühlung durch Absaugung und bei Diamant-Nassbohrkronen eine Wasserkühlung notwendig.

## Reinigung



### **Gefahr!**

*Lebensgefahr durch einen elektrischen Schlag.*

► *Vor allen Arbeiten an der Diamantbohrmaschine Netzstecker ziehen.*

Nach jeder Bohrarbeit muss die Maschine gereinigt werden.

- Die Diamantbohrmaschine sorgfältig abreiben und mit Druckluft ausblasen.
- Gewinde der Bohrkronenaufnahme leicht fetten.
- Die Zentriersaugplatte, sofern benutzt, unter fließendem Wasser reinigen.
- Den Bohrständer, sofern benutzt, sorgfältig reinigen und mit Druckluft ausblasen. Bohrschlittenführung und Vorschubgeschwindigkeitseinstellung leicht einfetten. Spülkopf der Wasserabsaugung entleeren, ausblasen und Gewinde leicht einölen.
- Auf trockene und fettfreie Griffe achten.

## Wartung



### **Gefahr!**

*Lebensgefahr durch einen elektrischen Schlag.*

► *Vor allen Arbeiten an der Diamantbohrmaschine Netzstecker ziehen.*

Die Wartung der Diamantbohrmaschine ist mindestens einmal jährlich vorgeschrieben.

Ferner ist jeweils nach dem Verschleiß der Kohlebürsten eine Wartung nötig.

Nur durch die Maschinenfabrik OTTO BAIER autorisierte Wartungs- und Reparaturbetriebe dürfen für die Instandhaltung der Maschine beauftragt werden. Dabei ist sicherzustellen, dass nur Original-BAIER-Ersatzteile und Original-BAIER-Zubehör verwendet werden.



# Konformitätserklärung

**CE** Wir erklären in alleiniger Verantwortung, dass dieses Produkt mit den folgenden Normen oder normativen Dokumenten übereinstimmt:  
EN 50144, EN 55014-1, EN 55014-2, EN 61000-3-2, EN 61000-3-3, EN 61029-2-6  
gemäß den Bestimmungen der Richtlinien 73/23/EWG, 93/68/EWG.


## Geräuschwerte:

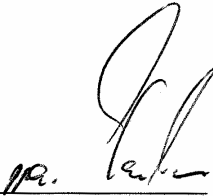
Typ	BDB 827
L <sub>pa</sub> (Schalldruck) dB (A)	92
L <sub>wa</sub> (Schallleistung) dB (A)	99

## Vibration:

Typ	BDB 827
Arm-Hand-Vibrationen Auslösewert A (8) m/s <sup>2</sup>	5,5

Maschinenfabrik OTTO BAIER GmbH  
Heckenwiesen 26  
D-71679 Asperg

  
\_\_\_\_\_  
ppa. Dr.-Ing. Günther Lorenz

  
\_\_\_\_\_  
ppa. Wilfried Hartmann

Bei den von der Maschinenfabrik OTTO BAIER GmbH in Verkehr gebrachten Elektrowerkzeugen sind die Vorschriften des zum Schutz gegen Gefahren für Leben und Gesundheit dienenden Gesetzes über technische Arbeitsmittel berücksichtigt.

Wir garantieren eine einwandfreie Qualität unserer Produkte und übernehmen die Kosten einer Nachbesserung durch Auswechseln der schadhaften Teile oder Austausch durch ein Neugerät im Falle von Konstruktions-, Material- und / oder Herstellungsfehlern innerhalb der Garantiezeit. Sie beträgt bei gewerblicher Nutzung 12 Monate.

Voraussetzung für einen Garantieanspruch aufgrund Konstruktions-, Material- und / oder Herstellungsfehlern ist:

## **1. Kaufnachweis und Beachtung der Betriebsanleitung**

Zur Geltendmachung eines Garantieanspruches ist immer ein maschinell erstellter Originalkaufbeleg vorzulegen. Er muss die komplette Adresse, Kaufdatum und Typenbezeichnung des Produktes enthalten.

Die Betriebsanleitung für die jeweilige Maschine sowie die Sicherheitshinweise müssen beachtet worden sein.

Schäden aufgrund von Bedienungsfehlern können nicht als Garantieanspruch anerkannt werden.

## **2. Richtiger Einsatz der Maschine**

Die Produkte der Maschinenfabrik OTTO BAIER GmbH werden für bestimmte Einsatzzwecke entwickelt und gefertigt.

Bei Nichtbeachtung des bestimmungsgemäßen Gebrauchs gemäß Betriebsanleitung, zweckentfremdetem Einsatz oder bei Benutzung von ungeeignetem Zubehör kann ein Garantieanspruch nicht anerkannt werden. Die Garantie ist beim Einsatz der Maschinen im Dauer- und Akkordbetrieb sowie bei Vermietung und Verleih ausgeschlossen.

## **3. Einhaltung von Wartungsintervallen**

Eine regelmäßige Wartung durch uns oder einem von uns autorisierten Wartungs- und Reparaturbetrieb ist Voraussetzung für Garantieansprüche. Die Wartung ist jeweils nach Verbrauch der Kohlebürsten, jedoch mindestens einmal jährlich vorgeschrieben. Die Reinigung der Maschinen ist gemäß den Bestimmungen der Betriebsanleitung durchzuführen. Bei Eingriff durch Dritte (Öffnen der Maschine) erlischt jeder Garantieanspruch.

Wartungs- und Reinigungsarbeiten sind generell nicht Anspruch der Garantie.

## **4. Verwendung von Original-BAIER-Ersatzteilen**

Es ist sicherzustellen, dass nur Original-BAIER-Ersatzteile und -BAIER-Zubehör verwendet werden. Sie sind beim autorisierten Fachhändler erhältlich. Fettart und -menge sind gemäß gültiger Fetlliste zu verwenden. Beim Einsatz von Nicht-Originalteilen sind Folgeschäden und erhöhte Unfallgefahr nicht auszuschließen. Demontierte, teilweise demontierte und mit Fremtteilen reparierte Maschinen sind von der Garantieleistung ausgeschlossen.

## **5. Verschleißteile**

Bestimmte Bauteile unterliegen einem gebrauchsbedingten Verschleiß bzw. einer normalen Abnutzung durch den Einsatz des jeweiligen Elektrowerkzeuges. Zu diesen Bauteilen zählen u. a. Kohlebürsten, Kugellager, Schalter, Netzanschlusskabel, Dichtungen, Wellendichtringe. Verschleißteile sind nicht Bestandteil der Garantie.





Maschinenfabrik OTTO BAIER GmbH  
Heckenwiesen 26, D-71679 Asperg

Tel. +49 (0) 7141 30 32-0 Fax +49 (0) 7141 30 32-43  
info@baier-tools.com www.baier-tools.com

BAIER S.A.R.L.  
48, rue du Docteur Léonce Basset  
F-93403 Saint-Ouen Cedex  
Tél. 01 40 12 82 97  
Fax 01 40 11 45 39  
info@baier.fr  
www.baier.fr

OTTO BAIER Italiana S.r.l.  
Via della Liberazione 21  
I-20098 San Giuliano Milanese (MI)  
Tel. 02 – 98 28 09 53  
Fax 02 – 98 28 10 37  
otto@ottobaier.it  
www.ottobaier.it

BAIER Scandinavia Aps  
Hammerbakken 12 – 14  
DK-3460 Birkerød  
Tlf. 45 94 22 00  
Fax 45 94 22 02  
baier@baier.dk  
www.baier.dk