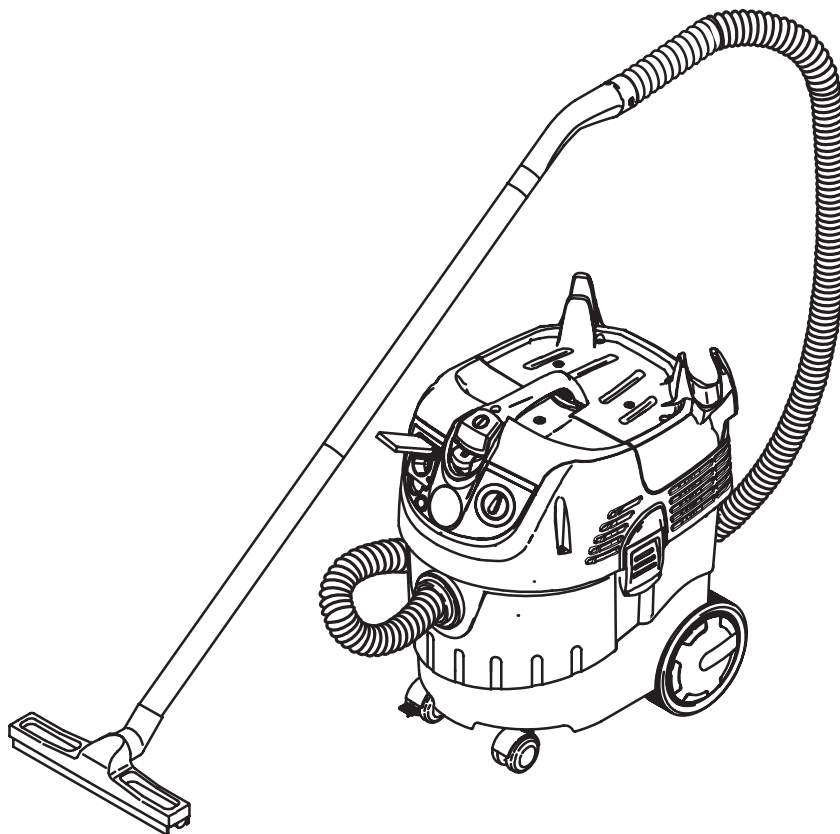


# BAIER

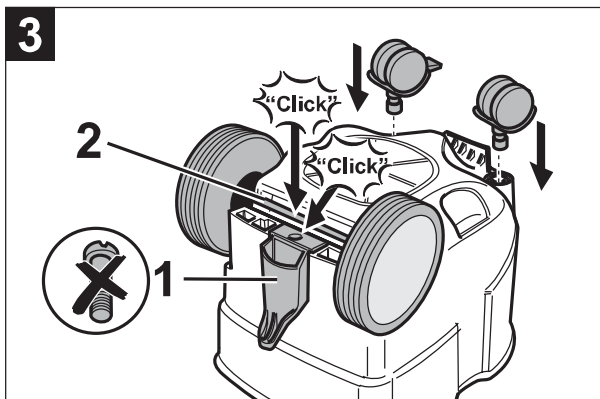
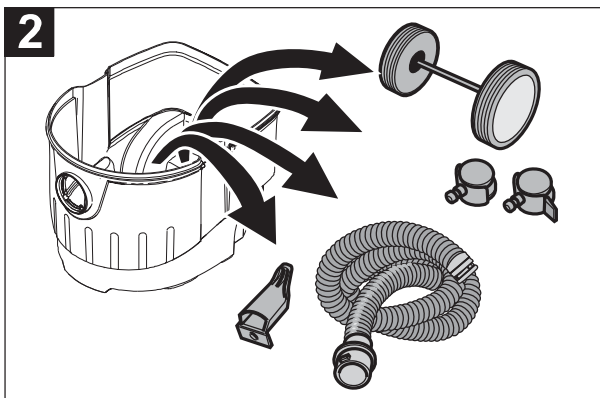
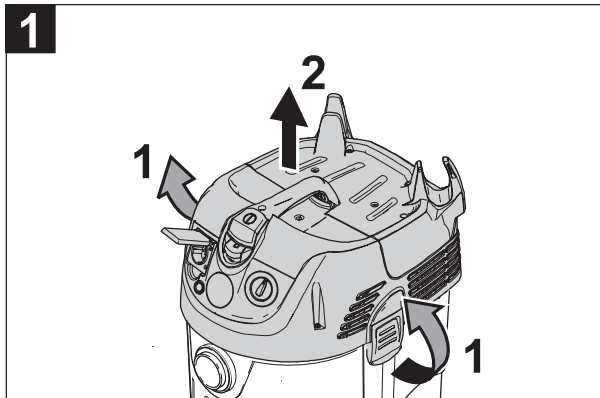
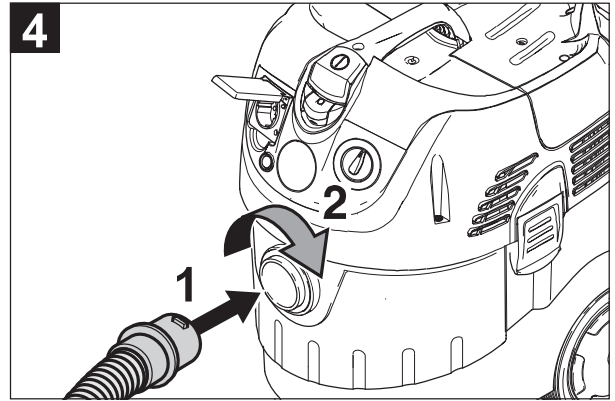
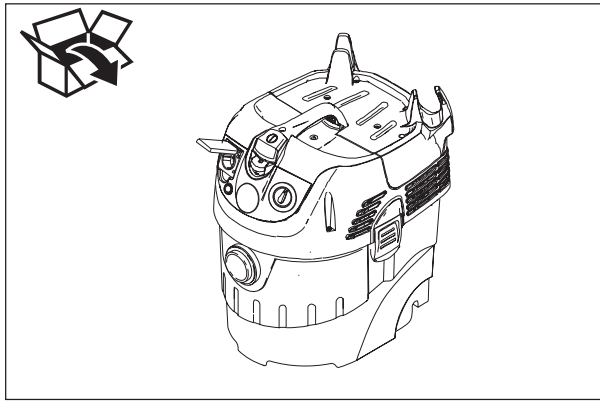
## **Elektro- werkzeuge**

### BSS 506



Deutsch	3
English	8
Français	13
Italiano	19
Nederlands	24
Español	29
Português	35
Dansk	40
Norsk	45
Svenska	50
Suomi	55
Ελληνικά	60
Türkçe	66
Русский	71
Magyar	77
<b>Čeština</b>	<b>82</b>
<b>Slovenščina</b>	87
Polski	92
Românește	97
Slovenčina	102
Hrvatski	107
Srpski	112
Български	117
Eesti	123
<b>Latviešu</b>	<b>128</b>
<b>Lietuviškai</b>	<b>133</b>
Українська	138







Lesen Sie vor der ersten Benutzung Ihres Gerätes diese Betriebsanleitung und handeln Sie danach. Bewahren Sie diese Betriebsanleitung für späteren Gebrauch oder für Nachbesitzer auf.

- **Vor erster Inbetriebnahme** Sicherheitshinweise Id-Nr. 59579220 unbedingt lesen!
- **Bei Nichtbeachtung der Betriebsanleitung** und der Sicherheitshinweise können Schäden am Gerät und Gefahren für den Bediener und andere Personen entstehen.
- **Bei Transportschaden** sofort Händler informieren.

## Inhaltsverzeichnis

Umweltschutz	3
Bestimmungsgemäße Verwendung	3
Inbetriebnahme	3
Bedienung	3
Außerbetriebnahme	5
Pflege und Wartung	6
Hilfe bei Störungen	6
Zubehör und Ersatzteile	7
CE-Erklärung	7

## Umweltschutz

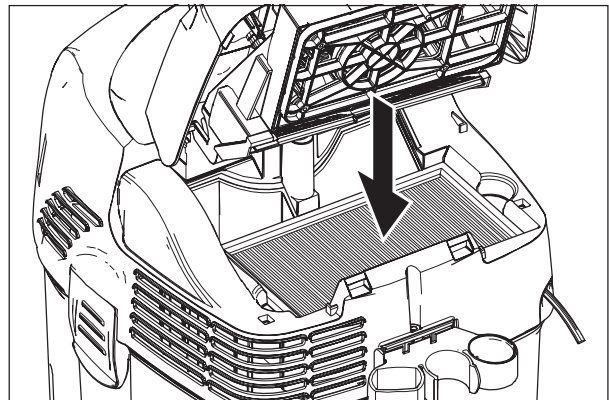
	Die Verpackungsmaterialien sind recyclebar. Bitte werfen Sie die Verpackungen nicht in den Hausmüll, sondern führen Sie diese einer Wiederverwertung zu.
	Altgeräte enthalten wertvolle recyclingfähige Materialien, die einer Verwertung zugeführt werden sollten. Batterien, Öl und ähnliche Stoffe dürfen nicht in die Umwelt gelangen. Bitte entsorgen Sie Altgeräte deshalb über geeignete Sammelsysteme.

## Bestimmungsgemäße Verwendung

- Der Entstauber wurde speziell zum Einsatz zusammen mit Mauernutfräsen, Diamanttrockenbohrmaschinen und anderen Elektrowerkzeugen entwickelt.
- Das Gerät ist zur Nass- und Trockenreinigung von Boden- und Wandflächen bestimmt.
- Dieses Gerät ist für den gewerblichen Gebrauch geeignet, z.B. in Hotels, Schulen, Krankenhäusern, Fabriken, Läden, Büros und Vermietergeschäften.

## Inbetriebnahme

### Trockensaugen

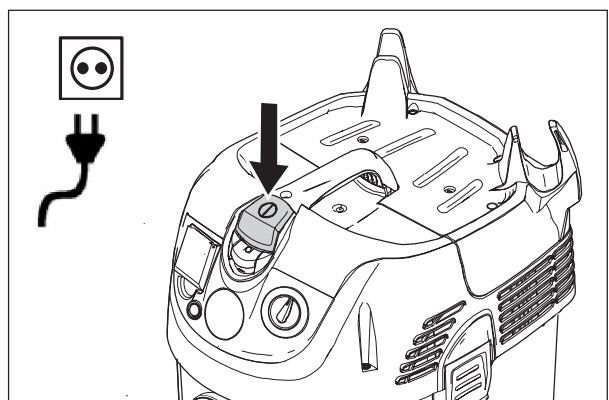


#### **Warnung**

Beim Saugen darf niemals der Flachfilter entfernt werden.

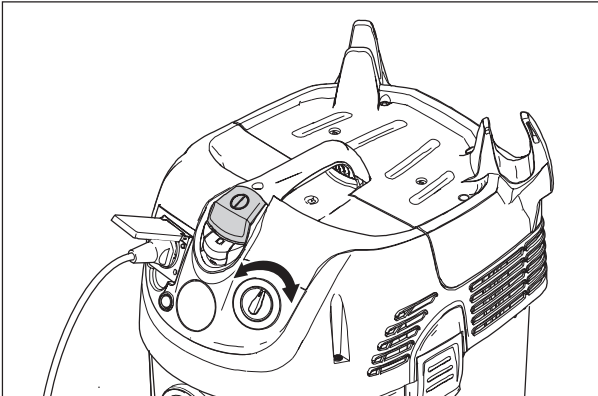
## Bedienung

### Gerät einschalten



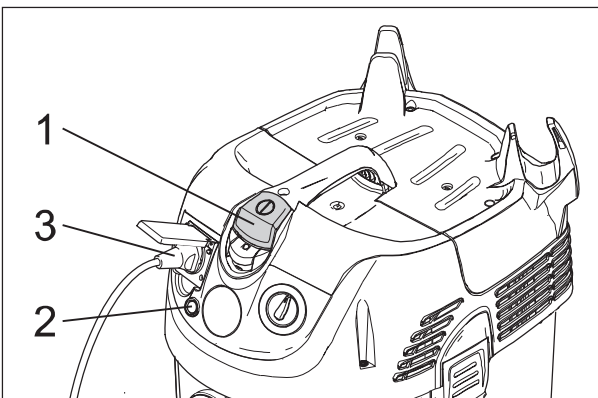
- ➔ Netzstecker einstecken.
- ➔ Gerät einschalten.

### Saugleistung einstellen



- ➔ Saugleistung (min-max) am Drehregler einstellen.

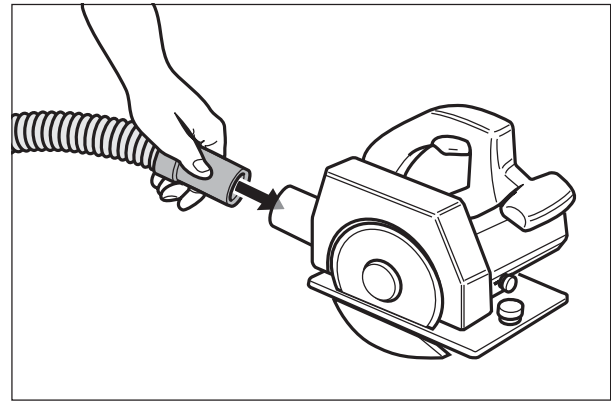
### Arbeiten mit Elektrowerkzeugen



- ➔ Netzstecker des Elektrowerkzeugs am Sauger einstecken (3).
  - ➔ Gerät einschalten (1).
- Lampe leuchtet, Sauger befindet sich im Standby-Modus (2).

#### Hinweis

- Der Sauger wird automatisch mit dem Elektrowerkzeug ein- und ausgeschaltet.
- Der Sauger hat eine Anlaufverzögerung bis zu 0,5 Sekunden und eine Nachlaufzeit von bis zu 15 Sekunden.
- Leistungsanschlussdaten der Elektrowerkzeuge, siehe Technische Daten.



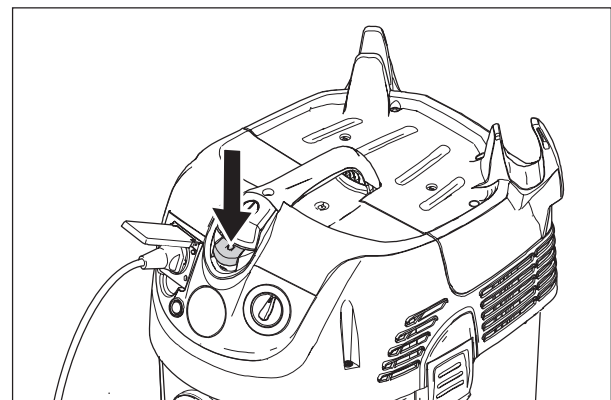
- ➔ Anschlussmuffe an Elektrowerkzeug anschließen.

### Automatische Filterabreinigung

Das Gerät verfügt über eine neuartige Filterabreinigung, besonders wirksam bei feinem Staub. Dabei wird der Flachfilter alle 15 Sekunden durch einen Luftstoß automatisch gereinigt (pulsierendes Geräusch).

#### Hinweis

Die automatische Filterabreinigung ist werkseitig eingeschaltet.



#### Hinweis

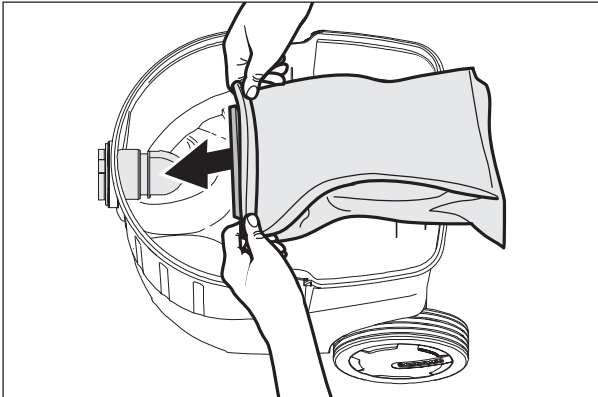
Das Aus-/Einschalten der automatischen Filterabreinigung ist nur bei eingeschaltetem Gerät möglich.

- Automatische Filterabreinigung ausschalten:
  - ➔ Schalter betätigen. Kontrolllampe im Schalter erlischt.
- Automatische Filterabreinigung einschalten:
  - ➔ Schalter wiederholt betätigen. Kontrolllampe im Schalter leuchtet grün.

## Einsatz mit Papierfiltertüte

Papierfiltertüten sind nicht für die Verwendung zusammen mit Elektrowerkzeugen vorgesehen.

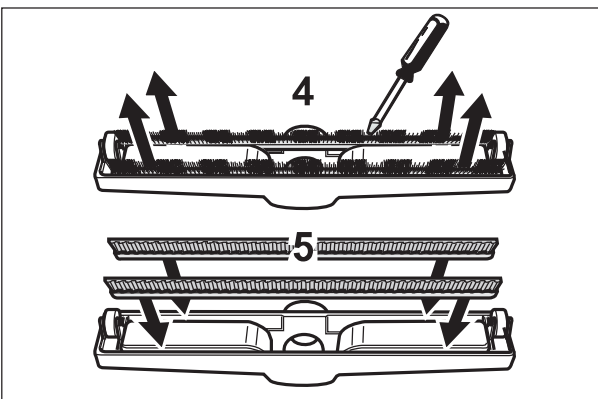
Einbau Papierfiltertüte (nur für Reinigungsarbeiten)



- Saugkopf entriegeln und abnehmen.
- Papierfiltertüte oder Membranfilter (Sonderzubehör) aufstecken.
- Saugkopf aufsetzen und verriegeln.

## Nasssaugen

Einbau Gummilippen

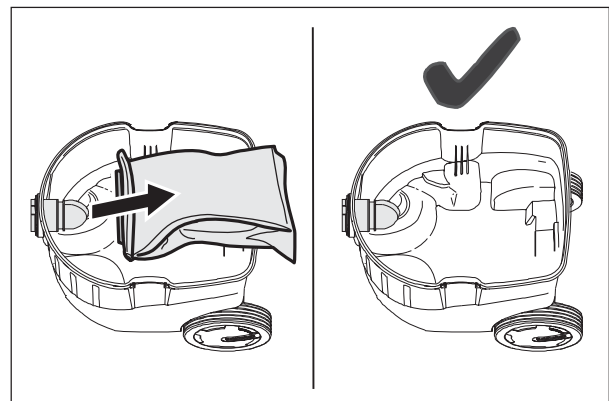


- Bürstenstreifen ausbauen (4).
- Gummilippen einbauen (5).

### Hinweis

Die strukturierte Seite der Gummilippen muss nach außen zeigen.

## Papierfiltertüte entfernen



- Beim Aufsaugen von Nassschmutz muss immer die Papierfiltertüte entfernt werden.
- Es empfiehlt sich einen Flachfilter (PES) (nass) zu verwenden (Id-Nr. 73684).

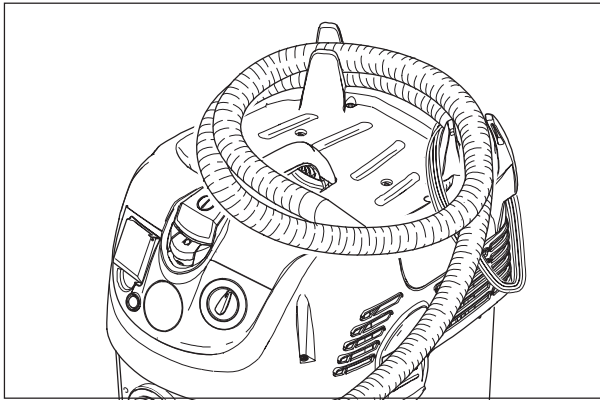
### ⚠ Warnung

Beim Saugen darf niemals der Flachfilter entfernt werden.

- Beim Aufsaugen von Nassschmutz mit der Polster- oder Fugendüse, beziehungsweise wenn überwiegend Wasser aus einem Behälter aufgesaugt wird, empfiehlt es sich, die Funktion „Automatische Filterabreinigung“ abzuschalten.
- Bei Erreichen des max. Flüssigkeitsstands schaltet das Gerät automatisch ab.
- Bei nicht leitenden Flüssigkeiten (zum Beispiel Bohremulsion, Öle und Fette) wird das Gerät bei vollem Behälter nicht abgeschaltet. Der Füllstand muss ständig überprüft und der Behälter rechtzeitig entleert werden.
- Nach Beendigung des Nasssaugens Flachfilter, Elektroden sowie Behälter reinigen und trocknen.

## Außerbetriebnahme

- Gerät ausschalten.
- Netzstecker ziehen.
- Behälter entleeren.
- Gerät innen und außen durch Absaugen und Abwischen reinigen.



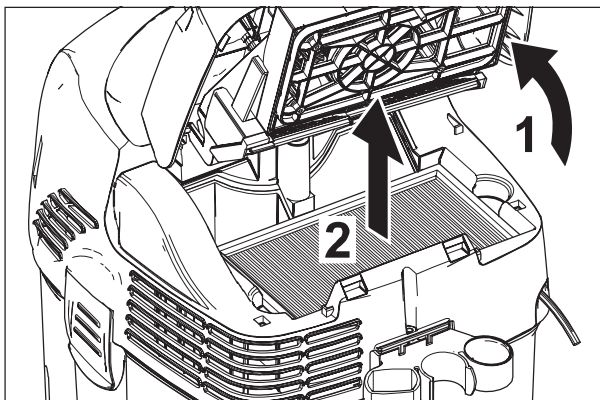
- Saugschlauch und Netzkabel entsprechend Abbildung aufbewahren.
- Gerät in einem trockenen Raum abstellen und vor unbefugter Benutzung sichern.

## Pflege und Wartung

### ⚠ *Warnung*

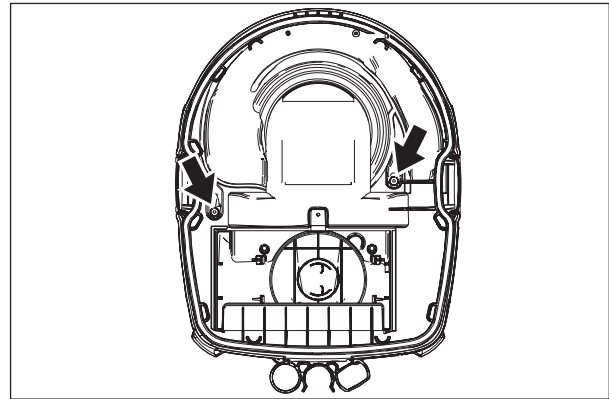
*Bei Arbeiten am Sauger immer zuerst den Netzstecker ziehen.*

## Flachfaltenfilter wechseln



- Filterabdeckung öffnen.
- Flachfaltenfilter wechseln.
- Filterabdeckung schließen, muss hörbar einrasten.

## Elektroden reinigen



- Saugkopf entriegeln und abnehmen.
- Elektroden reinigen.
- Saugkopf aufsetzen und verriegeln.

## Hilfe bei Störungen

### Saugturbine läuft nicht

- Kabel, Stecker, Sicherung, Steckdose und Elektroden überprüfen.
- Gerät einschalten.

### Saugturbine schaltet ab

- Behälter entleeren.

### Saugturbine läuft nach Behälterentleerung nicht wieder an

- Gerät ausschalten und 5 Sekunden warten, nach 5 Sekunden wieder einschalten.
- Elektroden sowie den Zwischenraum der Elektroden reinigen.

### Saugkraft lässt nach

- Verstopfungen aus Saugdüse, Saugrohr, Saugschlauch oder Flachfaltenfilter entfernen.
- Papierfiltertüte wechseln.
- Filterabdeckung richtig einrasten.
- Membranfilter (Sonderzubehör) reinigen bzw. wechseln.
- Flachfaltenfilter wechseln.

### Staubaustritt beim Saugen

- Korrekte Einbaulage des Flachfaltenfilters überprüfen.

→ Flachfilter wechseln.

### Abschaltautomatik (Nasssaugen) spricht nicht an

- Elektroden sowie den Zwischenraum der Elektroden reinigen.
- Füllstand bei elektrisch nicht leitender Flüssigkeit ständig kontrollieren.

### Automatische Filterabreinigung ar- beitet nicht

- Saugschlauch nicht angeschlossen.

### Automatische Filterabreinigung lässt sich nicht abschalten

- Kundendienst benachrichtigen.

### Automatische Filterabreinigung lässt sich nicht einschalten

- Kundendienst benachrichtigen.

## Zubehör und Ersatzteile

Es dürfen nur Zubehör und Ersatzteile verwendet werden, die vom Hersteller freigegeben sind. Original-Zubehör und Original-Ersatzteile bieten die Gewähr dafür, dass das Gerät sicher und störungsfrei betrieben werden kann.

## CE-Erklärung

Hiermit erklären wir, dass die nachfolgend bezeichnete Maschine aufgrund ihrer Konzipierung und Bauart sowie in der von uns in Verkehr gebrachten Ausführung den einschlägigen grundlegenden Sicherheits- und Gesundheitsanforderungen der EG-Richtlinien entspricht. Bei einer nicht mit uns abgestimmten Änderung der Maschine verliert diese Erklärung ihre Gültigkeit.

**Produkt:** Nass- und Trockensauger  
**Typ:** BSS 506

### Einschlägige EG-Richtlinien

2006/95/EG

2004/108/EG

### Angewandte harmonisierte Normen

EN 55014-1: 2006

EN 55014-2: 1997 + A1: 2001

EN 60335-1

EN 60335-2-69

EN 61000-3-2: 2000 + A2: 2005

EN 61000-3-3: 1995 + A1: 2001 + A2:  
2005

Die Unterzeichnenden handeln im Auftrag und mit Vollmacht der Geschäftsführung.

  
ppa. Dr.-Ing. Günther Lorenz

  
ppa. Wilfried Hartmann

Otto Baier GmbH  
Heckenwiesen 26  
71679 Asperg