

DE

Bedienungsanleitung

BAIER
Nass-Betonfräse
BDS 125 N



Maschinenfabrik
OTTO BAIER GmbH

Heckenwiesen 26
D-71679 Asperg

Tel. +49 (0) 7141 30 32-0
Fax +49 (0) 7141 30 32-43

info@baier-tools.com
www.baier-tools.com

Inhalt

| | |
|---|-----------|
| Inhalt | 2 |
| Wichtige Information | 2 |
| Piktogramme | 3 |
| Erklärung der Piktogramme auf der Nass-Betonfräse..... | 3 |
| Erklärung der im Text verwendeten Piktogramme | 3 |
| Zu Ihrer Sicherheit | 4 |
| Allgemeine Sicherheits- und Gefahrenhinweise..... | 4 |
| Anforderungen an das Bedienpersonal | 4 |
| Persönliche Schutzausrüstung und Sicherheit von Personen..... | 4 |
| Arbeitsumgebung | 5 |
| Elektrische Sicherheit..... | 5 |
| Gefahren durch die Maschine | 6 |
| Maschine und Zubehör, Pflege, Wartung und Lagerung..... | 6 |
| Technische Merkmale | 7 |
| Technische Daten | 7 |
| Maschinenmerkmale | 7 |
| Lieferumfang | 7 |
| Bestimmungsgemäßer Gebrauch | 7 |
| Maschinen- und Bedienteile | 8 |
| Werkzeuge und Zubehör | 8 |
| Vor Beginn der Arbeit | 9 |
| Betrieb und Bedienung | 11 |
| Schleifteller montieren bzw. wechseln | 11 |
| Höhe der Ringbürste einstellen | 12 |
| Staub- bzw. Wasserabsaugung anschließen | 12 |
| Wasserzufuhr einstellen | 13 |
| Nass-Betonfräse einschalten und fräsen | 13 |
| Fräsvorgang beenden | 14 |
| Reinigung | 15 |
| Wartung | 15 |
| Konformitätserklärung | 15 |
| Garantie | 16 |

Wichtige Information




Vor Beginn aller Arbeiten mit und an der Maschine sind diese Bedienungsanleitung sowie die Sicherheits- und Gefahrenhinweise sorgfältig durchzulesen und zu beachten.

Bewahren Sie diese Bedienungsanleitung immer bei der Maschine auf.

Piktogramme

Erklärung der Piktogramme auf der Nass-Betonfräse

 Die CE-Kennzeichnung an einem Produkt bedeutet, dass das Produkt allen geltenden europäischen Vorschriften entspricht und es den vorgeschriebenen Konformitätsbewertungsverfahren unterzogen wurde.



Gerät der Schutzklasse II

Die Maschine hat durch entsprechende Isolationen keine berührbaren Metallteile, die im Fehlerfall Spannung führen können. Ein Schutzleiter ist nicht vorhanden.



Altgeräte umweltgerecht entsorgen

Altgeräte enthalten wertvolle recyclingfähige Materialien, die einer Verwertung zugeführt werden sollten. Batterien, Schmierstoffe und ähnliche Stoffe dürfen nicht in die Umwelt gelangen.

Bitte entsorgen Sie Altgeräte deshalb über geeignete Sammelsysteme.

Erklärung der im Text verwendeten Piktogramme



Gefahr!

Dieses Symbol bedeutet eine unmittelbar drohende Gefahr allgemeiner Art für das Leben und die Gesundheit von Personen. Das Nichtbeachten dieser Hinweise hat schwere gesundheitliche Auswirkungen zur Folge, bis hin zu lebensgefährlichen Verletzungen.

► Dieser Pfeil weist Sie auf die entsprechende Vorsichtsmaßnahme hin, um die Gefahr abzuwenden.



Gefahr durch Elektrizität!

Dieses Symbol bedeutet eine unmittelbar drohende Gefahr durch Elektrizität für das Leben und die Gesundheit von Personen. Das Nichtbeachten dieser Hinweise hat schwere gesundheitliche Auswirkungen zur Folge, bis hin zu lebensgefährlichen Verletzungen.

► Dieser Pfeil weist Sie auf die entsprechende Vorsichtsmaßnahme hin, um die Gefahr abzuwenden.



Achtung!

Dieses Symbol bedeutet eine möglicherweise gefährliche Situation. Das Nichtbeachten dieser Hinweise kann leichte Verletzungen zur Folge haben oder zu Sachbeschädigungen führen.

► Dieser Pfeil weist Sie auf die entsprechende Vorsichtsmaßnahme hin, um die Gefahr abzuwenden.



Bitte beachten!

Dieser Hinweis gibt Ihnen Anwendungsempfehlungen und hilfreiche Tipps.



Allgemeine Sicherheits- und Gefahrenhinweise

Sämtliche nachstehend aufgeführten Hinweise sind zu lesen und einzuhalten. Bei Nichteinhaltung oder fehlerhafter Einhaltung können Funktionsstörungen auftreten oder schwere Verletzungen verursacht werden.

Grundsätzlich sind immer die allgemeinen Unfallverhütungsvorschriften in der jeweils gültigen Fassung einzuhalten.

BEWAHREN SIE DIESE BEDIENUNGSANLEITUNG GUT AUF.

Anforderungen an das Bedienpersonal

- Personen unter 18 Jahre dürfen die Maschine nicht benutzen.
- Lassen Sie Personen die Maschine nicht benutzen, die mit dieser nicht vertraut sind oder diese Bedienungsanleitung nicht gelesen haben. Elektrowerkzeuge sind gefährlich, wenn sie von unerfahrenen Personen benutzt werden.
- Arbeiten Sie mit einem Elektrowerkzeug stets aufmerksam, kontrolliert und mit Vernunft. Achten Sie immer darauf was Sie tun. Benutzen Sie die Maschine nicht, wenn Sie müde sind oder unter dem Einfluss von Drogen, Alkohol oder Medikamenten stehen. Ein Moment der Unachtsamkeit beim Gebrauch der Maschine kann zu ernsthaften Verletzungen führen.

Persönliche Schutzausrüstung und Sicherheit von Personen

- Überschätzen Sie sich nicht. Sorgen Sie für einen sicheren Stand und halten Sie jederzeit das Gleichgewicht. Vermeiden Sie das Arbeiten auf einer Leiter.
- Tragen Sie keine weite Kleidung oder Schmuck. Halten Sie Haare, Kleidung und Handschuhe fern von sich bewegenden Teilen. Lockere Kleidung, Schmuck oder lange Haare können von sich bewegenden Teilen erfasst werden.
- Sorgen Sie dafür, dass andere Personen in unmittelbarer Umgebung ebenfalls durch Gehörschutz und gegen umherfliegende Teile durch Schutzhelm, Schutzbrille oder Gesichtsschutz geschützt sind.
- Asbesthaltige Materialien und Materialien, die giftige Substanzen enthalten, dürfen nicht bearbeitet werden.
- Tragen Sie persönliche Schutzausrüstung:



- Schützen Sie sich gegen umherfliegende Teile durch Schutzhelm, Schutzbrille oder Gesichtsschutz und wenn notwendig durch eine Schürze.



- Der typische A-bewertete Schalldruckpegel dieses Elektrowerkzeuges liegt beim Arbeiten über 85 dB (A) – Gehörschutz tragen!



- Bei einem Auslösewert A (8) für Arm-Hand-Vibrationen von über 2,5 m/s² wird das Tragen von Antivibrations-Schutzhandschuhen empfohlen.



- Beim Arbeiten mit der Nass-Betonfräse können feinste Stäube entstehen. Werden quarzhaltige Materialien gefräst, ist die Gefahr der Silikose sehr groß. Die Maschine darf grundsätzlich nur zusammen mit einem zugelassenen Entstauber (z. B. BAIER-Spezial Entstauber BSS) betrieben werden. Zusätzlich sollte eine geeignete Mund Nase Filtermaske getragen werden.



- Rutschfeste Sicherheitsschuhe.

Zu Ihrer Sicherheit

Arbeitsumgebung

- Halten Sie Ihren Arbeitsbereich sauber und aufgeräumt. Unordnung und unbeleuchtete Arbeitsbereiche können zu Unfällen führen.
- Sichern Sie den Arbeitsbereich, so dass weder Sie noch andere Personen gefährdet werden.
- Arbeiten Sie mit der Maschine nicht in explosionsgefährdeter Umgebung, in der sich brennbare Flüssigkeiten, Gase oder Stäube befinden. Elektrowerkzeuge erzeugen Funken, die den Staub oder die Dämpfe entzünden können.
- Achten Sie auf offene und verdeckte Strom-, Wasser-, Gasleitungen. Beschädigungen können lebensgefährlich sein.
- Sorgen Sie in geschlossenen Räumen für ausreichende Be- und Entlüftung.
- Stolperfallen durch Kabel für andere Personen vermeiden.



Elektrische Sicherheit

- Prüfen Sie, ob die auf dem Typenschild aufgeführte Spannung mit der Netzspannung identisch ist.
- Der Anschlussstecker der Maschine muss in die Steckdose passen. Der Stecker und das Netzkabel dürfen in keiner Weise verändert werden. Verwenden Sie keine Adapterstecker gemeinsam mit schutzgeerdeten Maschinen.
- Zweckentfremden Sie das Kabel nicht, um die Maschine zu tragen, aufzuhängen oder um den Stecker aus der Steckdose zu ziehen. Halten Sie das Kabel fern von Hitze, Öl, scharfen Kanten oder sich bewegenden Maschinenteilen. Grundsätzlich Maschine nicht auf das Elektrokabel ablegen.
Beschädigte Kabel erhöhen das Risiko eines elektrischen Schlages. Vor jedem Gebrauch Maschine, Anschlussleitung und Stecker kontrollieren.
- Vermeiden Sie beim Arbeiten Körperkontakt mit geerdeten Oberflächen, wie von Rohren, Heizungen, Herden und Kühlschränken. Es besteht ein erhöhtes Risiko durch elektrischen Schlag, wenn Ihr Körper geerdet ist.
- Halten Sie die Maschine von Regen oder Nässe fern. Wenn Sie mit einem Elektrowerkzeug im Freien arbeiten, verwenden Sie nur Verlängerungskabel, die auch für den Außenbereich zugelassen sind.
- Elektrowerkzeuge nicht extremer Wärme und Kälte aussetzen, da sonst mechanische und elektrische Schäden auftreten.
- Nach Sturz oder Nässeeinwirkung die Maschine unbedingt vor weiterem Gebrauch unserer Kundendienststelle oder an eine autorisierte Fachwerkstatt der Maschinenfabrik OTTO BAIER GmbH zur Überprüfung übergeben.
- Infolge von äußeren elektromagnetischen Störungen (z. B. Netzspannungsschwankungen, elektrostatischen Entladungen) kann die Maschine automatisch abschalten. In diesem Fall aus- und wieder einschalten.
- Benutzen Sie kein Elektrowerkzeug, dessen Schalter defekt ist. Ein Elektrowerkzeug, das sich nicht mehr ein- oder ausschalten lässt, ist gefährlich und muss von einer autorisierten Fachwerkstatt der Maschinenfabrik OTTO BAIER GmbH repariert werden.



Gefahren durch die Maschine

- Die Nass-Betonfräse darf nur mit montierter Ringbürste betrieben werden.
- Beim Einschalten und während der Arbeit die Maschine immer an den beiden Handgriffen festhalten. Rechnen Sie beim Einschalten und während der Arbeit mit Reaktionsmomenten der Maschine (z. B. durch schlagartiges Verklemmen oder Bruch des Werkzeuges).
- Überlasten Sie die Maschine nicht.
- Grundsätzlich Maschine nicht auf das Werkzeug und das Elektrokabel ablegen.
- Werkzeugwechsel sorgfältig und nur mit dafür vorgesehenem, einwandfreiem Montagewerkzeug durchführen. Vor Beginn des Werkzeugwechsels Netzstecker ziehen.
- Entfernen Sie sämtliche Montagewerkzeuge von der Maschine, bevor Sie diese einschalten.
- Werkzeuge, Werkzeugaufnahmen und andere Teile in unmittelbarer Nähe des Arbeitsbereiches können nach Gebrauch sehr heiß sein, weder berühren noch anfassen, Teile abkühlen lassen.
- Werkzeuge und Maschine nicht mit brennbarem Material in Berührung kommen lassen.
- Fassen Sie nicht in rotierende Teile der Maschine.
- Vermeiden Sie unnötige Lärmentwicklung.

Maschine und Zubehör, Pflege, Wartung und Lagerung

- Reparatur- und Wartungsarbeiten dürfen nur von einer autorisierten Fachwerkstatt der Maschinenfabrik OTTO BAIER GmbH ausgeführt werden, ansonsten erlischt jeglicher Haftungs- und Garantieanspruch seitens der Maschinenfabrik Otto BAIER GmbH.
- Es ist sicherzustellen, dass bei Bedarf nur Original-BAIER-Ersatzteile und Original-BAIER-Zubehör verwendet werden. Originalteile sind beim autorisierten Fachhändler erhältlich. Beim Einsatz von Nicht-Originalteilen sind Maschinenschäden und eine erhöhte Unfallgefahr nicht auszuschließen.
- Pflegen Sie die Maschine mit Sorgfalt gemäß den Bestimmungen der Bedienungsanleitung. Kontrollieren Sie, ob bewegliche Maschinenteile einwandfrei funktionieren und nicht klemmen, ob Teile gebrochen oder so beschädigt sind, dass die Funktion der Maschine beeinträchtigt ist.
- Motorkühlluftschlitze sauber halten und nicht abdecken (trocken reinigen durch ausblasen). Keinen Schraubendreher oder sonstige Gegenstände in die Kühlluftschlitze stecken.
- Eine regelmäßige Wartung durch die Maschinenfabrik OTTO BAIER GmbH oder einem von uns autorisierten Wartungs- und Reparaturbetrieb ist vorgeschrieben. Viele Unfälle haben ihre Ursache in schlecht gewarteten Elektrowerkzeugen.
- Zusätzliche Schilder oder sonstige, nicht BAIER-spezifische Teile dürfen nicht am Motor-, Griff-, Getriebe- und Schutzgehäuse angeschraubt oder angehängt werden.
- Bewahren Sie Elektrowerkzeuge außerhalb der Reichweite von Kindern auf.
- Schleifteller, deren Schneiden aus PKD (Polykristallinem Diamant) bestehen, sind sehr empfindlich gegen Schläge und Stöße sowie gegen ein hartes unvorsichtiges Aufsetzen auf der zu bearbeitende Oberfläche.

Technische Merkmale

Technische Daten

| Nass-Betonfräsentyp | BDS 125 N |
|------------------------------------|-----------|
| Betriebsspannung (V / Hz) | ~230 / 50 |
| Leistungsaufnahme (Watt) | 1600 |
| Drehmoment (Nm) | 2,3 |
| Drehzahl (min ⁻¹) | 10000 |
| Durchmesser der Frässscheiben (mm) | 125 |
| Frästiefe (mm) | 0 – 7 |
| Gewicht (kg) | 4,6 |
| Lpa (Schalldruck) dB (A) | 91 |
| Lwa (Schalleistung) dB (A) | 101 |
| Arm-Hand-Vibrationen | |
| Auslösewert A (8) m/s ² | 3,8 |

Maschinenmerkmale

Die Nass-Betonfräse ist zum Schutz des Bedieners und der Maschine mit einer Anlaufelektronik und einem Überlastschutz ausgestattet. Ein Anschluss für eine wirkungsvolle Staub-Wasserabsaugung mit einem BAIER Spezial-Entstauber BSS 408H ist serienmäßig vorhanden. Die Nass-Betonfräse verfügt über einen Personenschutzschalter (PRCD).

Lieferumfang

Den individuellen Lieferumfang einer kundenspezifischen Bestellung entnehmen Sie dem beiliegenden Lieferschein.

Den Lieferumfang für die Basisausführungen entnehmen Sie bitte der untenstehenden Tabelle. Wenn Teile fehlen oder beschädigt sind, wenden Sie sich bitte an Ihren Händler.

| Nass-Betonfräse Basisausführung | Id.-Nr. | Nass-Betonfräse | Metalltransportkoffer mit Werkzeug | Ringbürste |
|---------------------------------|---------|-----------------|------------------------------------|------------|
| BDS 125 N | 72611 | x | x | x |

x = im Lieferumfang enthalten

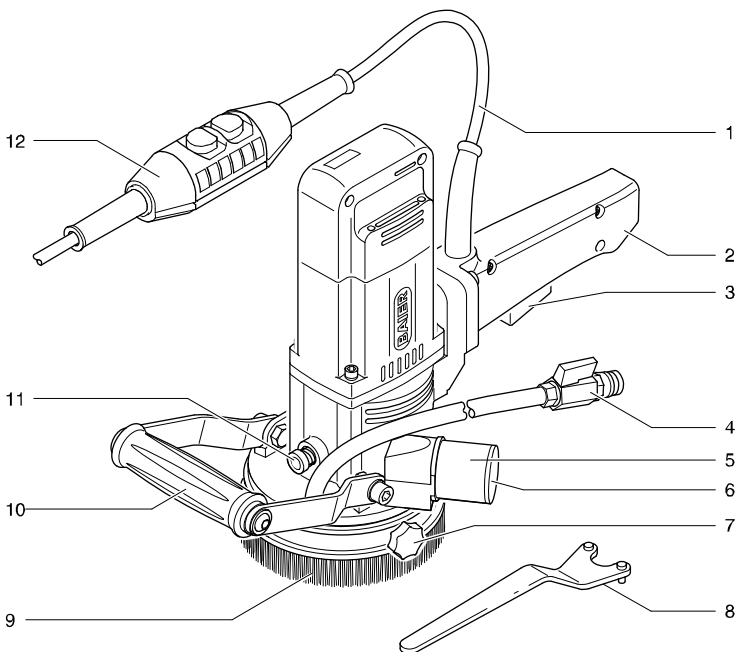
Bestimmungsgemäßer Gebrauch

Die Nass-Betonfräse BDS 125 N ist mit dem entsprechenden materialbezogenen Schleifteller für folgende Einsatzbereiche geeignet:

- zum Reinigen und Glätten harter Oberflächen,
- zum Entfernen von Schalungsnähten und Schlammhäuten im Betonbau,
- zum Entfernen von Fugenresten bei der Fliesensanierung,
- zum Abfräsen von Farbresten und Altanstrichen,
- zum Abfräsen von Beton und Putz.

Maschinen- und Bedienteile

- 1 Anschlussleitung
- 2 Handgriff
- 3 Schalter EIN / AUS
- 4 Wasseranschluss mit Absperrhahn und Gardena-Kupplung
- 5 Stutzen für Entstauberschlauchanschluss
- 6 Verschlusskappe
- 7 Sterngriffschraube
- 8 Zweilochmutterdreher
- 9 Ringbürste
- 10 Vorderer Handgriff
- 11 Spindelarretierknopf
- 12 Personenschutzschalter PRCD



Werkzeuge und Zubehör

- Metall-Transportkoffer für BDS 125 N Id.-Nr. 67942
- BAIER Ringbürste für BDS 125 N Id.-Nr. 72694
- BAIER Wasserdruckbehälter Id.-Nr. 60723
- Schärflplatte zum Nachschärfen der Diamantschleifteller Id.-Nr. 15453
- BAIER Spezial-Entstauber siehe Katalog

| BAIER-Schleifteller | Einsatzbereich | Id.-Nr. |
|-------------------------|---------------------------------------|---------|
| Diamantschleifteller FW | Feiner Abrieb auf weicher Oberfläche. | 67884 |
| Diamantschleifteller FH | Feiner Abrieb auf harter Oberfläche. | 67892 |
| Diamantschleifteller GW | Großer Abrieb auf weicher Oberfläche. | 67900 |
| Diamantschleifteller GH | Großer Abrieb auf harter Oberfläche. | 67918 |

Vor Beginn der Arbeit

Um ein sicheres Arbeiten mit der Nass-Betonfräse zu gewährleisten, beachten Sie vor jedem Einsatz folgende Punkte:

- Alle Sicherheits- und Gefahrenhinweise in dieser Bedienungsanleitung durchlesen.
- Prüfen Sie, ob die auf dem Typenschild aufgeführte Spannung mit der Netzspannung identisch ist.
- Den Bürstenkranz kontrollieren, er darf keine Lücken und sonstigen Beschädigungen aufweisen.
- Vor jedem Gebrauch Maschine, Anschlussleitung, Stecker und den festen Sitz des Schleiftellers kontrollieren.
- Schließen Sie eine geeignete Wasserversorgung an (z. B. BAIER Wasserdruckbehälter, siehe Werkzeuge und Zubehör, Seite 8).
- Schließen Sie beim Nassfräsen eine geeignete Staub-Wasserabsaugung an (z. B. BAIER Spezial-Entstauber BSS 408H, siehe Werkzeuge und Zubehör, Seite 8).
- Die Nass-Betonfräse darf nur betrieben werden, wenn entweder ein Entstauber angeschlossen ist (siehe auch nächsten Punkt) oder wenn der Stutzen zum Anschluss des Entstauberschlauchs mit einer Verschlusskappe verschlossen ist.
- Werden Materialien gefräst, bei denen gesundheitsschädliche Stäube (z. B. Materialien mit Quarzanteilen etc.) entstehen, muss eine geeignete Nassabsaugung (geeignet sind nur BAIER Spezial-Entstauber BSS) an die Nass-Betonfräse angeschlossen werden.
- Schutzkleidung tragen wie Schutzhelm, Gesichtsschutz oder Schutzbrille, Schutzhandschuhe und wenn notwendig eine Schürze.
- Es sind ausschließlich BAIER Schleifteller zu verwenden, um eine ausreichende Sicherheit zu gewährleisten.



• **Gefahr!**

Verletzungsgefahr durch ein Abplatzen der Schneiden vom Schleifteller.

► *Nur Schleifteller verwenden, deren zulässige Drehzahl mindestens so hoch ist wie die höchste Leerlaufdrehzahl der Diamanfräse, und die Anweisungen des Herstellers zur Montage und Verwendung der Schleifteller beachten.*

- Verwenden Sie nur die von der Maschinenfabrik OTTO BAIER GmbH für das jeweilige Einsatzgebiet empfohlenen Schleifteller (siehe Tabelle auf Seite 8).



• **Bitte beachten!**

Nur mit den BAIER Entstaubern BSS kann die volle Leistung der Maschine garantiert werden.



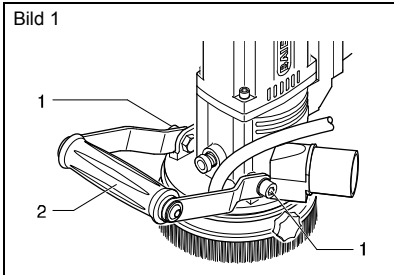
• **Gefahr!**

Brandgefahr bei Verwendung von Kabeltrommeln.

► *Bei Verwendung von Kabeltrommeln ist auf eine vollständige Abwicklung des Kabels zu achten. Das aufgerollte Kabel kann sich stark erhitzen und beginnen zu brennen.*

Vor Beginn der Arbeit

Den vorderen Handgriff anpassen (Bild 1)



Um ein bequemes Handling der Maschine zu ermöglichen lässt sich der vordere Handgriff (1) in seiner Neigung verstellen.

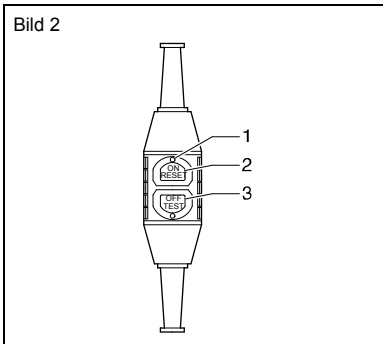
- Mit dem Innensechskantschlüssel SW8 die beiden Innensechskantschrauben (1) lösen.
- Den Handgriff (2) verstellen.
- Die beiden Innensechskantschrauben (1) wieder festziehen.

Personenschutzschalter prüfen (Bild 2)

• **Gefahr!**

Lebensgefahr durch einen defekten Personenschutzschalter PRCD.

► *Der Personenschutzschalter PRCD ist grundsätzlich vor jeder Inbetriebnahme der Nass-Betonfräse zu prüfen (siehe unten). Löst der PRCD beim Test nicht aus, oder schaltet dieser beim Einschalten der Nass-Betonfräse wiederholt ab, muss die Nass-Betonfräse zusammen mit dem Personenschutzschalter PRCD von einer Elektrofachkraft überprüft werden.*



- Bei eingestecktem Netzstecker und ausgeschalteter Nass-Betonfräse den Taster -ON- (RESET) (2) betätigen. Die rote Kontrollleuchte (1) muss aufleuchten.
- Den Taster -OFF- (TEST) (3) betätigen. Der PRCD muss abschalten, d. h. die rote Kontrollleuchte (1) erlischt.
- Den Taster -ON- (RESET) (2) erneut betätigen. Die Nass-Betonfräse muss sich nun einschalten lassen.
- Löst der PRCD beim Test nicht aus, oder schaltet dieser beim Einschalten der Nass-Betonfräse wiederholt ab, muss die Nass-Betonfräse zusammen mit dem Personenschutzschalter PRCD von einer Elektrofachkraft überprüft werden.
- **Ein Betrieb der Nass-Betonfräse mit einem defekten Personenschutzschalter PRCD ist nicht zulässig – Lebensgefahr.**

Schleifteller montieren bzw. wechseln (Bild 3)

Schleifteller entsprechend dem zu bearbeitenden Material und dem gewünschten Abrieb auswählen (siehe Tabelle auf Seite 8).



Gefahr!

Lebensgefahr durch einen elektrischen Schlag.

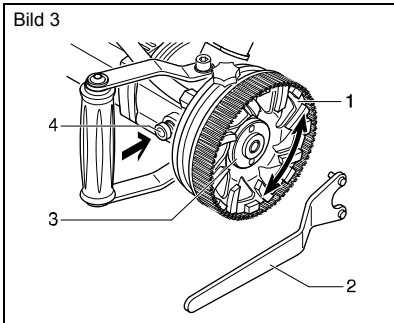
► *Vor allen Arbeiten an der Nass-Betonfräse Netzstecker ziehen.*



Gefahr!

Verletzungsgefahr durch heiße Schleifteller.

► *Der Schleifteller kann bei längerem Betrieb heiß werden. Beim Wechseln des heißen Schleiftellers Schutzhandschuhe tragen oder den Schleifteller abkühlen lassen.*



- Vor dem Betätigen des Spindelarretierungsknopfs (4) Stillstand der Maschine abwarten.
- Den Spindelarretierungsknopf (4) drücken, gleichzeitig den Schleifteller (1) soweit drehen, bis der Spindelarretierungsknopf in die Antriebswelle einrastet.
- Den Spindelarretierungsknopf (4) weiterhin gedrückt halten und mit dem Zweilochmutterdreher (2) die Flanschnutter (3) lösen.
- Den Schleifteller (1) entfernen und durch einen neuen Schleifteller ersetzen.
- Die Flanschnutter (3) bei arretierter Antriebswelle aufschrauben und mit dem Zweilochmutterdreher (2) mäßig fest anziehen.
- Den Sitz und den Zustand des Schleiftellers prüfen. Ein beschädigter Schleifteller darf nicht verwendet werden und muss sofort ersetzt werden.



Gefahr!

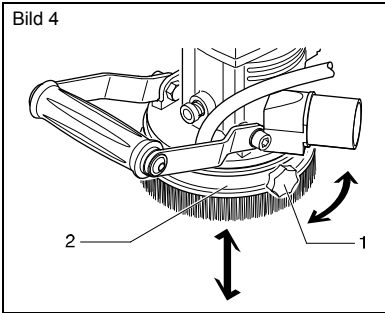
Verletzungsgefahr durch ein Platzen der Schleifteller (herumfliegende Teile), hervorgerufen durch beschädigte, unrund laufende oder vibrierende Schleifteller.

► *Beim Starten der Maschine den Schleifteller vom Körper entfernt halten und weder berühren noch anfassen.*

- Die Nass-Betonfräse starten und einen Probelauf von 5 bis 10 Sekunden ohne Belastung durchführen.

Betrieb und Bedienung

Höhe der Ringbürste einstellen (Bild 4)



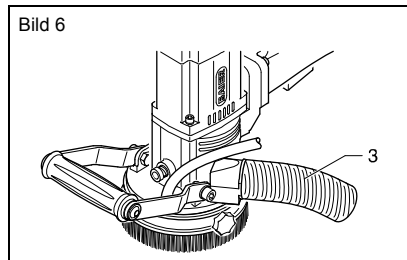
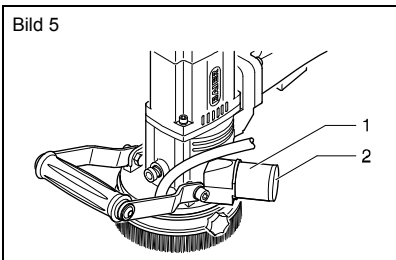
- Maschine mit dem montierten Werkzeug auf die zu bearbeitende Fläche stellen.
- Die drei Sterngriffschrauben (1) lösen.
- Den Bürstenträger (2) so verschieben, dass er die zu bearbeitende Fläche berührt.
- Die drei Sterngriffschrauben (1) wieder fest anziehen.



• **Bitte beachten!**

Wenn das Werkzeug ca. 2 mm abgenutzt ist, muss die Ringbürste nachgestellt werden, da die Borsten sonst zu stark verschleifen.

Staub- bzw. Wasserabsaugung anschließen (Bild 5 und Bild 6)



• **Gefahr!**

Gesundheitsgefahr durch Feinstäube.

► *Werden Materialien gefräst, bei denen gesundheitsschädliche Stäube entstehen können (z.B. bei Materialien, die Quarzanteile enthalten etc.), muss eine Nassabsaugung, geeignet sind nur BAIER Spezial-Entstauber BSS, an die Nass-Betonfräse angeschlossen werden.*

- Die Verschlusskappe (2) am Stutzen (1) entfernen.
- Die Entstauberfunktion überprüfen und anschließend den Entstauberschlauch (3) fest auf den Stutzen (1) aufstecken.
- Der Stutzen (1) ist passend für den Absaugschlauch aller BAIER Spezial-Entstauber ausgelegt.

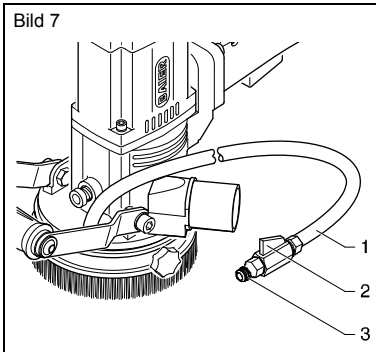


• **Bitte beachten!**

Um bei kalten Umgebungstemperaturen den Saugschlauch aufzustecken, kann es vorkommen, dass ein höherer Kraftaufwand benötigt wird.

Betrieb und Bedienung

Wasserzufuhr einstellen (Bild 7)



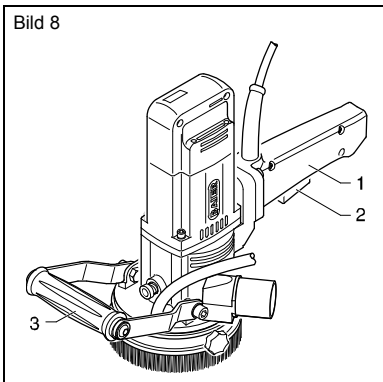
• **Gefahr!**

Verletzungsgefahr durch einen elektrischen Schlag.

► *Die Maschine ist vor Spritzwasser zu schützen. Beim Ein- und Ausstecken des Wasserschlauchs muss darauf geachtet werden, dass kein Wasser in die Luftschlitze der Maschine eindringt. Nur intakte Gardena-Kupplungen und Gardena-Schlauchstücke verwenden. Die Dichtringe auf Verschleiß oder Beschädigung kontrollieren. Die Maschine darf nicht mit undichten Schlauchkupplungen betrieben werden.*

- Die Wasserzuführung (1) mit der Kupplung (3) an einen Schlauch mit einem Gardena Schlauchstück (½ Zoll) anschließen.
- Mit dem Hahn (2) die Wasserzufuhr regulieren.
- Den Wasserdurchfluss möglichst sparsam einstellen, um die Spritzgefahr (siehe oben) zu vermeiden. Es genügt ein mittlerer Wasserstrahl.
- Beim Nassfräsen ist generell für ein freies Abfließen des Wassers zu sorgen. Jeglicher Wasserstau muss vermieden werden.

Nass-Betonfräse einschalten und fräsen (Bild 8)



- Die Nass-Betonfräse immer mit beiden Händen an den Griffen (1 und 3) festhalten.
- Die Nass-Betonfräse einschalten, dazu den EIN / AUS-Schalter (2) drücken und warten bis die Maschine die volle Drehzahl erreicht hat.

Betrieb und Bedienung

- Die Nass-Betonfräse **vorsichtig** auf die zu bearbeitende Fläche aufsetzen.
- Die Bearbeitung der Oberfläche erfolgt mit kreisenden oder linearen Bewegungen, wobei die Nass-Betonfräse mit nur mäßigem Druck über die zu bearbeitende Fläche geführt wird.

Fräsvorgang beenden (Bild 7 und Bild 8, Seite 13)



- **Gefahr!**

Verletzungsgefahr durch ein Nachlaufen des Schleiftellers nach Abschalten der Betonfräse.

► *Den Schleifteller immer vom Körper weg halten und den völligen Stillstand des Schleiftellers abwarten bevor die Nass-Betonfräse abgelegt wird.*

Die Nass-Betonfräse schaltet ab, sobald der EIN / AUS- Schalter (2) losgelassen wird (Bild 8, Seite 13). Erst nach Stillstand des Schleiftellers die Nass-Betonfräse ablegen.

Nach dem Nassfräsen:

- Wasserzufuhr abstellen. Maschine vom Zufuhrschlauch abkuppeln. Den Hahn (3) ganz öffnen und das Wasser vollständig ablaufen lassen (Bild 7, Seite 13).

Reinigung



Gefahr!

Lebensgefahr durch einen elektrischen Schlag.

► Vor allen Arbeiten an der Nass-Betonfräse Netzstecker ziehen.

Nach jeder Fräsarbeit muss die Maschine gereinigt werden.

- Die Maschine sorgfältig reinigen und mit Druckluft ausblasen.
- Auf trockene und fettfreie Griffe achten.

Wartung



Gefahr!

Lebensgefahr durch einen elektrischen Schlag.

► Vor allen Arbeiten an der Nass-Betonfräse Netzstecker ziehen.

Die Wartung der Nass-Betonfräse ist mindestens einmal jährlich vorgeschrieben.

Ferner ist jeweils nach dem Verschleiß der Kohlebürsten eine Wartung nötig.

Nur durch die Maschinenfabrik OTTO BAIER GmbH autorisierte Wartungs- und Reparaturbetriebe dürfen für die Instandhaltung der Maschine beauftragt werden. Dabei ist sicherzustellen, dass nur Original-BAIER-Ersatzteile und Original-BAIER-Zubehör verwendet werden.

Konformitätserklärung



Wir erklären in alleiniger Verantwortung, dass dieses Produkt mit den folgenden Normen oder normativen Dokumenten übereinstimmt:



EN 50144, EN 55014-1, EN 55014-2, EN 61000-3-2, EN 61000-3-3, EN 61029-2-6 gemäß den Bestimmungen der Richtlinien 73/23/EWG, 89/336/EWG, 98/37/EWG und den dazugehörigen Änderungen.


Geräuschwerte:

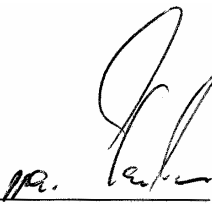
| Typ | BDS 125 N |
|--|-----------|
| L _{pa} (Schalldruck) dB (A) | 91 |
| L _{wa} (Schalleistung) dB (A) | 101 |

Vibration:

| Typ | BDS 125 N |
|--|-----------|
| Arm-Hand-Vibrationen Auslösewert A (8) m/s ² | 3,8 |

Maschinenfabrik OTTO BAIER GmbH,
Heckenwiesen 26,
D-71679 Asperg


ppa. Dr.-Ing. Günther Lorenz


ppa. Wilfried Hartmann

Bei den von der **Maschinenfabrik OTTO BAIER GmbH** in Verkehr gebrachten Elektrowerkzeugen sind die Vorschriften des zum Schutz gegen Gefahren für Leben und Gesundheit dienenden Gesetzes über technische Arbeitsmittel berücksichtigt. Wir garantieren eine einwandfreie Qualität unserer Produkte und übernehmen die Kosten einer Nachbesserung durch Auswechseln der schadhaften Teile oder Austausch durch ein Neugerät im Falle von Konstruktions-, Material- und/oder Herstellungsfehlern innerhalb der Garantiezeit. Sie beträgt bei gewerblicher Nutzung 12 Monate.

Voraussetzung für einen Garantieanspruch aufgrund Konstruktions-, Material- und/oder Herstellungsfehlern ist:

1. Kaufnachweis und Beachtung der Bedienungsanleitung

Zur Geltendmachung eines Garantieanspruches ist immer ein maschinell erstellter Originalkaufbeleg vorzulegen. Er muss die komplette Adresse, Kaufdatum und Typenbezeichnung des Produktes enthalten.

Die Bedienungsanleitung für die jeweilige Maschine sowie die Sicherheitshinweise müssen beachtet worden sein.

Schäden aufgrund von Bedienungsfehlern können nicht als Garantieanspruch anerkannt werden.

2. Richtiger Einsatz der Maschine

Die Produkte der **Maschinenfabrik OTTO BAIER GmbH** werden für bestimmte Einsatzzwecke entwickelt und gefertigt.

Bei Nichtbeachtung des bestimmungsgemäßen Gebrauchs gemäß der Bedienungsanleitung, zweckentfremdetem Einsatz oder bei Benutzung von ungeeignetem Zubehör kann ein Garantieanspruch nicht anerkannt werden. Die Garantie ist beim Einsatz der Maschinen im Dauer- und Akkordbetrieb sowie bei Vermietung und Verleih ausgeschlossen.

3. Einhaltung von Wartungsintervallen

Eine regelmäßige Wartung durch uns oder einem von uns autorisierten Wartungs- und Reparaturbetrieb ist Voraussetzung für Garantieansprüche. Die Wartung ist jeweils nach Verbrauch der Kohlebürsten, jedoch mindestens einmal jährlich vorgeschrieben. Die Reinigung der Maschinen ist gemäß den Bestimmungen der Bedienungsanleitung durchzuführen. Bei Eingriff durch Dritte (Öffnen der Maschine) erlischt jeder Garantieanspruch.

Wartungs- und Reinigungsarbeiten sind generell nicht Anspruch der Garantie.

4. Verwendung von Original-BAIER-Ersatzteilen

Es ist sicherzustellen, dass nur Original-BAIER-Ersatzteile und -BAIER-Zubehör verwendet werden. Sie sind beim autorisierten Fachhändler erhältlich. Fettart und -menge sind gemäß gültiger Fetlliste zu verwenden. Beim Einsatz von Nicht-Originalteilen sind Folgeschäden und erhöhte Unfallgefahr nicht auszuschließen. Demontierte, teilweise demontierte und mit Fremdteilen reparierte Maschinen sind von der Garantieleistung ausgeschlossen.

5. Verschleißteile

Bestimmte Bauteile unterliegen einem gebrauchsbedingten Verschleiß bzw. einer normalen Abnutzung durch den Einsatz des jeweiligen Elektrowerkzeuges. Zu diesen Bauteilen zählen u. a. Kohlebürsten, Kugellager, Schalter, Netzanschlusskabel, Dichtungen, Wellendichtringe. Verschleißteile sind nicht Bestandteil der Garantie.



Maschinenfabrik OTTO BAIER GmbH

Heckenwiesen 26, D-71679 Asperg

Tel. +49 (0) 7141 30 32-0 Fax +49 (0) 7141 30 32-43
info@baier-tools.com www.baier-tools.com

BAIER S.A.R.L.

48, rue du Docteur Léonce Basset
F-93403 Saint-Ouen Cedex

Tél. 01 40 12 82 97
Fax 01 40 11 45 39

info@baier.fr
www.baier.fr

OTTO BAIER Italiana S.r.l.

Via della Liberazione 21
I-20098 San Giuliano Milanese (MI)

Tel. 02 – 98 28 09 53
Fax 02 – 98 28 10 37

otto@ottobaier.it
www.ottobaier.it

BAIER Scandinavia Aps

Hammerbakken 12 – 14
DK-3460 Birkerød

Tlf. 45 94 22 00
Fax 45 94 22 02

baier@baier.dk
www.baier.dk