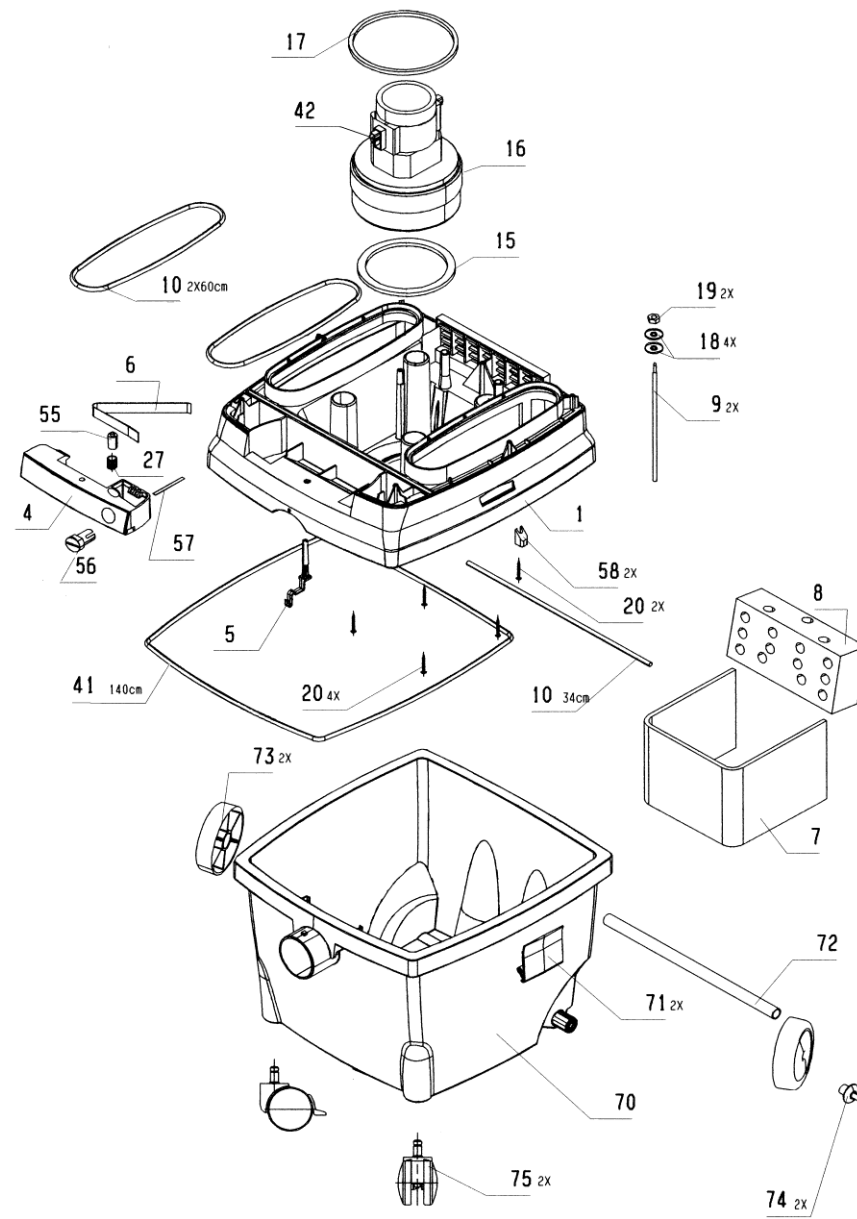
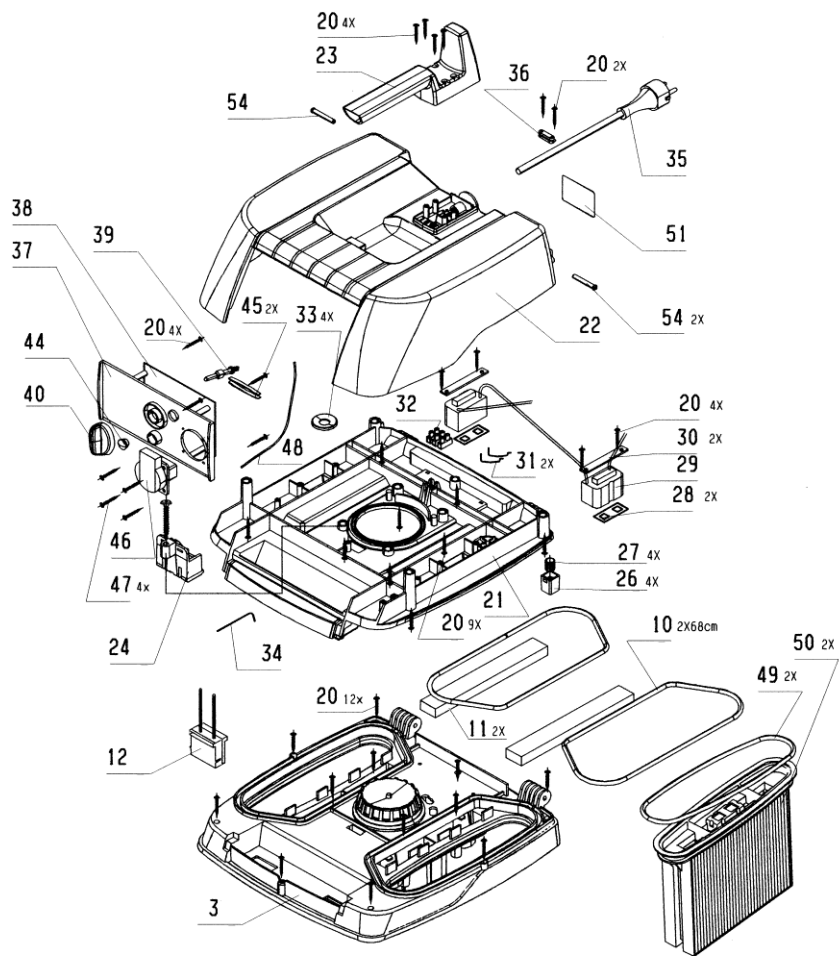


POS	IDNR	BEZEICHNUNG	MASCH	PE	PG
1	54460	UNTERTEIL		1	13
3	54478	MOTORGEHAEUSE		1	09
4	54445	RIEGEL		1	04
5	53702	BRUECKE		2	07
6	53710	BLATTFEDER		1	04
7	53728	SCHALLDAEMMUNG-MATTEN		2	10
8	53736	SCHALLDAEMMUNG		1	05
9	53744	ELEKTRODE		1	01
10	53751	MOOSGUMMI RUND		1	02
11	53769	MOTORSCHUTZFILTER		2	07
12	54395	MOTORSTECKER		1	06
15	53801	DICHTRING		2	21
16	53819	ZB MOTORGEBLAESE verp.		1	19
17	53827	DICHTUNG		2	08
18	48256	U-SCHEIBE M4 DIN125-A GALV		3	01
19	53835	SECHSKANTMUTTER M4 DIN 985		2	02
20	53843	SPAX-SCHRAUBE 3,5X25		2	02
21	53850	TRAEGERPLATTE		1	10
22	54486	DECKEL		1	10
23	53876	GRIFF		1	03
24	54403	MOTORSTECKDOSE		1	02
26	53900	DRUCKSTUECK		2	02
27	53918	DRUCKFEDER		2	02
28	53926	DICHTUNG		2	07
29	53934	ZB RUETTLER		1	15
30	53942	HALTEBLECH		2	02
31	53959	KONTAKTBUEGEL		1	01
32	53967	KLEMME 3P D		1	01
32	54429	KLEMME 2P DK		1	02
33	53975	SCHEIBE		2	02
34	53983	KONTAKTDRAHT		2	02
35	53991	ANSCHLUSSLEITUNG D		1	09
35	54437	ANSCHLUSSLEITUNG DK		1	11
36	54007	ZUGENTLASTUNGSSCHELLE		2	02
37	54452	FRONTPLATTE		1	06
38	54502	ELEKTRONIKPLATINE		1	16
39	54031	SCHALTERACHSE		2	07
40	54049	SCHALTKNEBEL		2	10
41	54080	MOOSGUMMI		2	10
42	54098	KOHLEBUERSTEN-SATZ		1	09
44	54106	STECKLINSE		3	14
45	54114	SCHALTERFEDER		2	09
46	54122	MASCHINENSTECKDOSE		1	07
46	54411	MASCHINENSTECKDOSE DK		1	09
47	54130	LINSEN-SENKBLECHSCHRAUBE 3,5x16		2	02
48	54148	UNTERDRUCKSCHLAUCH		2	02
49	54155	DICHTUNGSRING		2	10
50	54163	FALTENFILTER POLYESTER(2ST.)			Zbh
51	53603	TYPENSCHILD		2	08
54	54189	LAGERBOLZEN		2	07
55	54197	VERRIEGELUNSKNOPF		2	07
56	54205	VERRIEGELUNGSSTUECK		2	07
57	54213	RIEGELFEDER		2	13
58	54221	STUETZE		3	14
70	54494	BEHAELTER		1	16

POS	IDNR	BEZEICHNUNG	MASCH	PE	PG
71	54254	VERSCHLUSS		3	14
72	54262	ACHSE		1	04
73	54270	RAD		1	03
74	54288	STOPFEN		1	01
75	54296	LENKROLLE		1	05
	19877	SAUGSCHLAUCH		1	17



Ersatzteilzeichnung
BSS406 ID 53587

Stand: 07.01 ersetzt: 01.01 Ä-Nr.: 1