



ABDB82
Akku-Diamant-
Trockenbohrmaschine
ID-Nr.: 10001

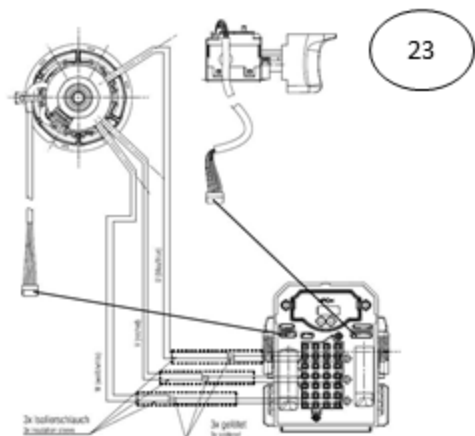
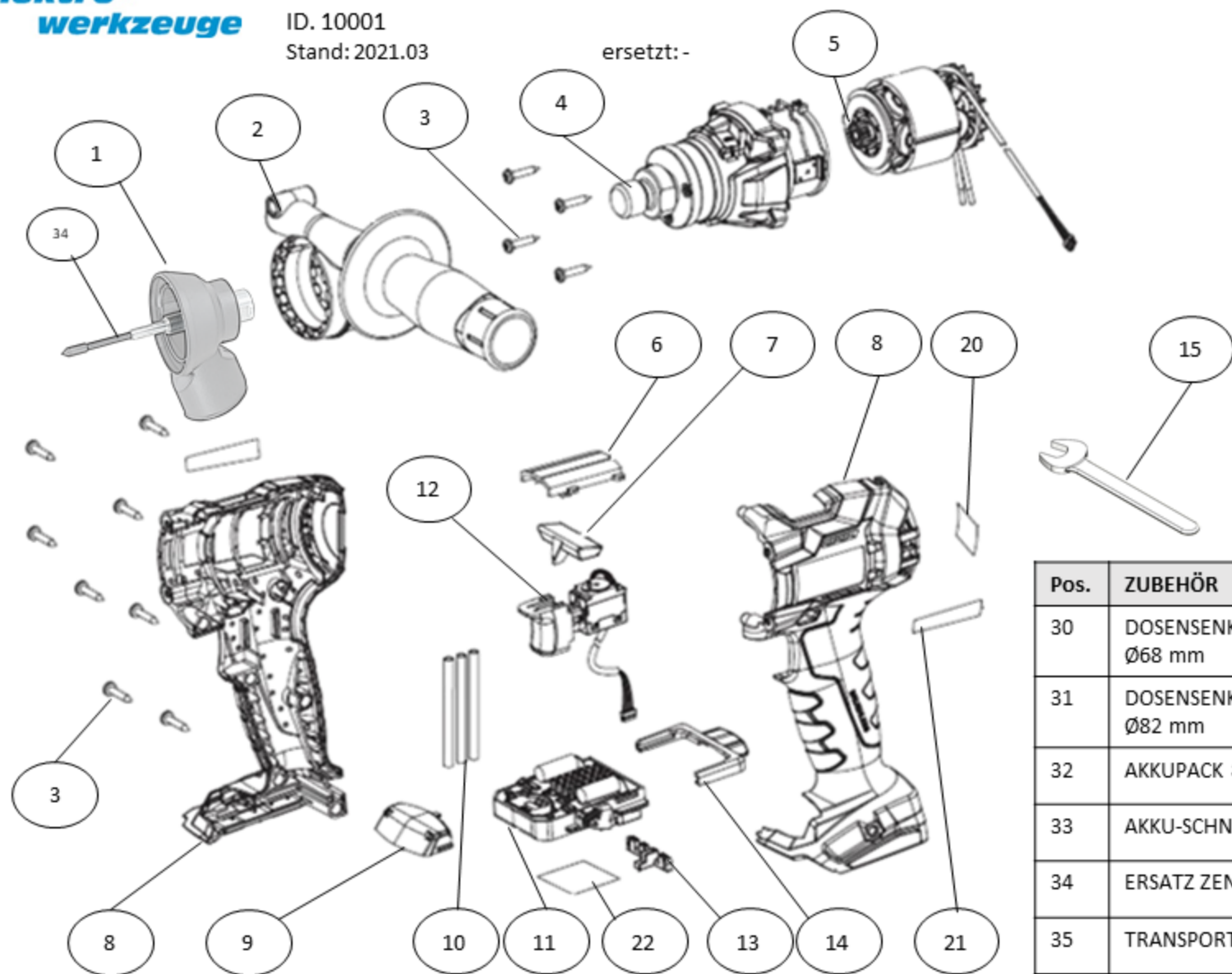
STAND: 2021.03
ERSETZT: -

POS	IDNR	BEZEICHNUNG	MASCH	MENGE
1	9652	ABSAUGADAPTER		1
2	10109	ZUSATZHANDGRIFF		1
3	10103	LINSENBLECHSCHRAUBE		12
4	10104	GETRIEBE VOLLST. M18		1
5	10110	MOTOR VOLL.		1
6	10102	BLINDSCHIEBER		1
7	10101	SCHALTSCHIEBER		1
8	10111	GEHAEUSE MIT DECKEL		1
9	10098	ABDECKKAPPE OHNE STELLRAD		1
10	10097	ISOLIERSCHLAUCH		3
11	10112	ELEKTRONIKEINHEIT		1
12	10096	DC SCHALTER VOLLST.		1
13	10099	EINLEGETEIL		1
14	10100	ARRETIERSCHIEBER SCHWARZ		1
15	44610	GABELSCHLÜSSEL SW24		2
20	10107	HINWEISSCHILD CAS		1
21	10106	TYPENSCHILD		2
22	10105	LEISTUNGSSCHILD		1
23		VERDRAHTUNGSPLAN		1

ERSATZTEILZEICHNUNG
AKKU-DIAMANT-TROCKENBOHRMASCHINE
ABDB82

ID. 10001
Stand: 2021.03

ersetzt:-



Pos.	ZUBEHÖR	EINSATZGEBIET	ID-NR.
30	DOSENSENKER TITANIUM 2.0 Ø68 mm	Hartem Material (Absauglöcher hinten offen)	10015
31	DOSENSENKER TITANIUM 2.0 Ø82 mm	Hartem Material (Absauglöcher hinten offen)	10016
32	AKKUPACK 8AH		9997
33	AKKU-SCHNELLLADEGERAET		9998
34	ERSATZ ZENTRIERSTIFT		9651
35	TRANSPORTKASTEN		9995

