



**BAIER**  
Elektro-  
werkzeuge

**BDN455**  
**ab Masch-Nr. 02456**  
ID-Nr.: 8373

STAND: 2021.03  
ERSETZT: 19.08

POS	IDNR	BEZEICHNUNG	MASCH	ME
1	9172	ANKER KPL.	mit Lager	1
2	22681	RILLEN-KULA 6000 2RS		1
4	8056	GEHAEUSE		1
5	33415	TAPTITE SCHR. M5X20 DIN7500-C/II		4
6	7450	SCHR. EJOT DELTA PT 5X80 TORXPLUS		4
7	8306	SCHR. EJOT DELTA PT 5X20 TORXPLUS		3
8	30148	O-RING 46X2		1
9	9257	ABTRIEBSWELLE KPL.	mit Kegelrad 32 Z; inkl. Pos. 12	1
12	8845	ABDECKKAPPE		1
17	7756	SCHR. EJOT DELTA PT 4X90 TORXPLUS		2
20	11122	6-KT-SCHRAUBE M8X90 DIN931 GALV.		1
21	11189	U-SCHEIBE A8,4 DIN9021 GALV		1
22	10777	LAUFROLLE D36/16,5/75		1
23	11247	DISTANZROHR 16X3,5/76,5		1
24	18952	6-KT-MUTTER M8 DIN934 GALV.		1
25	10983	6-KT-SCHRAUBE M8X16LI GALV.		1
26	29934	ANDRUCKSCHEIBE GALV.		1
31	6802	SCHUTZGEHAEUSE		1
32	6879	6-KT-SCHRAUBE M8X70 DIN931 GALV.		1
33	8482	HANDGRIFF		1
35	6887	U-SCHEIBE 8,4x20x1,5 DIN522		1
37	8042	LUFTLEITRING KURZ		1
38	9787	FELD KPL.		1
38a	9784	KONDENSATOR		1
39	45443	MOTORGEHAEUSE		1
41	45872	KOHLEBÜRSTE		2
42	52894	KOHLEHALTER A3		2
43	45625	KOHLEHALTERDECKEL		2
44	21030	SCHR. EJOT DELTA PT 4X12 TORXPLUS		2
45	30981	6-KT-SCHRAUBE M7X12 DIN933 GALV.		2
46	31070	U-SCHEIBE 7,4 DIN125 GALV.		2
47	10801	WALZENHALTER		1
48	26948	U-SCHEIBE 13 DIN433 GALV.		2
49	9506	LAUFWALZE		1
50	31096	WALZENROHR		1
51	32607	HANDGRIFF KPL.		1
53	44941	SCHR. EJOT DELTA PT 5X40 TORXPLUS		4
54	71787	ELEKTRONISCHER REGLER		1
55	31468	SCHALTER		1
56	20990	SCHR. EJOT DELTA PT 4X16 TORXPLUS		5
57	17913	KABELBRÜCKE		1
58	25221	KNICKSCHUTZTÜLLE		1
59	24273	KABEL		1



**BAIER**  
**Elektro-**  
**werkzeuge**

**BDN455**  
**ab Masch-Nr. 02456**  
ID-Nr.: 8373

STAND: 2021.03  
ERSETZT: 19.08

POS	IDNR	BEZEICHNUNG	MASCH	ME
70	11239	HAKENSCHLÜSSEL		1
71	3384	GABELSCHLÜSSEL SW13/SW17 DIN895		1
80	30486	SCHEIBENRING 3		12
81	10637	SCHEIBENRING 2		1
85	8372	TYPENSCHILD		1
86	31088	FIRMENSCHILD WEISS		2
90	46532	DIA-SCHEIBE BLAU Ø185 mm		
91	72074	DIA-SCHEIBE GOLD Ø185 mm		
92	46516	DIA-SCHEIBE WEISS Ø185 mm		
93	6565	DIA-SCHEIBE SILBER Ø185 mm		



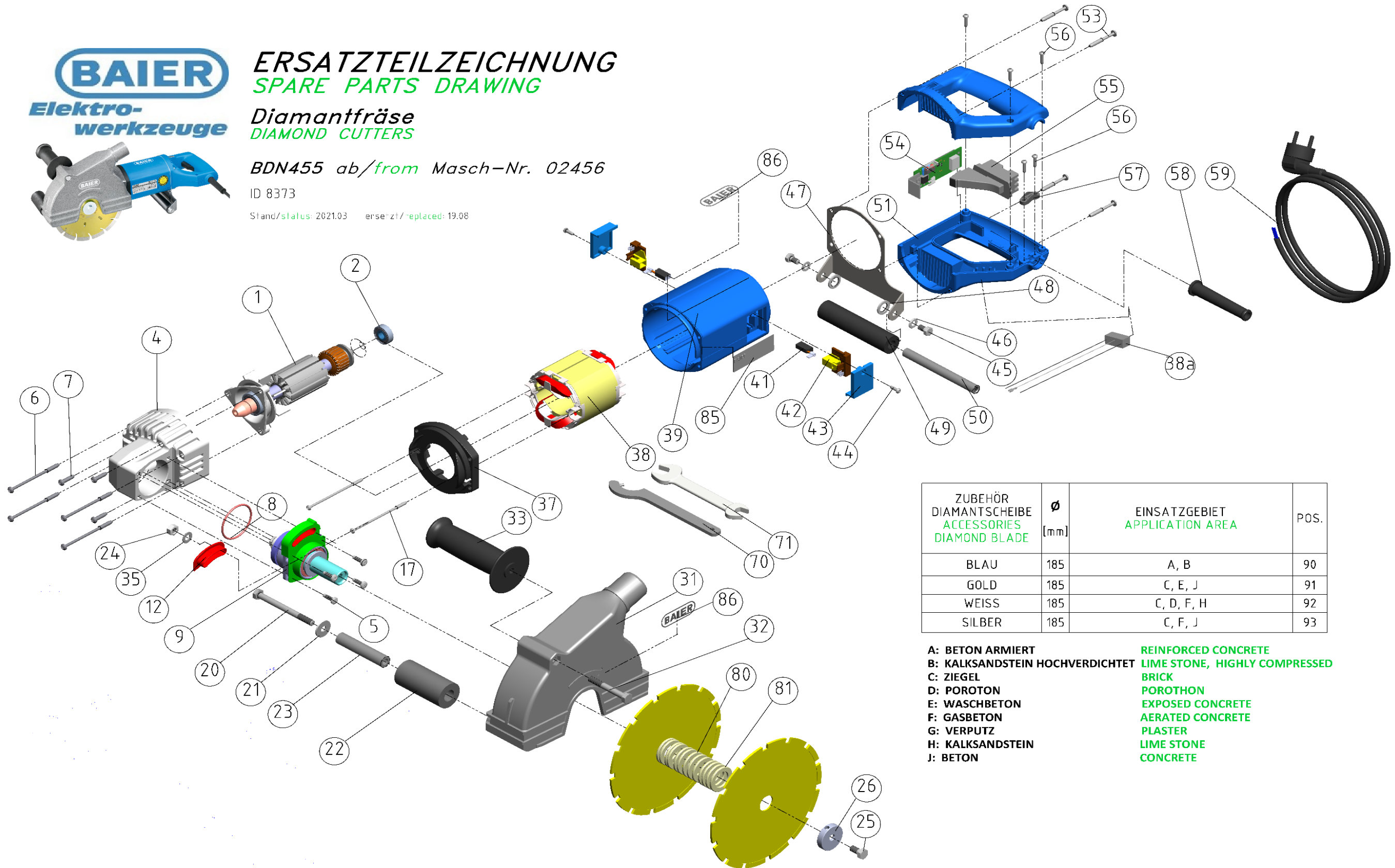
**ERSATZTEILZEICHNUNG**  
**SPARE PARTS DRAWING**

**Diamantfräse**  
**DIAMOND CUTTERS**

**BDN455 ab/from Masch-Nr. 02456**

ID 8373

Stand/status: 2021.03 ersetz/ -replaced: 19.08



ZUBEHÖR DIAMANTSCHLEIBE ACCESSORIES DIAMOND BLADE	Ø [mm]	EINSATZGEBIET APPLICATION AREA	POS.
BLAU	185	A, B	90
GOLD	185	C, E, J	91
WEISS	185	C, D, F, H	92
SILBER	185	C, F, J	93

- A: BETON ARMIIERT **REINFORCED CONCRETE**
- B: KALKSANDSTEIN HOCHVERDICHET **LIME STONE, HIGHLY COMPRESSED**
- C: ZIEGEL **BRICK**
- D: POROTON **POROTHON**
- E: WASCHBETON **EXPOSED CONCRETE**
- F: GASBETON **AERATED CONCRETE**
- G: VERPUTZ **PLASTER**
- H: KALKSANDSTEIN **LIME STONE**
- J: BETON **CONCRETE**