



BMF501
ID-Nr.: 59568 ab Masch.-Nr.18646
auch 7022 CH

STAND: 2018.12
ERSETZT: 2017.03

POS	IDNR	BEZEICHNUNG	MASCH	ME
1	45443	MOTERGEHÄUSE		1
2	59337	FELD 230V		1
3	7755	EJOT DELTA PT 4X65 TORXPLUS WN5452 GALV		2
6	21030	EJOT DELTA PT 4X12 TORXPLUS WN5452 GALV		2
7	36764	ANKER 230V	mit 21600 u. 5116	1
8	21600	LÜFTER		1
9	5116	ISOLIERRING		1
10	22681	RILLEN-KULA 6000 2RS		1
11	42713	RILLEN-KULA 6201 2RS		1
12	45567	RITZEL 10Z LI		1
14	3327	LUFTLEITSCHLEIBE		1
15	45575	GETRIEBEGEHÄUSE KPL.	mit 17475, 12856 u. 35329	1
16	45872	KOHLEBÜRSTE		2
17	52894	KOHLEHALTER A3		2
18	45625	KOHLEHALTERDECKEL		2
19	33761	SCHALTERKASTEN KPL.		1
20	14472	LINSENBLECHSCHR.4,8X19 DIN7981 GAL		2
24	49197	SCHALTER		1
25	14886	KONDENSATOR		1
26	25221	KNICKSCHUTZTÜLLE		1
27	24273	KABEL		1
	8487	ADAPTERSTECKER 2-POL	nur CH	1
28	17913	KABELBRÜCKE		1
30	20990	EJOT DELTA PT 4X16 TORXPLUS WN5452 GALV		4
31	59584	TYPENSCHILD		1
33	17475	GUMMISCHEIBE 28/18X1		1
34	12856	STAHLSCHEIBE		1
36	22343	RILLEN-KULA 627		3
37	22350	RILLEN-KULA 607		1
38	11478	FRÄSWELLE		1
39	37622	RILLEN-KULA 6003		1
40	12864	DISTANZBUCHSE		1
41	21048	SICHERUNGSRING J 35 DIN472		1
42	4465	TRIEBWELLE I KPL.		1
46	4473	TRIEBWELLE II KPL.		1
49	12872	DISTANZBUCHSE		1
50	14928	ZAHNRAD 32Z		1
51	21790	PASSFEDER 5X5X10 DIN6885 GEH.		1
52	18689	6-KT-MUTTER M14X1,5		1
53	22251	ZYL.STIFT 5X16 DIN7		2
54	45641	GETRIEBEDECKEL		1
55	35329	TAPTITE I-6-KT-SCHRAUBE M5X40 DIN7500E VERZ		5
59	11072	ABSCHLUSSDECKEL KPL.	mit 9894 u. 16121	1
60	19216	PIKTOGRAMM		1
61	9894	SIEB		1
62	16121	KLEMMRAHMEN		1
63	45740	EJOT DELTA PT 7X24 PZ WN 5412 GALV		2
64	19919	LAUFWALZE		2
65	12906	WALZENROHR		2
66	9102	6-KT-SCHRAUBE M8X160 DIN931 GALV.	2x 21071 mitbestellen	1
67	11486	GEWINDESTANGE M8		2
68	18879	HUTMUTTER M8 DIN917 GALV		4
69	21071	U-SCHEIBE M8 DIN125 GALV.		6
70	15305	HANDGRIFF KPL.		1
71	8497	SCHRAUBEN-SCHUTZABDECKUNG F1		2
72	18952	6-KT-MUTTER M8 DIN934 GALV.		1
73	8498	SCHRAUBEN-SCHUTZABDECKUNG F2		2
74	8472	ABDECKKAPPE		3
75	10157	DRUCKFEDER		1
76	9902	SCHALTSTANGE		1
77	25676	STECKFEDER		1
78	8477	STARLOCK M. KAPPE KS		1
79	47084	STAUBABSAUGDECKEL KPL.	für CH bis Masch-Nr. 22005	1



POS	IDNR	BEZEICHNUNG	MASCH	ME
79	9673	STAUBABSAUGDECKEL KPL.		1
81	18895	TAPTITE SCHR. M4X8 DIN7500-C/II		4
83	52183	GABEL-RINGSCHLÜSSEL SW19 DIN3113A		1
84	3384	GABELSCHLÜSSEL SW13/SW17 DIN895		1
88	40741	GUMMIDICHTRING 22,0X4,0X7,5		1
90	8835	HANDGRIFF KPL.		1
91	27854	EJOT DELTA PT 5X45 TORXPLUS WN5452 GALV		5
92	42010	DICHTUNG		1
93	30130	RILLEN-KULA 6003 DDU		1
94	21154	CU-DICHTRING FORM A5X9X1		2
	55657	EUROFRAESER 20	Frästiefe: 25-35 mm; Fräsbreite: 20 mm	
	54650	EUROFRAESER 25	Frästiefe: 25-38 mm; Fräsbreite: 25 mm	
	12088	EUROFRAESER 30	Frästiefe: 23-35 mm; Fräsbreite: 30 mm	
	3657	ALUMINIUMSCHEIBEN		
	47084	STAUBABSAUGDECKEL	nur Ersatz CH	
	9673	STAUBABSAUGDECKEL		
	55129	STAUBABSAUGDECKEL AS		

BAIER
Elektro-
werkzeuge



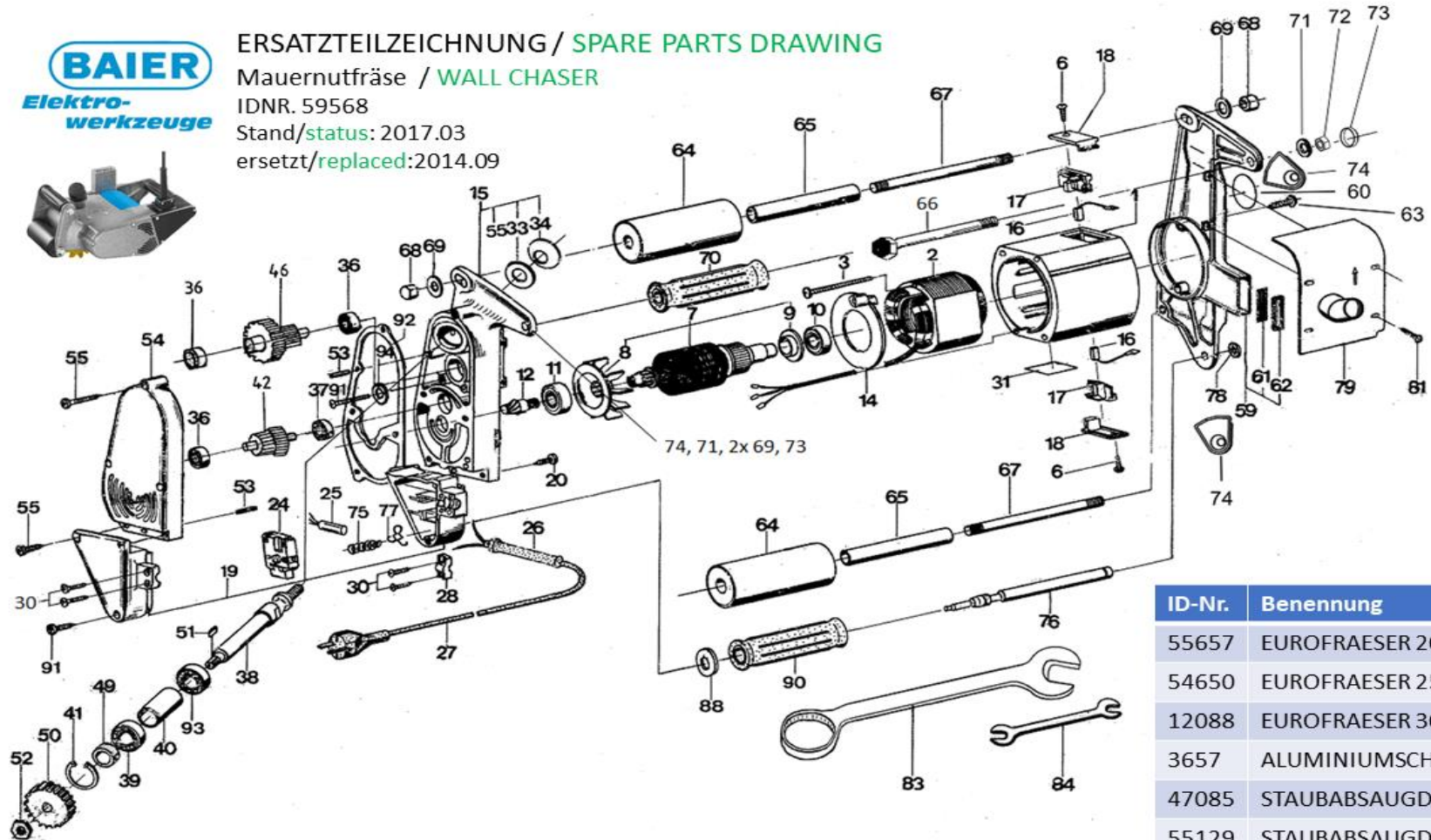
ERSATZTEILZEICHNUNG / SPARE PARTS DRAWING

Mauernutfräse / WALL CHASER

IDNR. 59568

Stand/status: 2017.03

ersetzt/replaced: 2014.09



ID-Nr.	Benennung
55657	EUROFRAESER 20
54650	EUROFRAESER 25
12088	EUROFRAESER 30
3657	ALUMINIUMSCHIEBEN
47085	STAUBABSAUGDECKEL
55129	STAUBABSAUGDECKEL AS