



POS	IDNR	BEZEICHNUNG	MASCH	ME
1	9778	BEHAELTER		1
2	9780	DECKEL		1
3	9768	AUFNAHMEGESTELL KPL.		1
4	9756	FAHRGESTELL KPL.		1
5	9745	HOEHENVERSTELLUNG LINKS KPL.		1
6	9749	HOEHENVERSTELLUNG RECHTS KPL.		1
7	9776	MASCHINENAUFNAHME KPL.		1
11	9802	GLEITLAGER		2
12	48843	I-6-KT SCHRAUBE M10x20 DIN913		4
13	8117	U-SCHEIBE M10 DIN125 GALV.		8
14	30213	MUTTER M10 DIN985		4
15	9798	RAD Ø125MM, OHNE FESTSTELLER		2
16	9799	RAD Ø125MM, MIT FESTSTELLER		2
17	9658	KLEMMHEBEL M8		1
18	9801	DRUCKFEDER D207		1
19	9800	ENDSTOPFEN V40		1
20	8112	I-6-KT-SCHRAUBE M10x80 DIN912		2
21	19489	I-6-KT-SCHRAUBE M6x16 DIN912		2
30		TYPENSCHILD		1
31	31088	FIRMENSCHILD		3
	32144	I-6-KT-SCHLUESSEL SW8		1
	3384	GABELSCHLUESSEL 13/17		1
	9873	GABELSCHLUESSEL SW15		1
	9806	RUEHRQUIRL Ø225mm 1/1		1
	9916	RUEHRQUIRL Ø225mm 1/2		1
	9778	ERSATZBEHAELTER		1
	9871	TRANSPORTRAEDER LUFTRAD		1
	9566	RUEHRWERK BSM2868		1



Ersatzteilzeichnung

SPARE PARTS DRAWING

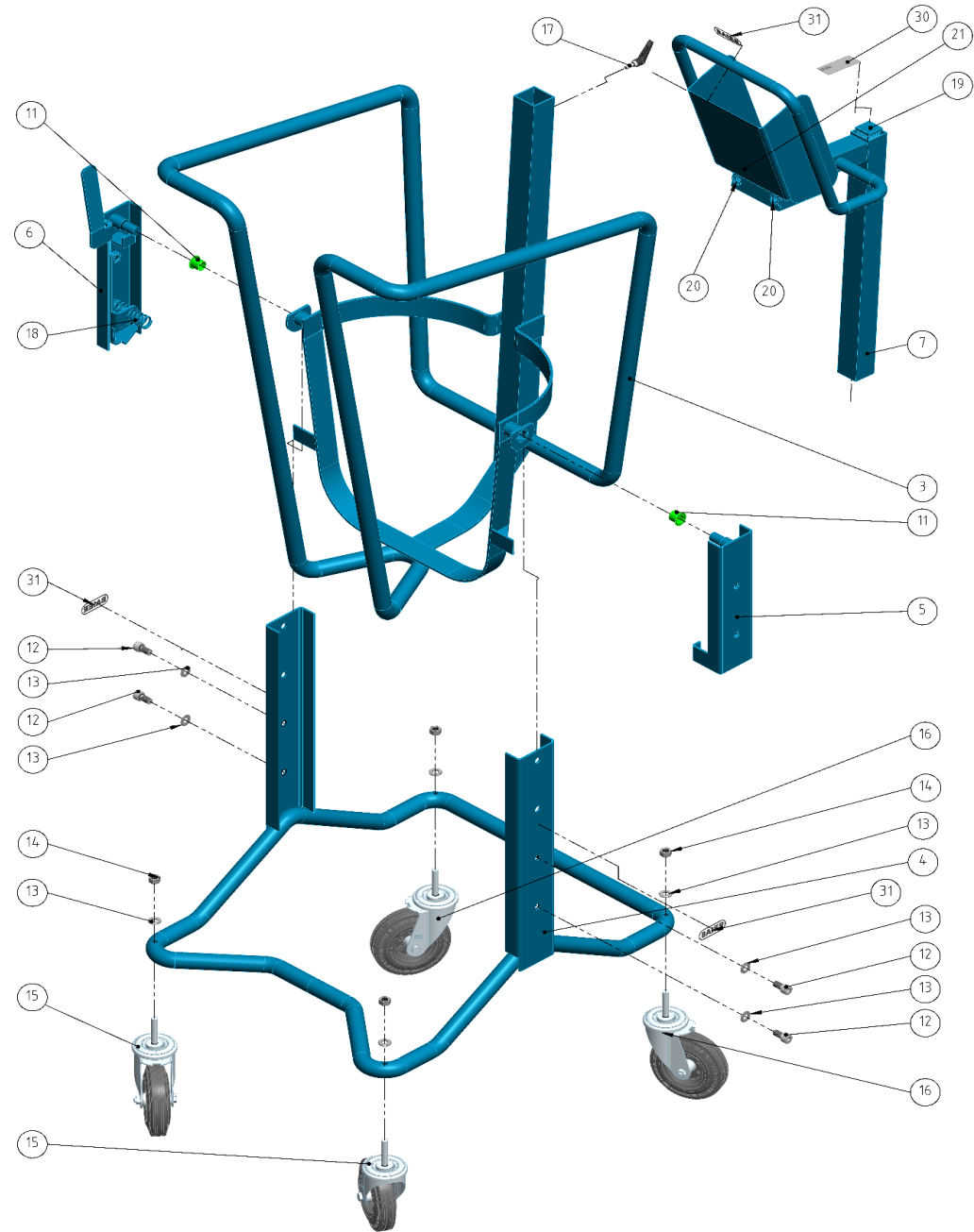
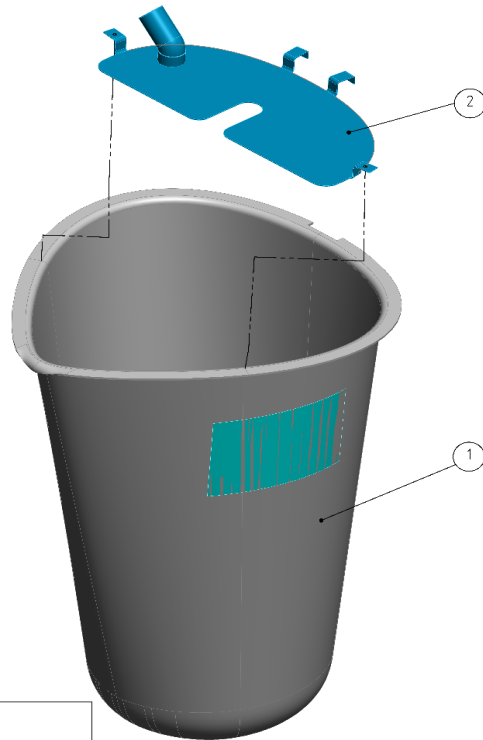
Mischstation BMK120

GIANT 120

Id. 9781 ab/from Masch-Nr. 0

Stand/status: 2020.11

ersetzt/replaced: 07.2019



ZUBEHOER ACCESSORIES

ID-NR.	BENENNUNG DESCRIPTION	ANZAHL QUANTITY
32144	I-6-KT-SCHLUESSEL SW8	1
3384	GABELSCHLUESSEL 13/17	1
9873	GABELSCHLUESSEL SW15	1
9806	RUEHRQUIRL Ø225MM 1/1	-
9916	RUEHRQUIRL Ø225MM 1/2	-
9778	ERSATZBEHAELTER	-
9871	TRANSPORTRAEDER	-
9566	RUEHRWERK BSM2868	-