



POS	BEZEICHNUNG	MASCH	ME
1	ABTRIEBSWELLE		1
2	PASSFEDER		1
3	DICHTUNG		1
4	GETRIEBE		1
5	KUGEL Ø4		1
6	FEDER Ø4x8		1
7	SCHALTGRIF		1
8	SCHRAUBE 3x12		1
9	KUGELLAGER 6002RS		1
10	SICHERUNGSRING Ø32		1
11	SICHERUNGSRING Ø15		1
12	ZAHNRAD		1
13	SICHERUNGSRING Ø13		1
14	NADELLAGER HK0810		1
15	FOERDERROHR		1
16	FEDER ABTRIEBSWELLE		1
17	SCHRAUBE 5x45		4
18	SCHALTHEBEL		1
19	SCHALTSCHIEBER		1
20	NADELLAGER HK0810		1
21	VORGELEGEWELLE I		1
22	PASSFEDER		1
23	ZAHNRAD		1
24	KUGELLAGER 608		1
25	NADELLAGER HK1010		2
26	VORGELEGEWELLE II		1
27	ZAHNRADBLOCK		1
28	DICHTUNG		1
29	LUFTLEITRING		1
30	O-RING Ø27x2		1
31	FEDER		1
32	SCHEIBE		1
33	KUGELLAGER 609RS		1
34	ANKERWELLE		1
35	SCHEIBE		1
36	KUGELLAGER 609ZZ		1
37	SCHRAUBE 4x16		12
38	GRIFFSCHALE		1
39	SCHRAUBE 5x55		2
40	FELD		1
41	STELLRAD		1
42	POTI		1
43	O-RING Ø14x1,5		1
44	ISOLIERSTUECK		1
45	SCHALTER		1
46	KONDENSATOR		1
47	SCHRAUBE 4x14		1
48	KABELKLEMME		1
49	KNICKSCHUTZTÜLLE		1
50	KABEL		1
51	MOTORGEHÄUSE		1



BAIER
*Elektro-
werkzeuge*

BSM160
ID-Nr.: 9677

STAND: 2019.02
ERSETZT: -

POS	BEZEICHNUNG	MASCH	ME
52	TYPENSCHILD		2
53	KOHLEBÜRSTENDECKEL		2
54	9866 KOHLEBÜRSTE		2
55	KOHLEBÜRSTENHALTER		2
56	ELEKTRONIK		1
57	SCHRAUBE 3x10		2
58	DECKEL		1
59	SCHRAUBE 4x16		4
60	9118 MOERTEL RUEHRUIRL		
61	8867 WENDEL RUEHRQUIRL		
62	9092 RUEHRBESEN		



ERSATZTEILZEICHNUNG

SPARE PARTS DRAWING

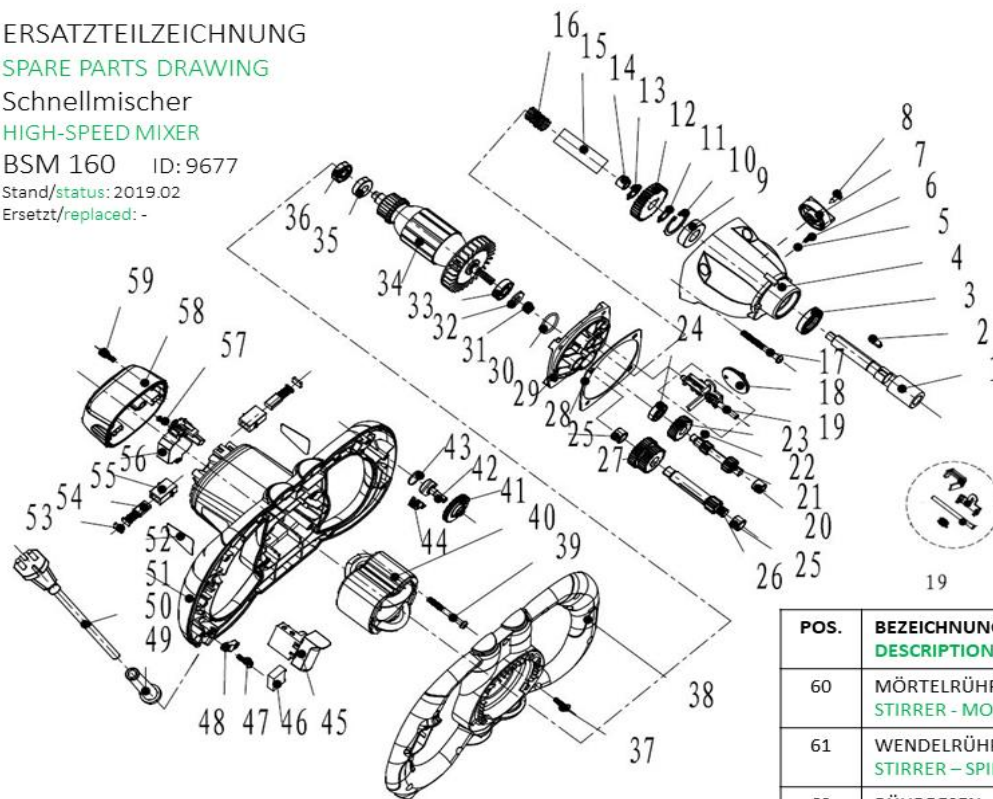
Schnellmischer

HIGH-SPEED MIXER

BSM 160 ID: 9677

Stand/status: 2019.02

Ersetzt/replaced: -



POS.	BEZEICHNUNG DESCRIPTION	ID.-NR.
60	MÖRTELRÜHRQUIRL STIRRER - MORTAR	9118
61	WENDELRÜHRQUIRL STIRRER - SPIRAL	8867
62	RÜHRBESEN STIRRER - WHISK	9092