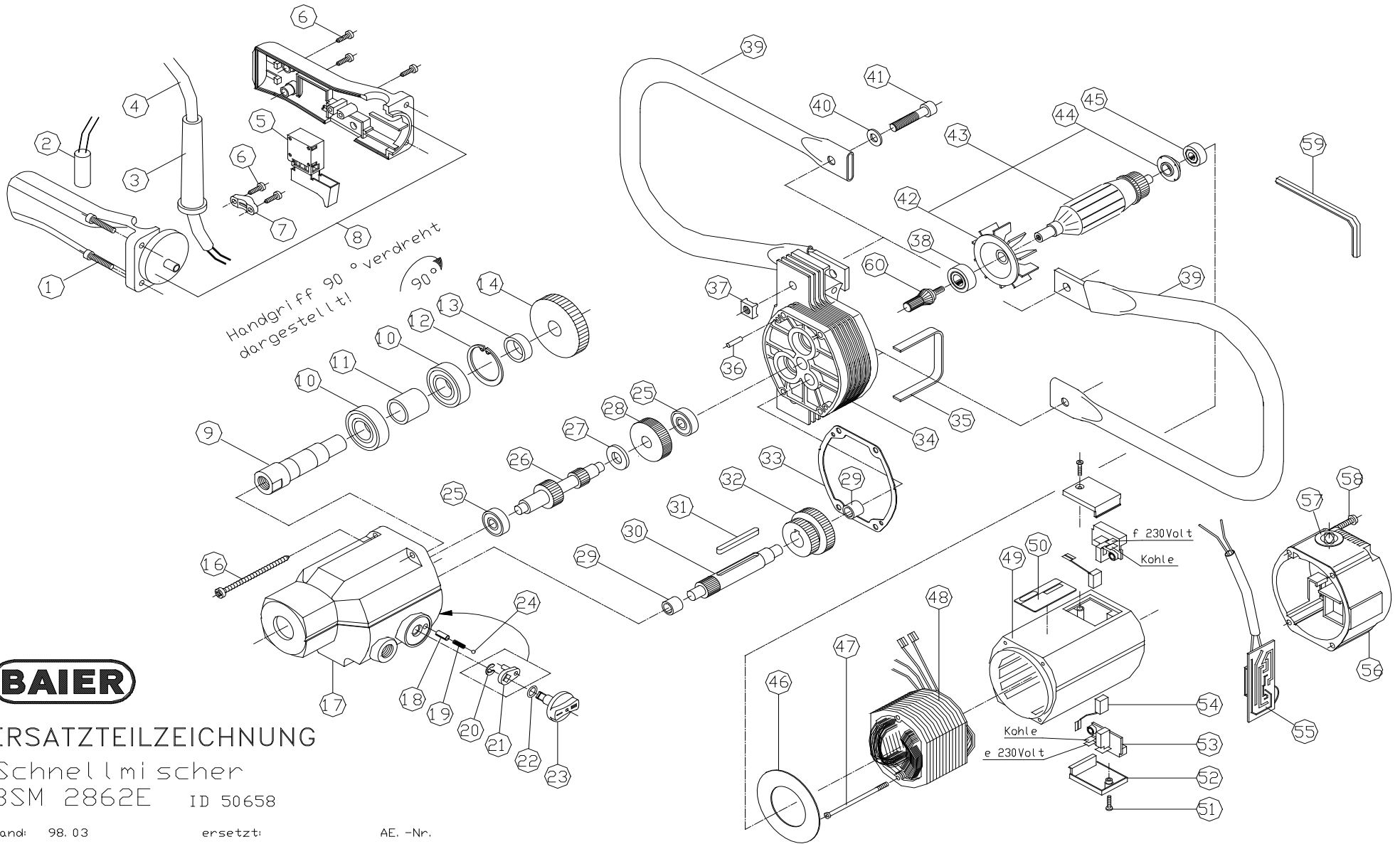


POS	IDNR	BEZEICHNUNG	MASCH	PE	PG
1	36855	TAPTITE SCHR.M5X25 DIN7500-C/II		2	02
2	14886	KONDENSATOR		1	01
3	25221	KNICKSCHUTZTÜLLE		2	02
4	8400	KABEL		1	10
5	49189	SCHALTER		1	04
6	20990	LINSENBLECHSCHR.3,9X16 DIN7981 GAL		3	08
7	17913	KABELBRÜCKE		2	08
8	49064	HANDGRIFF		1	07
9	45971	ABTRIEBSWELLE		1	11
10	7401	RILLEN-KULA 6004 2RS		1	07
11	18580	DISTANZBUCHSE		1	01
12	38794	SICHERUNGSRING J 42X1,75 DIN472		2	07
13	37556	DISTANZBUCHSE		1	03
14	49163	ZAHNRAD 41Z		1	10
16	36301	LINSENBLECHSCHR.4,8X90 DIN7981 GAL		2	02
17	49510	GETRIEBEGEHÄUSE 2-GANG			aA
18	40857	SPANNHÜLSE 5X12 DIN7346		3	07
19	23390	DRUCKFEDER 3,7X0,6X13		3	10
20	21725	SICHERUNGSSCHEIBE 6 DIN6799		3	10
21	49411	SCHALTHEBEL KPL.		1	05
22	39578	O-RING 9,1X1,6		3	10
23	49395	SCHALTGRIFF		2	10
24	22475	KUGEL 4 DIN5401		3	04
25	22400	RILLEN-KULA 629		1	03
26	1537	VORGELEGEWELLE 11/18Z		1	11
27	21485	U-SCHEIBE M12 DIN125		3	09
28	1545	ZAHNRAD 29Z		1	11
29	23267	GLEITLAGER 10/14/12		1	01
30	3954	VORGELEGEWELLE 11Z		1	13
31	1594	PASSFEDER 5X5X50 DIN6885		2	04
32	1529	DOPPELZAHNRAD 34/27Z		1	14
33	12724	FLACHDICHTUNG		2	06
34	37184	MOTORDECKEL		1	11
35	40568	GUMMIPROFIL		2	02
36	22103	ZYL.STIFT 4m6X16 DIN7		3	07
37	38323	4-KT-SCHWEISSM. M8 DIN928 SCHW.ZN		3	07
38	42713	RILLEN-KULA 6201 2RS		1	04
39	36848	SCHUTZ-BÜGELHANDGRIFF KPL.		1	13
40	11189	U-SCHEIBE A8,4 DIN9021-ST VERZ.		3	06
41	36897	I-6-KT-SCHRAUBE M8X40 DIN912 SCHW.		3	09
42	21600	LÜFTER		1	03
43	44651	ANKER 230V		1	18
44	5116	ISOLIERRING		2	04
45	22681	RILLEN-KULA 6000 2RS		1	03
46	17517	LUFTLEITSCHLEIBE		2	06
47	7755	EJOT DELTA PT 4X65 TORXPLUS		3	14
48	12385	FELD 230V		1	15
49	37069	MOTORGEHÄUSE		1	11
50	50674	TYPENSCHILD		2	08
51	21030	LINSENBLECHSCHR.3,9X13 DIN7981 GAL		3	09
52	45625	KOHLEHALTERDECKEL		2	04
53	52894	KOHLEHALTER A3		1	06
54	45872	KOHLEBÜRSTE		1	03

POS	IDNR	BEZEICHNUNG	MASCH	PE	PG
55	76281	DREHZAHLELEKTRONIK		1	13
56	38497	DECKEL		1	06
58	30221	LINSENBLECHSCHR.4,8X60 DIN7981 GAL		2	03
59	32128	I-6-KT.SCHLÜSSEL SW6 DIN911		2	07
60	42531	RITZEL 5Z LI	geklebt mit Loctite638, Kleberauftrag auf Ritzelgewinde	1	11



**BAIER**

ERSATZTEILZEICHNUNG

Schnellmischer  
BSM 2862E ID 50658

Stand: 98.03

ersetzt:

AE.-Nr.