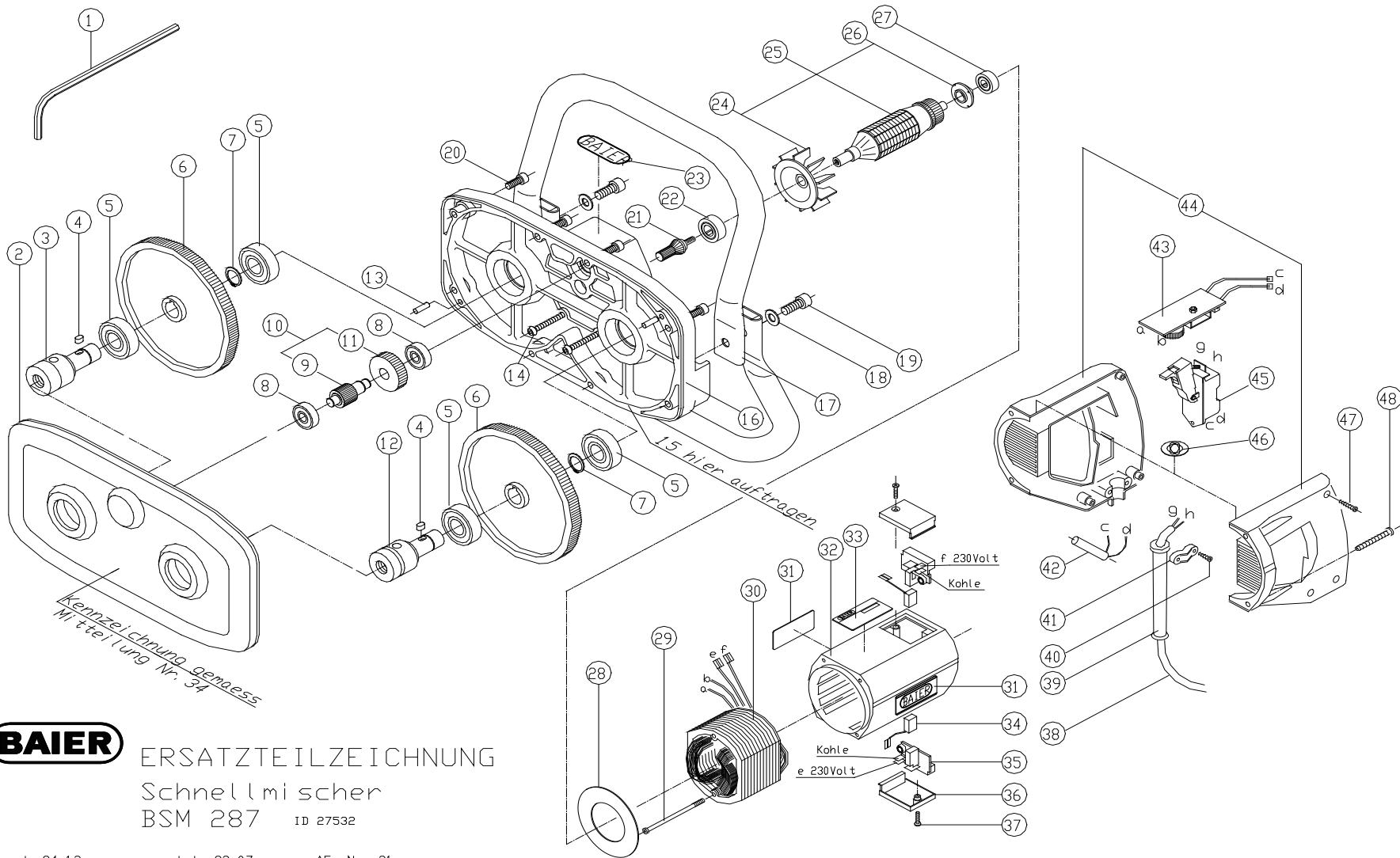


POS	IDNR	BEZEICHNUNG	MASCH	PE	PG
1	31286	6-KT-STIFTSCHLÜSSEL SW6 DIN911		1	01
2	28019	GETRIEBEDECKEL		1	15
3	29512	ABTRIEBSWELLE	bis Masch.-Nr. 1250	1	12
3	36715	ABTRIEBSWELLE RECHTS	ab Masch.-Nr. 1251	1	11
4	21824	PASSFEDER 5X5X8 DIN6885		3	16
5	27557	RILLEN-KULA 6203 DDU		1	06
6	27797	ZAHNRAD 115Z		1	18
7	26849	SICHERUNGSRING A17 DIN471		2	01
8	22400	RILLEN-KULA 629		1	03
9	28118	VORGELEGEWELLE 12Z		1	12
10	28324	VORGELEGE KPL.	mit 28118 u. 17855	1	14
11	17855	ZAHNRAD 27Z		1	10
12	37531	ABTRIEBSWELLE LI	ab Masch.-Nr. 1251	1	11
13	22251	ZYL.STIFT 5m6X16 DIN7		3	09
14	27730	LINSENBLECHSCHR.4,8X70 DIN7981		2	02
15	51623	DICHTUNGSMASSE EPPLE22			aA
16	27961	MOTORDECKEL		1	17
17	27722	BÜGELHANDGRIFF KPL.		1	13
18	21071	U-SCHEIBE M8 DIN125-ST FORM A		3	06
19	32052	I-6-KT-SCHRAUBE M8X25 DIN912		2	03
20	20412	I-6-KT-SCHRAUBE M6X25 DIN912		3	09
21	17848	RITZEL 7Z	geklebt: Loctite638 Auftrag auf Ritzelgewinde	1	11
22	42713	RILLEN-KULA 6201 2RS		1	04
23	23531	FIRMENSCHILD		3	16
24	21600	LÜFTER		1	03
25	36764	ANKER 230V	mit 21600 u. 5116	1	18
26	5116	ISOLIERRING		2	04
27	22681	RILLEN-KULA 6000 2RS		1	03
28	17517	LUFTLEITSCHLEIBE		2	06
29	43315	LINSENBLECHSCHR.3,9X70 DIN7981 GAL		3	15
30	36749	FELD 230V		1	15
31	31088	FIRMENSCHILD		3	16
32	45443	MOTORGEHÄUSE		1	11
33	28142	TYPENSCHILD		2	08
34	45872	KOHLEBÜRSTE		1	03
35	45609	KOHLEHALTER A1		1	04
36	45625	KOHLEHALTERDECKEL		2	04
37	21030	LINSENBLECHSCHR.3,9X13 DIN7981 GAL		3	09
38	24273	KABEL		1	10
39	25221	KNICKSCHUTZTÜLLE		2	02
40	20990	LINSENBLECHSCHR.3,9X16 DIN7981 GAL		3	08
41	17913	KABELBRÜCKE		2	08
42	14886	KONDENSATOR		1	01
43	8897	DREHZAHLELEKTRONIK		1	14
44	12732	HANDGRIFF KPL.		1	13
45	24844	SCHALTER		1	10
47	42721	LINSENBLECHSCHR.3,9X19 DIN7981 GAL		3	07
48	44941	LINSENBLECHSCHR.4,8X38 DIN7981 GAL		3	09



ERSATZTEILZEICHNUNG  
 Schnellmischer  
 BSM 287 ID 27532

Stand: 94.12

ersetzt: 92.07

AE.-Nr. 31