



POS	IDNR	BEZEICHNUNG	MASCH	ME
1	31286	6-KT-STIFTSCHLÜSSEL SW6 DIN911		1
2	28019	GETRIEBEBECKEL		1
3	36715	ABTRIEBSWELLE RECHTS		1
4	21824	PASSFEDER 5X5X8 DIN6885		2
5	27557	RILLEN-KULA 6203 DDU		4
6	27797	ZAHNRAD 115Z		2
7	26849	SICHERUNGSRING A17 DIN471		2
8	22400	RILLEN-KULA 629		2
9	28118	VORGELEGEWELLE 12Z		1
10	28324	VORGELEGE KPL.	mit 28118 u. 17855	1
11	17855	ZAHNRAD 27Z		1
12	37531	ABTRIEBSWELLE LI		1
13	22251	ZYL.STIFT 5m6X16 DIN7		2
14	27730	LINSENBLECHSCHR.4,8X70 DIN7981		4
15	51623	DICHTUNGSMASSE EPPLE22		4 gr.
16	27961	MOTORDECKEL		1
17	27722	BÜGELHANDGRIFF KPL.		1
18	11189	SCHEIBE A8,4 DIN9021 GALV.		2
19	32052	I-6-KT-SCHRAUBE M8X25 DIN912		2
20	64568	I-6-KT-SCHRAUBE M6X25 DIN912		8
21	17848	RITZEL 7Z	geklebt: Loctite638 Auftrag auf Ritzelgewinde	1
22	42713	RILLEN-KULA 6201 2RS		1
23	14332	PASSSCHEIBE 16x10x0,5		1
24	21600	LÜFTER		1
25	36764	ANKER 230V	mit 21600 u. 5116	1
26	5116	ISOLIERRING		1
27	22681	RILLEN-KULA 6000 2RS		1
28	17517	LUFTLEITSCHLEIBE		1
29	7755	EJOT DELTA PT 4X65 TORXPLUS		2
30	36749	FELD 230V		1
31	53371	ISOLIERHUELSE		2
32	45443	MOTORGEHÄUSE		1
34	45872	KOHLEBÜRSTE		2
35	52894	KOHLEHALTER A3		2
36	45625	KOHLEHALTERDECKEL		2
37	21030	EJOT DELTA PT 4X12 TORXPLUS		2
38	24273	KABEL		1
39	25221	KNICKSCHUTZTÜLLE		1
40	20990	EJOT DELTA PT 4X16 TORXPLUS		5
41	17913	KABELBRÜCKE		1
43	8897	DREHZAHLELEKTRONIK		1
44	12732	HANDGRIFF KPL.		1
45	24844	SCHALTER M. ARR.		1
48	44941	EJOT DELTA PT 5X40 TORXPLUS		4
50	31088	FIRMENSCHILD		3
51	28142	TYPENSCHILD		1
52	38505	RUEHRER Linksgewinde M14x2	140 mm	
53	38513	RUEHRER Rechtsgewinde M14x2	140 mm	



ERSATZTEILZEICHNUNG SPARE PARTS DRAWING

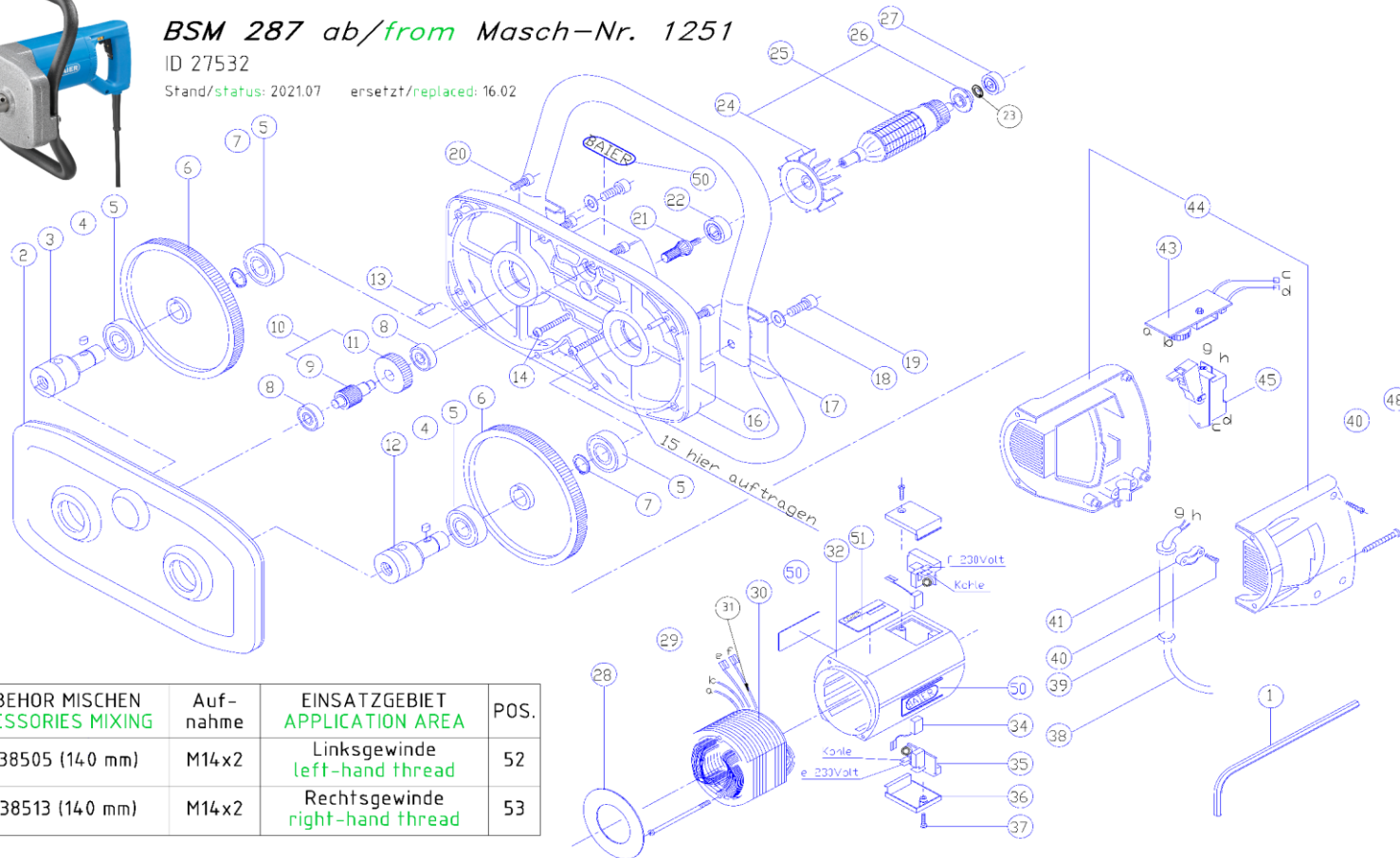
Schnellmischer HIGH-SPEED MIXER



BSM 287 ab/from Masch-Nr. 1251

ID 27532

Stand/status: 2021.07 ersetzt/replaced: 16.02



ZUBEHÖR MISCHEN ACCESSORIES MIXING	Auf- nahme	EINSATZGEBIET APPLICATION AREA	POS.
Id. 38505 (140 mm)	M14x2	Linksgewinde left-hand thread	52
Id. 38513 (140 mm)	M14x2	Rechtsgewinde right-hand thread	53