



BAIER
Elektro-
werkzeuge

BSM2882
ID-Nr.: 8671
CH: ID-Nr.: 9924

STAND: 2021.07
ERSETZT: 20.03

POS	IDNR	BEZEICHNUNG	MASCH	ME
1	36855	TAPTITE SCHR.M5X25 DIN7500-C/II		4
3	25221	KNICKSCHUTZTÜLLE		1
4	8400	KABEL		1
4	57539	KABEL MIT PRCD-SCHALTER	für Schweiz	1
	8487	ADAPTERSTECKER CH 2-POL	für Schweiz	1
5	49189	SCHALTER		1
6	20990	EJOT DELTA PT 4X16 TORXPLUS		5
7	17913	KABELBRÜCKE		1
8	49064	HANDGRIFF		1
9	50260	EJOT DELTA PT 5X100 TORXPLUS GALV		4
10	11387	GETRIEBEGEHÄUSE		1
11	22400	RILLEN-KULA 629		2
12	36954	VORGELEGEWELLE 9Z		1
13	37119	ZAHNRAD 29Z		1
14	12724	FLACHDICHTUNG		1
15	45971	ABTRIEBSWELLE		1
16	7401	RILLEN-KULA 6004 2RS		2
17	18580	DISTANZBUCHSE		1
18	38794	SICHERUNGSRING J 42X1,75 DIN472		1
19	37556	DISTANZBUCHSE		1
20	45997	ZAHNRAD 46Z		1
21	25817	MOTORDECKEL		1
22	40568	GUMMIPROFIL		1
23	38323	4-KT-SCHWEISSM. M8 DIN928 SCHW.ZN		2
24	22103	ZYL.STIFT 4m6X16 DIN7		2
25	42713	RILLEN-KULA 6201 2RS		1
26	21600	LÜFTER		1
27	6481	ANKER 230V		1
28	5116	ISOLIERRING		1
29	22681	RILLEN-KULA 6000 2RS		1
30	36848	SCHUTZ-BÜGELHANDGRIFF KPL.		1
31	11189	U-SCHEIBE A8,4 DIN9021-ST VERZ.		2
32	36897	I-6-KT-SCHRAUBE M8X40 DIN912 SCHW.		2
33	7756	EJOT DELTA PT 4X90 TORXPLUS GALV		2
34		LUFTLEITRING	nur zusammen mit POS 36	
35	45856	FELD 230V	inklusive 2x 53371 (Isolierhülse)	1
	53371	ISOLIERHÜLSE		2
36	8670	MOTORGEHÄUSE KPL.	inklusive POS 34	1
38	45872	KOHLEBÜRSTE		2
39	52894	KOHLEHALTER A3		2
40	45625	KOHLEHALTERDECKEL		2
41	21030	EJOT DELTA PT 4X12 TORXPLUS GALV		2
42	76281	DREHZAHLELEKTRONIK		1
43	30221	LINSENBLECHSCHR.4,8X60 DIN7981 GAL		4
44	38497	DECKEL		1
45	32128	I-6-KT.SCHLÜSSEL SW6 DIN911		1
46	14332	PASSSCHEIBE 16x10x0,5		1



BAIER
Elektro-
werkzeuge

BSM2882
ID-Nr.: 8671
CH: ID-Nr.: 9924

STAND: 2021.07
ERSETZT: 20.03

POS	IDNR	BEZEICHNUNG	MASCH	ME
48	8669	TYPENSCHILD		1
	9923	TYPENSCHILD CH		1
49	31088	FIRMENSCHILD		2
50	46987	RÜHRER M14x2 120 mm	von flüssigen und leichten Materialien	
51	56995	RÜHRER M14x2 120 mm	von zähen Materialien von unten nach oben	
52	47001	RÜHRER M14x2 120 mm	von zähen Materialien von oben nach unten	



ERSATZTEILZEICHNUNG SPARE PARTS DRAWING

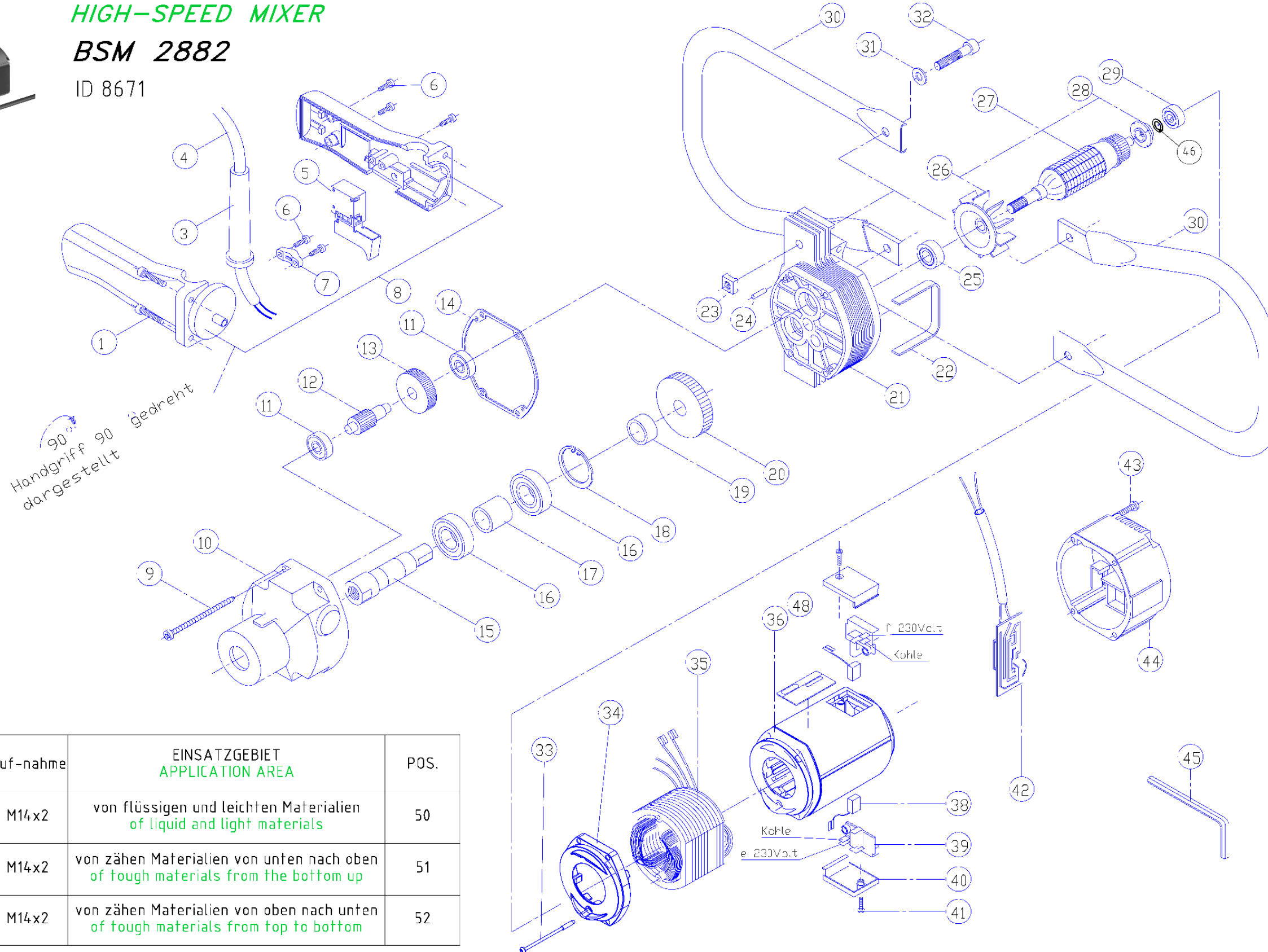
Schnellmischer HIGH-SPEED MIXER

BSM 2882

ID 8671



Stand/status: 2021.07
ersetzt/replaced: 20.03



ZUBEHOR MISCHEN ACCESSORIES MIXING	Auf-nahme	EINSATZGEBIET APPLICATION AREA	POS.
Id. 46987 (120 mm)	M14x2	von flüssigen und leichten Materialien of liquid and light materials	50
Id. 46995 (120 mm)	M14x2	von zähen Materialien von unten nach oben of tough materials from the bottom up	51
Id. 47001 (120 mm)	M14x2	von zähen Materialien von oben nach unten of tough materials from top to bottom	52