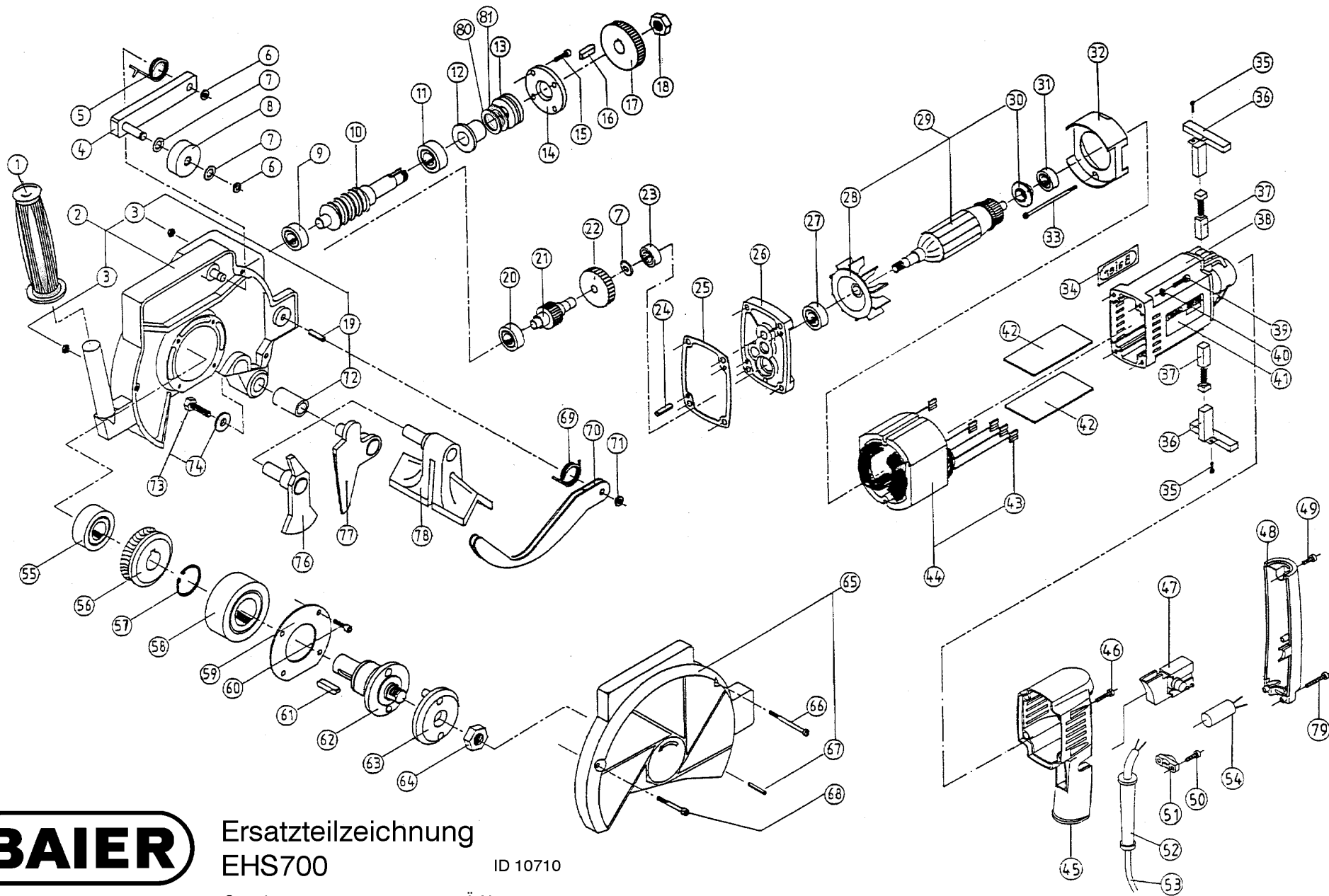


POS	IDNR	BEZEICHNUNG	MASCH	PE	PG
1	10660	HANDGRIFF-MAGURA F850/10 4KSZ		1	01
2	10082	GETRIEBEGEHÄUSE		1	20
3	19349	6-KT-MUTTER M5 DIN934		3	06
4	8375	SCHWINGHEBEL KPL.	ab Masch.-Nr. 100623	1	07
5	8417	SCHENKELFEDER F. SPANROLLE		2	11
6	21725	SICHERUNGSSCHEIBE 6 DIN6799		3	10
7	21659	PASSSCHEIBE 9/15X1 DIN988		2	04
8	8607	SPANROLLE		1	05
9	22673	RILLEN-KULA 6001		1	06
10	9696	SCHNECKENWELLE		1	15
11	22517	RILLEN-KULA 6202		1	07
12	9043	BUNDBUCHSE 30/20/22		1	07
13	10652	AXIAL-RILLENKUGELLAGER 51104		1	11
14	8573	ANLAGESCHEIBE		1	07
15	20958	I-6-KT-SCHRAUBE M5X16 DIN912		2	01
16	21790	PASSFEDER 5X5X10 DIN6885 GEH.		3	15
17	14944	ZAHNRAD 38Z		1	11
18	18689	6-KT-MUTTER M14X1,5		2	04
19	10603	PASSKERBSTIFT 6X20 DIN1472		3	10
20	22699	RILLEN-KULA 6000		1	06
21	10587	VORGELEGEWELLE 17Z		1	11
22	15875	ZAHNRAD 27Z		1	10
23	23176	RILLEN-KULA 608		1	05
24	22103	ZYL.STIFT 4X16 DIN7		3	07
25	24075	FLACHDICHTUNG		2	10
26	11288	MOTORDECKEL		1	11
27	22681	RILLEN-KULA 6000 2RS		1	03
28	33985	LÜFTER		2	09
29	39057	ANKER 230V		1	20
30	4960	ISOLIERRING		1	04
31	22376	RILLEN-KULA 608-2Z		1	07
32	5140	LUFTLEITSCHIEBE		1	02
33	43315	LINSENBLECHSCHR.3,9X70 DIN7981 GAL		3	15
34	31088	FIRMENSCHILD		3	16
35	20750	ZYL.BLECHSCHRAUBE 2,9X9,5 DIN7971B		2	01
36	9258	KOHLEHALTER	bis Masch.-Nr. 103381	1	06
36	70797	KOHLEHALTER M2	ab Masch.-Nr. 103382	1	06
37	25148	KOHLEBÜRSTE AUT.	bis Masch.-Nr. 103381	1	06
37	70854	KOHLEBUERSTE AUT. M2	ab Masch.-Nr. 103382	1	05
38	41145	MOTERGEHÄUSE	bis Masch.-Nr. 103381	1	10
38	70961	MOTORGEHAEUSE M2	ab Masch.-Nr. 103382	1	11
39	18986	I-6-KT-SCHRAUBE M5X35 DIN912		2	04
40	21055	FEDERRING M5 DIN7980		3	02
41	10702	TYPENSCHILD		2	08
42	17871	ISOLIERPLATTE		2	07
43	24869	FLACHST.HÜLSE		3	10
44	3400	FELD 230V	bis Masch.-Nr. 103381	1	14
44	73122	FELD KPL. 230V	ab Masch.-Nr. 103382	1	15
45	25841	HANDGRIFF	ab Masch.-Nr. 100448	1	09
46	42721	POLYPLASTSCHR.4,0X19 DIN7981 GALV		3	07
47	41442	SCHALTER	bis Masch.-Nr. 100447	1	06

POS	IDNR	BEZEICHNUNG	MASCH	PE	PG
47	1578	SCHALTER	ab Masch.-Nr. 100448	1	09
48	25882	GRIFFSCHALE	ab Masch.-Nr. 100448	1	05
49	21006	LINSENBLECHSCHR.3,9X22 DIN7981 GAL	bis Masch.-Nr. 100447	2	01
49	21030	POLYPLASTSCHR.4,0X12 DIN7981 GALV	ab Masch.-Nr. 100448	3	09
50	20990	LINSENBLECHSCHR.3,9X16 DIN7981 GAL		3	08
51	17913	KABELBRÜCKE		2	08
52	25197	KNICKSCHUTZTÜLLE	bis Masch.-Nr. 100447	2	05
52	25221	KNICKSCHUTZTÜLLE	ab Masch.-Nr. 100448	2	04
53	24182	KABEL		1	06
54	6213	KONDENSATOR		1	05
55	22442	RILLEN-KULA 16004		1	07
56	15123	SCHNECKENRAD		1	13
57	10611	SICHERUNGSRING A35 DIN471		2	03
58	10645	RILLEN-KULA 6007 2RS		1	10
59	7302	STAHLSCHEIBE 42/83X2		1	02
60	20123	I-6-KT-SCHRAUBE M5X12 DIN912		3	10
61	21923	PASSFEDER 6X6X22 DIN6885		2	07
62	7294	SCHNECKENRADWELLE		1	15
63	4887	ANPRESS-SCHEIBE KPL.		1	11
64	19281	6-KT-MUTTER M16X1,5 DIN936		3	16
65	10298	SCHUTZDECKEL		1	12
66	19109	ZYL.SCHRAUBE M5X50 DIN84		3	10
67	39339	SPIRAL SPANNSTIFT 4X26 DIN7344		3	11
68	18853	ZYL.SCHRAUBE M5X35 DIN84 GALV		3	12
69	8441	SCHENKELFEDER F.SÄGEBLATTSCHUTZ		2	08
70	7203	SCHUTZBÜGEL KPL.		1	11
71	21436	SEEGER GREIFRING G6		3	08
72	9019	LAGERBUCHSE		1	04
73	11015	SICHERUNGSSCHRAUBE KPL.		1	01
74	27631	SCHEIBE 8X20X2		2	07
76	11262	GEHRUNGSGEGENHALTER KPL.		1	11
77	8409	NORMAL-GEGENHALTER KPL.		1	11
78	10892	ROHRGEGENHALTER KPL.		1	11
79	1446	LINSENBLECHSCHR.3,9X25 DIN7981 GAL		3	04
80	8763	AUSGLEICHSCHEIBE 20X28X0,1		3	08
81	8771	AUSGLEICHSCHEIBE 20X28X0,2		3	08



Ersatzteilzeichnung  
EHS700

ID 10710

Stand: 08.10 ersetzt: 92.07 Ä-Nr.: 29